

iQ700, Waschmaschine, Frontloader, 9 kg, 1400 U/min. WG44B2A9CH



Sonderzubehör

WX975600	Bodenbefestigung
WZ10131	Zulauf-Verlängerung
WZWP20W	Podest mit Auszug, Waschmaschine, cubic

- ✓ i-Dos: dosiert Waschmittel und Wasser in der exakten Menge.
- ✓ i-Dos mit Waschmittel-Scan: dosiert automatisch und mit höchster Präzision, Wäsche für Wäsche.
- ✓ speedPack XL: Programme beschleunigen, die Dauer einstellen oder in nur 15 Min. waschen.
- ✓ Home Connect: Bediene dein Hausgeräte von wo du willst, wann du willst.
- ✓ Fernsteuerung: steuere deine Waschmaschine ganz einfach über dein Mobilgerät.

Ausstattung

Technische Daten

Energieeffizienzklasse:	A
Gewichteter Energieverbrauch in kWh pro 100 Waschzyklen im Programm eco 40-60:	40 kWh
Maximale Beladungsmenge:	9.0 kg
Wasserverbrauch in Litern im eco-Programm pro Betriebszyklus: 50 l	
Dauer des Programms eco 40-60 in Stunden und Minuten bei Nennkapazität:	3:48 h
Schleudereffizienzklasse des Programms eco 40-60:	B
Luftschallemissionsklasse:	A
Luftschallemissionen:	69 dB(A) re 1 pW
Bauform:	Standgerät
Abmessungen des Gerätes:	845 x 598 x 590 mm
Nettogewicht:	77.4 kg
Anschlusswert:	2300 W
Absicherung:	10 A
Spannung:	220-240 V
Frequenz:	50-60 Hz
Länge Netzkabel:	160.0 cm
Türanschlag:	Links
Rollen:	Nein
EAN-Nummer:	4242003936214
Gerätetyp:	Freistehend



iQ700, Waschmaschine, Frontloader, 9 kg, 1400 U/min. WG44B2A9CH

Ausstattung

Leistung und Verbrauch

- Energie-Effizienz-Klasse¹: A
- A -20%: 20% effizienter als der Grenzwert der Energieeffizienzklasse A****
- Energie² / Wasser³: 40 kWh / 50 Liter
- Fassungsvermögen: 1 - 9 kg
- Programmlaufzeit⁴: 3:48 h:min
- Schleuderkategorie: B
- Schleudertouren***: 400 - 1400 U/min
- Geräuschwert: 69 dB (A) re 1 pW
- Geräusch-Effizienzklasse: A

Programme

- Standardprogramme: Baumwolle, Pflegeleicht, Fein/Seide, Wolle-Handwäsche
- smartFinish: Dampfprogramm zur Reduzierung von Falten auf trockener Kleidung
- Spezialprogramme: Automatik, Outdoor/Imprägnieren, Schleudern/Abpumpen, powerSpeed 59', Schnell/Mix, Spülen, Speed 15'/30'
- Programme über App: Automatik Sanft, Daunen, Drum clean & Erinnerungsfunkt., Handtücher, Hemden, Jeans/dunkle Wäsche

Optionen

- Home Connect: Fernüberwachung und -steuerung, Energiemanagement, Ferndiagnose, und weitere Programme per Download. Halte dein Gerät per Firmware-Update immer auf dem neuesten Stand.
- i-Dos: dosiert vollautomatisch Flüssigwaschmittel und Weichspüler
- Waschmittel scanner: Barcode Scannen von flüssigem Spülmittel und Weichspüler
- Fleckenautomatik - 6 Flecken auf Knopfdruck, 10 weitere Flecken über Home Connect
- touchControl-Tasten: Ein/Aus, Endezeitvorwahl, Fleckenwahl, i-DOS 2.0 1, i-DOS 2.0 2, Kindersicherung, Mein Programm, Fernstart, Start / Pause mit Nachlegefunktion, Temperatur, varioSpeed / SpeedPerfect, Vorwäsche, Drehzahlwahl, Wasser Plus & Extra Spülen/ohne Schleudern

Komfort und Sicherheit

- Nachlegefunktion: Unterbrechen Sie den bereits gestarteten Waschvorgang, um weitere Wäschestücke in die Trommel zu legen
- directTouch Plus: elegantes, geneigtes Bedienfeld für intuitive Steuerung
- powerSpeed System: bessere Waschergebnisse in kürzerer Zeit
- Mini load: Wasche Einzelteile und kleine Ladungen schnell und effizient
- Trommelvolumen: 65 l
- Trommelinnenbeleuchtung: LED
- waveDrum: besonders schonende und wirkungsvolle Wäschepflege
- 32 cm-Bullaage, chrom, weiß mit 188° Türöffnungswinkel
- Nachlegefunktion / Pausefunktion
- iQdrive: energiesparenste und leiseste Motorentechologie

- 10 Jahre Garantie auf iQdrive Motor
- antiVibration Design: mehr Stabilität und Laufruhe
- waterPerfect Plus: für effiziente Wassernutzung auch bei geringer Beladung dank intelligenter Sensortechnik
- Geräuschdämmung durch Bodenplatte
- Geräuschdämmung durch zusätzliches Material zur Dämmung
- aquaSensor für optimale Spülergebnisse
- aquaStop: eine Siemens Hausgeräte Garantie bei Wasserschäden - ein Geräteleben lang*
- Jog-Dial: Drehwähler mit integrierter Ein/Aus-Funktion
- Schaumerkennung
- Anzeige für Überdosierung
- Unwuchtkontrolle
- Kindersicherung
- Signal am Programmende
- Selbstreinigungsschublade, i-Dos 2.0: dosiert vollautomatisch Flüssigwaschmittel, auf der Vorderseite
- Nutzungszähler: Zählt abgeschlossene Programme

Technische Informationen

- Unterschiebbar bei 85 cm Nischenhöhe
- Gerätemasse (H x B): 84.5 cm x 59.8 cm
- Gerätetiefe: 59.0 cm
- Gerätetiefe inkl. Türe: 63.8 cm
- Gerätetiefe mit geöffneter Türe: 109.0 cm
- Erfüllt die erhöhten Schallschutzanforderungen der Norm SIA 181 ohne Zusatzmassnahmen.

¹ Skala der Energie-Effizienzklassen von A bis G

² Energieverbrauch in kWh pro 100 Zyklen (im Programm Eco 40-60)

³ Gewichteter Wasserverbrauch in Litern pro Zyklus (im Programm Eco 40-60)

⁴ Dauer des Programms Eco 40-60

** Der angegebene Wert ist gerundet.

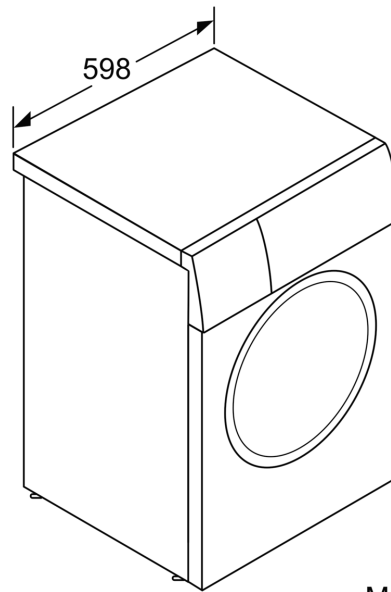
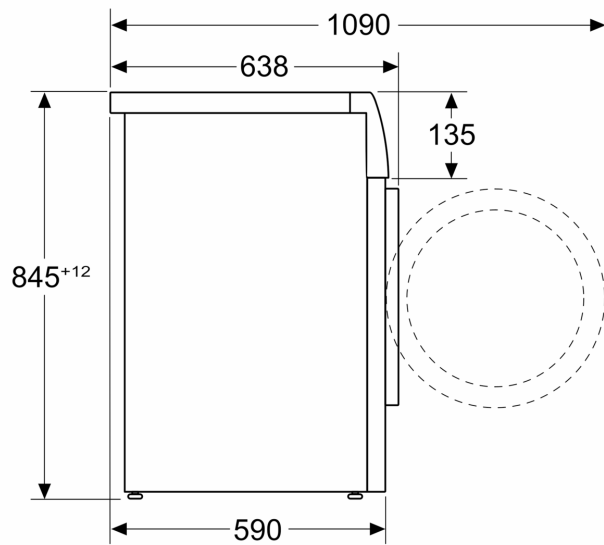
**** 20 % effizienter (50 kWh/100 Zyklen) als der Grenzwert (50 kWh/100 Zyklen) der Energieeffizienzklasse A nach der delegierten EU-Verordnung 2019/2014.

* Garantiebedingungen finden Sie unter <https://www.siemens-home.bsh-group.com/ch/de/rechtliche-hinweise/garantiebedingungen>

**iQ700, Waschmaschine,
Frontloader, 9 kg, 1400 U/min.
WG44B2A9CH**

Maßzeichnungen

Maße in mm



Masse in mm