

iQ700, Vollintegrierter Geschirrspüler, 60 cm, XXL, varioHinge für besondere Einbausituationen SX97T800BE



Sonderzubehör

SZ36BH00	Flaschenhalter grau
SZ36DB04	Vario Schublade f. flexComfort Pro Körbe
SZ36RB04	3. Korb für flexComfort Pro
SZ38BI00	Verbindungsschiene für geteilte Fronten
SZ72010	Schlauchverlängerung Zu- und Ablauf
SZ73000	Spülhilfe-Set
SZ73001	Silberglanzkassette
SZ73045	Verblendungssatz Hocheinbau 86,5cm Höhe
SZ73051EU	Netzkabel mit EU-Stecker 5m
SZ73300	Weinglas-Korb
SZ73640	Korbeinsatz f.Langstielgläser

Premium Geschirrspüler mit Energielabel A, der dank des innovativen Hocheffizienz-Energiespar-Systems uneingeschränkt perfekte Ergebnisse erzielt.

- ✓ varioSpeed Plus – Geschirr bis zu drei Mal schneller spülen und trocknen.
- ✓ Unser energieeffizientester Geschirrspüler - Energieeffizienzklasse A
- ✓ Intelligentes Programm: Individuelles Geschirrspülprogramm, das Ihren Bedürfnissen entspricht.
- ✓ flexComfort Pro – leicht zugängliche Körbe speziell für Gläser.
- ✓ glassZone – der spezielle Bereich, der Ihre Gläser schützt.

Ausstattung

Technische Daten

Energieeffizienzklasse:	A
Energieverbrauch des eco-Programms pro 100 Betriebszyklen: 54 kWh	
Höchste Anzahl von Maßgedecken:	13
Wasserverbrauch in Litern im eco-Programm pro Betriebszyklus: 9.5 l	
Programmdauer:	4:55 h
Luftschallemissionen:	43 dB(A) re 1 pW
Luftschallemissionsklasse:	B
Bauform:	Einbau
Höhe für Unterbau:	0 mm
Abmessungen des Gerätes:	865 x 598 x 550 mm
Min. Nischenmaße für Installation (H x B x T): .865-925 x 600 x 550 mm	
Tiefe bei geöffneter Tür (90°):	1200 mm
Höhenverstellbare Füße:	Ja - alle von vorne
Höhenverstellung max.:	60 mm
Verstellbarer Sockel:	Horizontal und Vertikal
Nettogewicht:	43.1 kg
Bruttogewicht:	45.0 kg
Anschlusswert:	2400 W
Absicherung:	10 A
Spannung:	220-240 V
Frequenz:	50; 60 Hz
Länge Netzkabel:	175.0 cm
Steckerart:	Schuko-/Gardy.m.Erdung
Länge Zulaufschlauch:	165 cm
Länge Ablaufschlauch:	190 cm
EAN-Nummer:	4242003949474
Gerätetyp:	Vollintegrierbar



iQ700, Vollintegrierter Geschirrspüler, 60 cm, XXL, varioHinge für besondere Einbausituationen SX97T800BE

Ausstattung

Leistung und Verbrauch

- Energie-Effizienz-Klasse¹: A
- Energie² / Wasser³: 54 kWh / 9.5 Liter
- Fassungsvermögen: 13 Massgedecke
- Programmdauer⁴: 4:55 (h:min)
- Geräuschwert: 43 dB(A) re 1 pW
- Geräusch-Effizienzklasse: B
- Geräusch im Silence-Programm: 41 dB(A) re 1 pW

Programme und Optionen

- 8 Programmes: Eco 50 °C, Auto 45-65° 45-65 °C, Intelligent, Intensive 70 °C, Speed 60° 60 °C, brilliantShine 40 °C, Silence 50 °C, Favourite
- Vorspülen
- 5 Sonderfunktionen: Fernstart, Glanzrocknen, Intensive Zone, HygienePlus, VarioSpeed Plus
- Maschinenpflegeprogramm
- Add-On Funktion über die Home Connect App: Silence on Demand

Spültechnologie

- Zeolith®-Trocknen
- Hocheffizienz-Energiespar-System
- autoOpen dry (Eco Trocknung) mit Wärmetauscher
- Aqua-Sensor
- dossierAssistent
- iQdrive-Motor
- Reiniger-Automatik
- Selbstreinigendes Sieb mit 3-fach Wellen-Filter
- Innenbehälter: Edelstahl

Korbssystem

- flexComfort Pro Korbssystem mit farbigen Touchpoints
- glassZone
- 3. Korb oder varioSchublade nachrüstbar
- Höhenverstellbarer Oberkorb mit rackMatic (3-stufig)
- easyGlide Rollen auf allen Ebenen
- Farbige Anti-Rutsch-Beschichtung im Oberkorb
- Korbstopper (rackStopper) gegen ein Überrollen des Unterkorbes
- Umklappbare Tellerhaltereihe im Oberkorb (6x)
- Umklappbare Tellerhaltereihe im Unterkorb (8x)
- Messerablage im Oberkorb
- Variabler Besteckkorb im Unterkorb
- Tassenablagen mit weichem Silikon-Vorderteil im Oberkorb (2x)
- Tassenablagen im Unterkorb (2x)
- Gläseranlagebügel im Unterkorb

Anzeige und Bedienung

- Home Connect-fähig über WLAN

- Hochauflösendes Farb-TFT-Display mit grafischen Symbolen und Klartext
- metalTouch-Bedienung (schwarz)
- Bedienung von oben
- Klartext-Beschriftung (englisch)
- emotionLight Pro
- sideLight
- Echtzeituhr
- Akustisches Programmende-Signal
- Startzeitvorwahl: 1-24 Stunden

Sicherheit

- aquaStop®: eine Siemens Hausgeräte Garantie bei Wasserschäden - ein Geräteleben lang*
- Kindersicherung (Öffnen durch 2x drücken der Tür)
- openAssist
- varioScharnier
- Glasschutz-Technik

Masse

- Incl. Einbauleisten (Edelstahl)
- Salzeinfüllhilfe (Trichter)
- Inkl. Dampfschutz-Folie

Anzeige und Bedienung

- Gerätemasse (HxBxT): 86.5 x 59.8 x 55 cm

¹ Auf einer Skala der Energie-Effizienzklassen von A bis G

² Energieverbrauch in kWh pro 100 Zyklen (im Programm Eco 50 °C).

³ Wasserverbrauch in Litern pro Zyklus (im Programm Eco 50 °C)

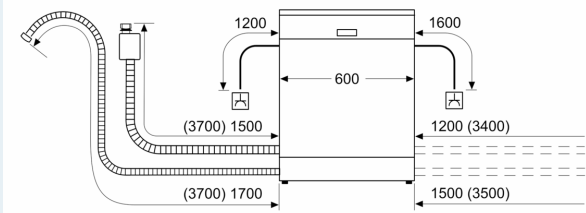
⁴ Dauer des Programms Eco 50 °C

* Garantiebedingungen finden Sie unter www.bosch-home.com/ch/de/garantiebedingungen

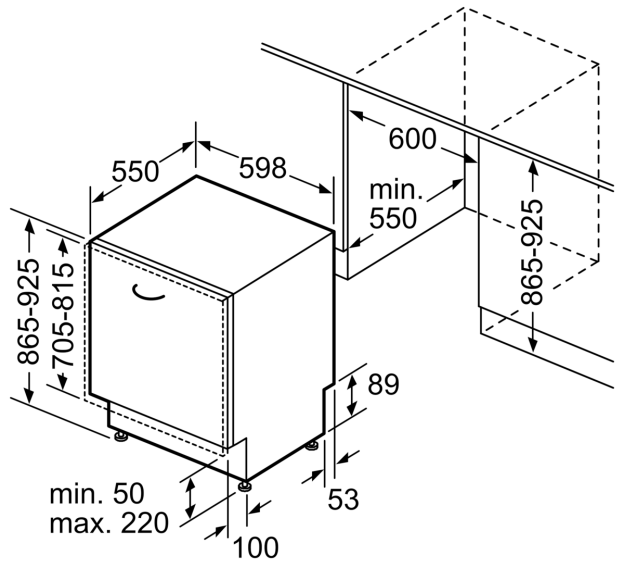
**iQ700, Vollintegrierter
Geschirrspüler, 60 cm, XXL,
varioHinge für besondere
Einbausituationen
SX97T800BE**

Maßzeichnungen

Maße in mm



⏏ Steckdose
() Werte mit Verlängerungssatz



Masse in mm