

**iQ500, Vollintegrierter
Geschirrspüler, 60 cm, XXL
SX65EX11CE**



Hervorragender Geschirrspüler mit einem speziellem Reinigungsbereich, der glassZone im Oberkorb für empfindliche Gläser und mit Programmstatusanzeige durch Projektion mit auf den Boden.

- ✓ varioSpeed Plus – Geschirr bis zu drei Mal schneller spülen und trocknen.
- ✓ Hoher Bedienkomfort, wirksamer Gläserschutz und schnelles Be- und Entladen - flexComfort Körbe und Schubladen.
- ✓ glassZone – der spezielle Bereich, der Ihre Gläser schützt.
- ✓ timeLight projiziert abwechselnd Restlaufzeit und Programmstatus gut sichtbar auf jedem Boden.
- ✓ Home Connect-App – Steuern Sie Ihren smarten Geschirrspüler von überall aus.

Ausstattung

Technische Daten

Energieeffizienzklasse:	B
Energieverbrauch des eco-Programms pro 100 Betriebszyklen: 65 kWh	
Höchste Anzahl von Maßgedecken:	14
Wasserverbrauch in Litern im eco-Programm pro Betriebszyklus: 9.0 l	
Programmdauer:	3:35 h
Luftschallemissionen:	42 dB(A) re 1 pW
Luftschallemissionsklasse:	B
Bauform:	Einbau
Höhe für Unterbau:	0 mm
Abmessungen des Gerätes:	865 x 598 x 550 mm
Min. Nischenmaße für Installation (H x B x T): .865-925 x 600 x 550 mm	
Tiefe bei geöffneter Tür (90°):	1200 mm
Höhenverstellbare Füße:	Ja - alle von vorne
Höhenverstellung max.:	60 mm
Verstellbarer Sockel:	Horizontal und Vertikal
Nettogewicht:	41.1 kg
Bruttogewicht:	43.0 kg
Anschlusswert:	2400 W
Absicherung:	10 A
Spannung:	220-240 V
Frequenz:	50; 60 Hz
Länge Netzkabel:	175.0 cm
Steckerart:	Schuko-/Gardy.m.Erdung
Länge Zulaufschlauch:	165 cm
Länge Ablaufschlauch:	190 cm
EAN-Nummer:	4242003939994
Gerätetyp:	Vollintegrierbar



Sonderzubehör

SZ30B11	Verblendungsleisten Edelstahl 86,5 cm
SZ38B100	Verbindungsschiene für geteilte Fronten
SZ72010	Schlauchverlängerung Zu- und Ablauf
SZ73000	Spülhilfe-Set
SZ73010	Klappscharnier für hohe Korpusmaße
SZ73045	Verblendungssatz Hocheinbau 86,5cm Höhe
SZ73051EU	Netzkabel mit EU-Stecker 5m
SZ73100	Besteckorb
SZ73640	Korbeinsatz f.Langstielgläser

iQ500, Vollintegrierter Geschirrspüler, 60 cm, XXL SX65EX11CE

Ausstattung

Leistung und Verbrauch

- Energie-Effizienz-Klasse¹: B
- Energie² / Wasser³: 65 kWh / 9 Liter
- Fassungsvermögen: 14 Massgedecke
- Programmdauer⁴: 3:35 (h:min)
- Geräuschwert: 42 dB(A) re 1 pW
- Geräusch-Effizienzklasse: B
- Geräusch im Silence-Programm: 41 dB(A) re 1 pW

Programme und Optionen

- 8 Programme: Eco 50 °C, Auto 45-65°, Intensive 70 °C, Speed 65°, Speed 45°, Glass 40 °C, Silence 50 °C
- Vorspülen
- 4 Sonderfunktionen: Fernstart, intensiveZone, Halbe Beladung, varioSpeed Plus
- Maschinenpflegeprogramm
- Add-On Funktion über die Home Connect App: HygienePlus, Silence on Demand

Spültechnologie

- autoOpen dry (Eco Trocknung) mit Wärmetauscher
- Aqua-Sensor
- dosierAssistent
- iQdrive-Motor
- Reiniger-Automatik
- Selbstreinigendes Sieb mit 3-fach Wellen-Filter
- Innenbehälter: Edelstahl

Korbsystem

- flexComfort Korbsystem mit farbigen Touchpoints
- glassZone
- varioSchublade
- Höhenverstellbarer Oberkorb mit rackMatic (3-stufig)
- easyGlide Rollen im Oberkorb
- Komfortrollen auf dem unteren Korb
- Korbstopper (rackStopper) gegen ein Überrollen des Unterkorbes
- Umklappbare Tellerhaltereihe im Oberkorb (2x)
- Umklappbare Tellerhaltereihe im Unterkorb (8x)
- Tassenablagen mit weichem Silikon-Vorderteil im Oberkorb (2x)
- Tassenablagen im Unterkorb (2x)
- Gläseranlagebügel im Unterkorb

Anzeige und Bedienung

- Home Connect-fähig über WLAN
- metalTouch-Bedienung (schwarz)
- Bedienung von oben
- Klartext-Beschriftung (englisch)
- timeLight
- Elektronische Restzeit-Anzeige in Minuten
- Akustisches Programmende-Signal
- Startzeitvorwahl: 1-24 Stunden

Sicherheit

- aquaStop®: eine Siemens Hausgeräte Garantie bei Wasserschäden - ein Geräteleben lang*
- Glasschon-System

Masse

- Salzeinfüllhilfe (Trichter)
- Inkl. Dampfschutz-Folie

Anzeige und Bedienung

- Gerätemasse (HxBxT): 86.5 x 59.8 x 55 cm

¹ Auf einer Skala der Energie-Effizienzklassen von A bis G

² Energieverbrauch in kWh pro 100 Zyklen (im Programm Eco 50 °C).

³ Wasserverbrauch in Litern pro Zyklus (im Programm Eco 50 °C)

⁴ Dauer des Programms Eco 50 °C

* Garantiebedingungen finden Sie unter www.bosch-home.com/ch/de/garantiebedingungen

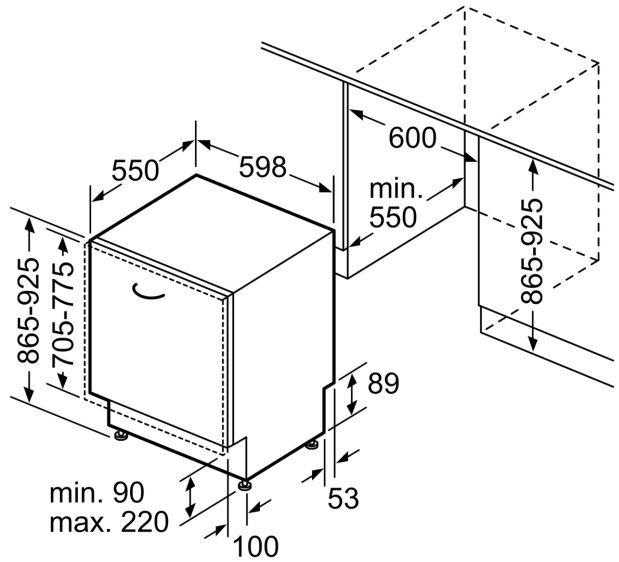
iQ500, Vollintegrierter
Geschirrspüler, 60 cm, XXL
SX65EX11CE

Maßzeichnungen

Maße in mm



⚡ Steckdose
() Werte mit Verlängerungssatz



Masse in mm