

**iQ300, Teilintegrierter  
Geschirrspüler, 60 cm, Edelstahl,  
XXL  
SX53ES01AH**



Ausgezeichneter WiFi-fähiger Geschirrspüler mit individuell anpassbaren Lieblingsprogrammen durch die Favoriten Funktion, bedienbar über Smartphone oder per Sprachsteuerung.

- ✓ varioSpeed Plus – Geschirr bis zu drei Mal schneller spülen und trocknen.
- ✓ Für viel Flexibilität und Bedienkomfort beim Be- und Entladen - flex Körbe und Schubladen.
- ✓ Home Connect-App – Steuern Sie Ihren smarten Geschirrspüler von überall aus.
- ✓ Die Favoriten-Taste – Ihre Lieblingsprogramme auf Knopfdruck.
- ✓ aquaStop® für eine lebenslange Garantie gegen Wasserschäden.

**Ausstattung**

**Technische Daten**

Energieeffizienzklasse: ..... B  
 Energieverbrauch des eco-Programms pro 100 Betriebszyklen: 64 kWh  
 Höchste Anzahl von Maßgedecken: ..... 13  
 Wasserverbrauch in Litern im eco-Programm pro Betriebszyklus: 9.0 l  
 Programmdauer: ..... 3:35 h  
 Luftschallemissionen: ..... 42 dB(A) re 1 pW  
 Luftschallemissionsklasse: ..... B  
 Bauform: ..... Einbau  
 Höhe für Unterbau: ..... 0 mm  
 Abmessungen des Gerätes: ..... 865 x 598 x 573 mm  
 Min. Nischenmaße für Installation (H x B x T): .865-925 x 600 x 550 mm  
 Tiefe bei geöffneter Tür (90°): ..... 1200 mm  
 Höhenverstellbare Füße: ..... Ja - alle von vorne  
 Höhenverstellung max.: ..... 60 mm  
 Verstellbarer Sockel: ..... Horizontal und Vertikal  
 Nettogewicht: ..... 36.6 kg  
 Bruttogewicht: ..... 38.5 kg  
 Anschlusswert: ..... 2400 W  
 Absicherung: ..... 10 A  
 Spannung: ..... 220-240 V  
 Frequenz: ..... 50; 60 Hz  
 Länge Netzkabel: ..... 175.0 cm  
 Steckerart: ..... Schweiz-Stecker mit Erdung  
 Länge Zulaufschlauch: ..... 165 cm  
 Länge Ablaufschlauch: ..... 190 cm  
 EAN-Nummer: ..... 4242003943090  
 Gerätetyp: ..... Integrierbar



**Sonderzubehör**

SZ73010	Klappscharnier für hohe Korpusmaße
SZ73045	Verblendungssatz Hocheinbau 86,5cm Höhe
SZ73300	Weinglas-Korb
SZ73640	Korbeinsatz f. Langstielgläser
SZ30B11	Verblendungsleisten Edelstahl 86,5 cm
SZ72010	Schlauchverlängerung Zu- und Ablauf
SZ73000	Spülhilfe-Set
SZ73001	Silberglanzkassette

## iQ300, Teilintegrierter Geschirrspüler, 60 cm, Edelstahl, XXL SX53ES01AH

### Ausstattung

#### Leistung und Verbrauch

- Energie-Effizienz-Klasse<sup>1</sup>: B
- Energie<sup>2</sup> / Wasser<sup>3</sup>: 64 kWh / 9 Liter
- Fassungsvermögen: 13 Massgedecke
- Programmdauer<sup>4</sup>: 3:35 (h:min)
- Geräuschwert: 42 dB(A) re 1 pW
- Geräusch-Effizienzklasse: B

#### Programme und Optionen

- 6 Programme: Eco 50 °C, Auto 45-65°, Intensive 70 °C, Swiss Express 1h, Speed 45°, Favourite
- Vorspülen
- 4 Sonderfunktionen: Fernstart, intensiveZone, Halbe Beladung, varioSpeed Plus
- Maschinenpflegeprogramm
- Add-On Funktion über die Home Connect App: HygienePlus, Silence on Demand

#### Spültechnologie

- autoOpen dry (Eco Trocknung) mit Wärmetauscher
- Aqua-Sensor
- dosierAssistent
- iQdrive-Motor
- Reiniger-Automatik
- Selbstreinigendes Sieb mit 3-fach Wellen-Filter
- Innenbehälter: Edelstahl

#### Korbsystem

- flex-Korbsystem
- Höhenverstellbarer Oberkorb mit rackMatic (3-stufig)
- Komfortrollen auf dem unteren Korb
- Korbstopper (rackStopper) gegen ein Überrollen des Unterkorbes
- Umklappbare Tellerhaltereihe im Oberkorb (2x)
- Umklappbare Tellerhaltereihe geteilt im Unterkorb (4x)
- Messerablage im Oberkorb
- Variabler Besteckkorb im Unterkorb
- Tassenablagen im Oberkorb (2x)

#### Anzeige und Bedienung

- Home Connect-fähig über WLAN
- Klartext-Beschriftung (englisch)
- Elektronische Restzeit-Anzeige in Min.
- Startzeitvorwahl: 1-24 Stunden

#### Sicherheit

- aquaStop®: eine Siemens Hausgeräte Garantie bei Wasserschäden - ein Geräteleben lang\*
- Tastensperre
- Glasschon-System

#### Masse

- Salzeinfüllhilfe (Trichter)
- Inkl. Dampfschutz-Folie

#### Anzeige und Bedienung

- Gerätemasse (HxBxT): 86.5 x 59.8 x 57.3 cm

<sup>1</sup> Auf einer Skala der Energie-Effizienzklassen von A bis G

<sup>2</sup> Energieverbrauch in kWh pro 100 Zyklen (im Programm Eco 50 °C).

<sup>3</sup> Wasserverbrauch in Litern pro Zyklus (im Programm Eco 50 °C)

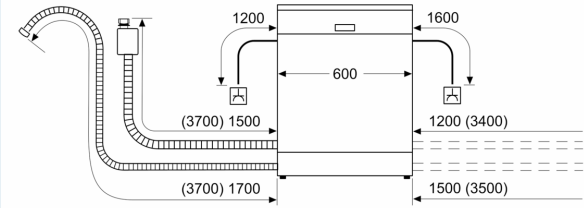
<sup>4</sup> Dauer des Programms Eco 50 °C

\* Garantiebedingungen finden Sie unter [www.bosch-home.com/ch/de/garantiebedingungen](http://www.bosch-home.com/ch/de/garantiebedingungen)

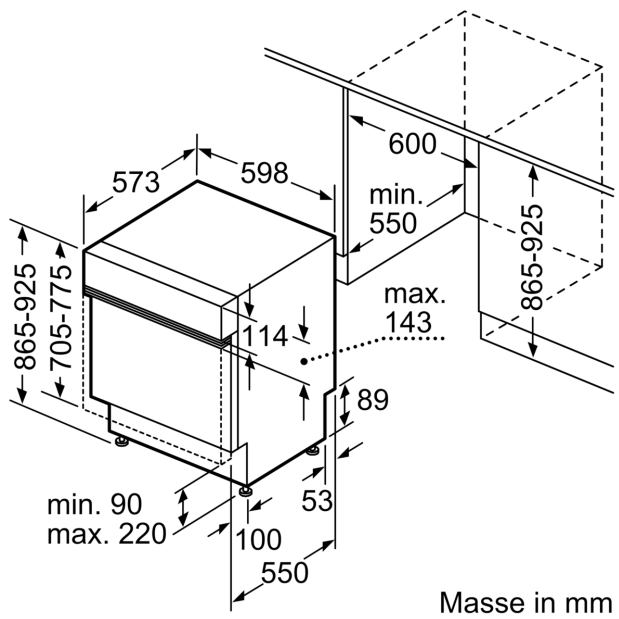
**iQ300, Teilintegrierter  
Geschirrspüler, 60 cm, Edelstahl,  
XXL  
SX53ES01AH**

**Maßzeichnungen**

Maße in mm



⚡ Steckdose  
( ) Werte mit Verlängerungssatz



Masse in mm