

**iQ300, Teilintegrierter  
Geschirrspüler, 45 cm, Edelstahl  
SR53HS74ME**



**Sonderzubehör**

SZ73145	Variabler Besteckkorb
SZ73300	Weinglas-Korb
SZ30BI02	Verblendungsleisten Edelstahl 81,5 cm
SZ34CB00	Variabler Besteckkorb 45cm
SZ72010	Schlauchverlängerung Zu- und Ablauf
SZ73010	Klappscharnier für hohe Korpusmaße
SZ73051EU	Netzkabel mit EU-Stecker 5m

Ausgezeichneter WiFi-fähiger Geschirrspüler mit individuell anpassbaren Lieblingsprogrammen durch die Favoriten Funktion, bedienbar über Smartphone oder per Sprachsteuerung.

- ✓ varioSpeed Plus – Geschirr bis zu drei Mal schneller spülen und trocknen.
- ✓ varioFlex Korbsystem und varioSchublade für 45 cm breite Geschirrspüler: flexible Körbe für eine variable Beladungsmöglichkeit.
- ✓ Home Connect-App – Steuern Sie Ihren smarten Geschirrspüler von überall aus.
- ✓ Die Favoriten-Taste – Ihre Lieblingsprogramme auf Knopfdruck.
- ✓ Programm-Download : halte dein Home Connect-Geschirrspüler auf dem neuesten Stand.

**Ausstattung**

**Technische Daten**

Energieeffizienzklasse: .....	E
Energieverbrauch des eco-Programms pro 100 Betriebszyklen: 76 kWh	
Höchste Anzahl von Maßgedecken: .....	10
Wasserverbrauch in Litern im eco-Programm pro Betriebszyklus: 9.5 l	
Programmdauer: .....	3:40 h
Luftschallemissionen: .....	44 dB(A) re 1 pW
Luftschallemissionsklasse: .....	B
Bauform: .....	Einbau
Höhe für Unterbau: .....	0 mm
Abmessungen des Gerätes: .....	815 x 448 x 573 mm
Min. Nischenmaße für Installation (H x B x T): .815-875 x 450 x 550 mm	
Tiefe bei geöffneter Tür (90°): .....	1150 mm
Höhenverstellbare Füße: .....	Ja - alle von vorne
Höhenverstellung max.: .....	60 mm
Verstellbarer Sockel: .....	Horizontal und Vertikal
Nettogewicht: .....	30.3 kg
Bruttogewicht: .....	32.1 kg
Anschlusswert: .....	2400 W
Absicherung: .....	10 A
Spannung: .....	220-240 V
Frequenz: .....	50; 60 Hz
Länge Netzkabel: .....	175.0 cm
Steckerart: .....	Schuko-/Gardy.m.Erdung
Länge Zulaufschlauch: .....	165 cm
Länge Ablaufschlauch: .....	205 cm
EAN-Nummer: .....	4242003944219
Gerätetyp: .....	Integrierbar



## iQ300, Teilintegrierter Geschirrspüler, 45 cm, Edelstahl SR53HS74ME

### Ausstattung

#### Leistung und Verbrauch

- Energie-Effizienz-Klasse<sup>1</sup>: E
- Energie<sup>2</sup> / Wasser<sup>3</sup>: 76 kWh / 9.5 Liter
- Fassungsvermögen: 10 Massgedecke
- Programmdauer<sup>4</sup>: 3:40 (h:min)
- Geräuschwert: 44 dB(A) re 1 pW
- Geräusch-Effizienzklasse: B

#### Programme und Optionen

- 6 Programme: Eco 50 °C, Auto 45-65°, Intensive 70 °C, Speed 65°, Speed 45°, Favourite
- Vorspülen
- 4 Sonderfunktionen: Fernstart, intensiveZone, hygienePlus, varioSpeed Plus
- Maschinenpflegeprogramm
- Add-On Funktion über die Home Connect App: Silence on Demand

#### Spültechnologie

- Wärmetauscher
- Aqua-Sensor
- dosierAssistent
- iQdrive-Motor
- duoPower Sprüharme im Oberkorb
- Reiniger-Automatik
- Selbstreinigendes Sieb mit 3-fach Wellen-Filter
- Innenbehälter: Edelstahl

#### Korbsystem

- Höhenverstellbarer Oberkorb mit rackMatic (3-stufig)
- Komfortrollen auf dem unteren Korb
- Farbige Anti-Rutsch-Beschichtung im Oberkorb
- Korbstopper (rackStopper) gegen ein Überrollen des Unterkorb
- Umklappbare Tellerhaltereihe im Oberkorb (2x)
- Umklappbare Tellerhaltereihe im Unterkorb (2x)
- Tassenablage im Oberkorb
- Tassenablage im Unterkorb
- Gläseranlagebügel im Unterkorb

#### Anzeige und Bedienung

- Home Connect-fähig über WLAN
- Klartext-Beschriftung (englisch)
- Elektronische Restzeit-Anzeige in Min.
- Startzeitvorwahl: 1-24 Stunden

#### Sicherheit

- aquaStop®: eine Siemens Hausgeräte Garantie bei Wasserschäden - ein Geräteleben lang\*
- Tastensperre
- Glasschon-System

#### Masse

- Salzeinfüllhilfe (Trichter)
- Inkl. Dampfschutz-Folie

#### Anzeige und Bedienung

- Gerätemasse (HxBxT): 81.5 x 44.8 x 57.3 cm

<sup>1</sup> Auf einer Skala der Energie-Effizienzklassen von A bis G

<sup>2</sup> Energieverbrauch in kWh pro 100 Zyklen (im Programm Eco 50 °C).

<sup>3</sup> Wasserverbrauch in Litern pro Zyklus (im Programm Eco 50 °C)

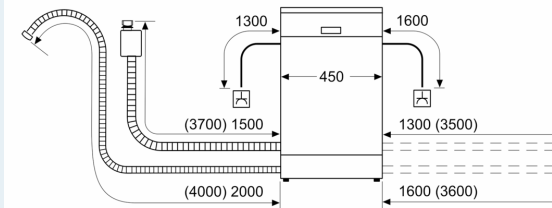
<sup>4</sup> Dauer des Programms Eco 50 °C

\* Garantiebedingungen finden Sie unter [www.bosch-home.com/ch/de/garantiebedingungen](http://www.bosch-home.com/ch/de/garantiebedingungen)

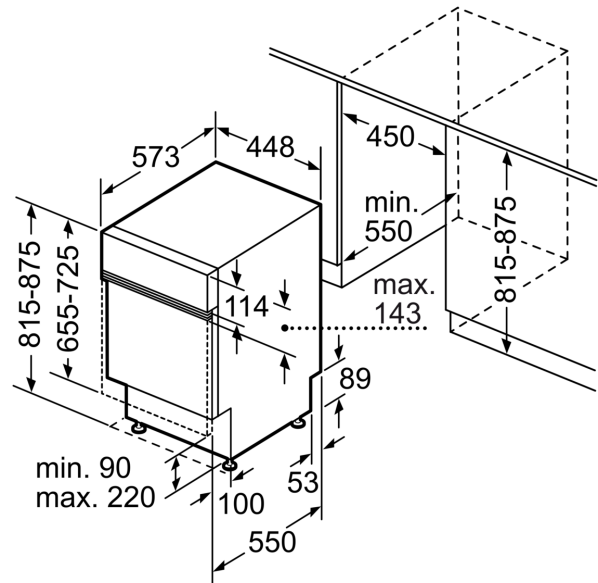
**iQ300, Teilintegrierter  
Geschirrspüler, 45 cm, Edelstahl  
SR53HS74ME**

Maßzeichnungen

Maße in mm



⚡ Steckdose  
( ) Werte mit Verlängerungssatz



Masse in mm