

iQ700, Vollintegrierter Geschirrspüler, 60 cm, varioHinge für besondere Einbausituationen SN97T800BE



Premium Geschirrspüler mit Energielabel A, der dank des innovativen Hocheffizienz-Energiespar-Systems uneingeschränkt perfekte Ergebnisse erzielt.

- ✓ varioSpeed Plus – Geschirr bis zu drei Mal schneller spülen und trocknen.
- ✓ Unser energieeffizientester Geschirrspüler - Energieeffizienzklasse A
- ✓ Intelligentes Programm: individuelles Geschirrspülprogramm, das Ihren Bedürfnissen entspricht.
- ✓ flexComfort Pro – leicht zugängliche Körbe speziell für Gläser.
- ✓ glassZone – der spezielle Bereich, der Ihre Gläser schützt.

Ausstattung

Technische Daten

Energieeffizienzklasse:	A
Energieverbrauch des eco-Programms pro 100 Betriebszyklen: 54 kWh	
Höchste Anzahl von Maßgedecken:	13
Wasserverbrauch in Litern im eco-Programm pro Betriebszyklus: 9.5 l	
Programmdauer:	4:55 h
Luftschallemissionen:	43 dB(A) re 1 pW
Luftschallemissionsklasse:	B
Bauform:	Einbau
Höhe für Unterbau:	0 mm
Abmessungen des Gerätes:	815 x 598 x 550 mm
Min. Nischenmaße für Installation (H x B x T):	815-875 x 600 x 550 mm
Tiefe bei geöffneter Tür (90°):	1150 mm
Höhenverstellbare Füße:	Ja - alle von vorne
Höhenverstellung max.:	60 mm
Verstellbarer Sockel:	Horizontal und Vertikal
Nettogewicht:	42.1 kg
Bruttogewicht:	44.0 kg
Anschlusswert:	2400 W
Absicherung:	10 A
Spannung:	220-240 V
Frequenz:	50; 60 Hz
Länge Netzkabel:	175.0 cm
Steckerart:	Schuko-/Gardym.Erdung
Länge Zulaufschlauch:	165 cm
Länge Ablaufschlauch:	190 cm
EAN-Nummer:	4242003948538
Gerätetyp:	Vollintegrierbar



Sonderzubehör

SZ36BH00	Flaschenhalter grau
SZ36DB04	Vario Schublade f. flexComfort Pro Körbe
SZ36RB04	3. Korb für flexComfort Pro
SZ38BI00	Verbindungsschiene für geteilte Fronten
SZ72010	Schlauchverlängerung Zu- und Ablauf
SZ73000	Spülhilfe-Set
SZ73001	Silberglanzkassette
SZ73035	Verblendungssatz Hocheinbau 81,5cm Höhe
SZ73051EU	Netzkabel mit EU-Stecker 5m
SZ73300	Weinglas-Korb
SZ73640	Korbeinsatz f.Langstielgläser

**iQ700, Vollintegrierter
Geschirrspüler, 60 cm, varioHinge
für besondere Einbausituationen
SN97T800BE**

Ausstattung

Leistung und Verbrauch

- Energie-Effizienz-Klasse¹: A
- Energie² / Wasser³: 54 kWh / 9.5 Liter
- Fassungsvermögen: 13 Massgedecke
- Programmdauer⁴: 4:55 (h:min)
- Geräuschwert: 43 dB(A) re 1 pW
- Geräusch-Effizienzklasse: B
- Geräusch im Silence-Programm: 41 dB(A) re 1 pW

Programme und Optionen

- 8 Programmes: Eco 50 °C, Auto 45-65° 45-65 °C, Intelligent, Intensive 70 °C, Speed 60° 60 °C, brilliantShine 40 °C, Silence 50 °C, Favourite
- Vorspülen
- 5 Sonderfunktionen: Fernstart, Glanzrocknen, Intensive Zone, HygienePlus, VarioSpeed Plus
- Maschinenpflegeprogramm
- Add-On Funktion über die Home Connect App: Silence on Demand

Spültechnologie

- Zeolith®-Trocknen
- Hocheffizienz-Energiespar-System
- autoOpen dry (Eco Trocknung) mit Wärmetauscher
- Aqua-Sensor
- dosierAssistent
- iQdrive-Motor
- Reiniger-Automatik
- Selbstreinigendes Sieb mit 3-fach Wellen-Filter
- Innenbehälter: Edelstahl

Korbssystem

- flexComfort Pro Korbssystem mit farbigen Touchpoints
- glassZone
- 3. Korb oder varioSchublade nachrüstbar
- Höhenverstellbarer Oberkorb mit rackMatic (3-stufig)
- easyGlide Rollen auf allen Ebenen
- Farbige Anti-Rutsch-Beschichtung im Oberkorb
- Korbstopper (rackStopper) gegen ein Überrollen des Unterkorbes
- Umklappbare Tellerhaltereihe im Oberkorb (6x)
- Umklappbare Tellerhaltereihe im Unterkorb (8x)
- Messerablage im Oberkorb
- Variabler Besteckkorb im Unterkorb
- Tassenablagen mit weichem Silikon-Vorderteil im Oberkorb (2x)
- Tassenablagen im Unterkorb (2x)
- Gläseranlagebügel im Unterkorb

Anzeige und Bedienung

- Home Connect-fähig über WLAN
- Hochauflösendes Farb-TFT-Display mit grafischen Symbolen und Klartext
- metalTouch-Bedienung (schwarz)
- Bedienung von oben
- Klartext-Beschriftung (englisch)
- emotionLight Pro
- sideLight
- Echtzeituhr

- Akustisches Programmende-Signal
- Startzeitvorwahl: 1-24 Stunden

Sicherheit

- aquaStop®: eine Siemens Hausgeräte Garantie bei Wasserschäden - ein Geräteleben lang*
- Kindersicherung (Öffnen durch 2x drücken der Tür)
- openAssist
- varioScharnier
- Glasschutz-Technik

Masse

- Incl. Einbauleisten (Edelstahl)
- Salzeinfüllhilfe (Trichter)
- Inkl. Dampfschutz-Folie

Anzeige und Bedienung

- Gerätemasse (HxBxT): 81.5 x 59.8 x 55 cm

¹ Auf einer Skala der Energie-Effizienzklassen von A bis G

² Energieverbrauch in kWh pro 100 Zyklen (im Programm Eco 50 °C).

³ Wasserverbrauch in Litern pro Zyklus (im Programm Eco 50 °C)

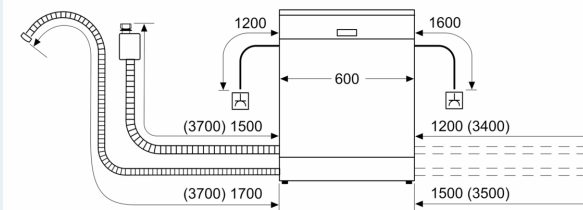
⁴ Dauer des Programms Eco 50 °C

* Garantiebedingungen finden Sie unter www.bosch-home.com/ch/de/garantiebedingungen

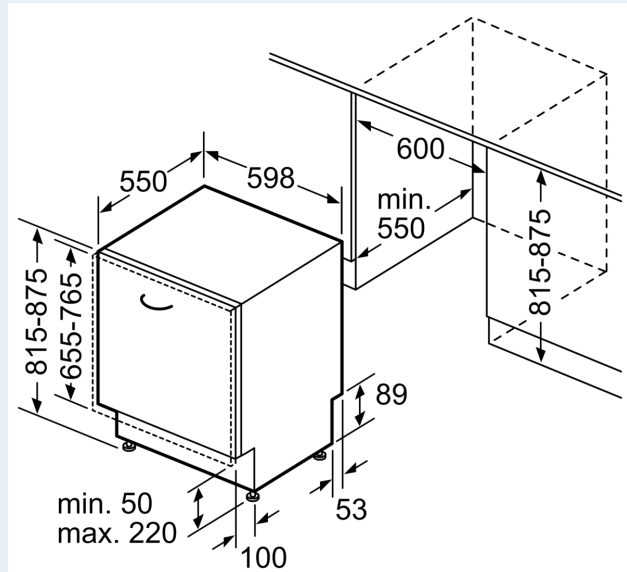
**iQ700, Vollintegrierter
Geschirrspüler, 60 cm, varioHinge
für besondere Einbausituationen
SN97T800BE**

Maßzeichnungen

Maße in mm



⚡ Steckdose
() Werte mit Verlängerungssatz



Masse in mm