

iQ500, Vollintegrierter Geschirrspüler, 60 cm, varioHinge für besondere Einbausituationen SN95E802BE



Sonderzubehör

SZ36DB04	Vario Schublade f. flexComfort Pro Körbe
SZ36RB04	3. Korb für flexComfort Pro
SZ38BI00	Verbindungsschiene für geteilte Fronten
SZ72010	Schlauchverlängerung Zu- und Ablauf
SZ73000	Spülhilfe-Set
SZ73001	Silberglanzkassette
SZ73035	Verblendungssatz Hocheinbau 81,5cm Höhe
SZ73051EU	Netzkabel mit EU-Stecker 5m
SZ73300	Weinglas-Korb
SZ73640	Korbensatz f. Langstielgläser

clearControl-Touchbedienung - eine klare Bedienoberfläche für eine schnelle und einfache Führung zum richtigen Programm über benutzerfreundliche Bedienelemente von links nach rechts.

- ✓ Clear control Benutzeroberfläche - Führt Sie schnell und einfach zum richtigen Programm
- ✓ varioSpeed Plus – Geschirr bis zu drei Mal schneller spülen und trocknen.
- ✓ Programm-Download - Halte dein Home Connect-Geschirrspüler auf dem neuesten Stand.
- ✓ Hoher Bedienkomfort, wirksamer Gläserschutz und schnelles Be- und Entladen - flexComfort Körbe und Schubladen.
- ✓ rackMatic: Mit rackMatic ist der Oberkorb ganz einfach in 3 Stufen in der Höhe verstellbar.

Ausstattung

Technische Daten

Energieeffizienzklasse: B
 Energieverbrauch des eco-Programms pro 100 Betriebszyklen: 64 kWh
 Höchste Anzahl von Maßgedecken: 13
 Wasserverbrauch in Litern im eco-Programm pro Betriebszyklus: 9,0 l
 Programmdauer: 3:35 h
 Luftschallemissionen: 42 dB(A) re 1 pW
 Luftschallemissionsklasse: B
 Bauform: Einbau
 Höhe für Unterbau: 0 mm
 Abmessungen des Gerätes: 815 x 598 x 550 mm
 Min. Nischenmaße für Installation (H x B x T): .815-875 x 600 x 550 mm
 Tiefe bei geöffneter Tür (90°): 1150 mm
 Höhenverstellbare Füße: Ja - alle von vorne
 Höhenverstellung max.: 60 mm
 Verstellbarer Sockel: Horizontal und Vertikal
 Nettogewicht: 39.1 kg
 Bruttogewicht: 41.0 kg
 Anschlusswert: 2400 W
 Absicherung: 10 A
 Spannung: 220-240 V
 Frequenz: 50; 60 Hz
 Länge Netzkabel: 175.0 cm
 Steckerart: Schuko-/Gardy.m.Erdung
 Länge Zulaufschlauch: 165 cm
 Länge Ablaufschlauch: 190 cm
 EAN-Nummer: 4242003919637
 Gerätetyp: Vollintegrierbar



iQ500, Vollintegrierter Geschirrspüler, 60 cm, varioHinge für besondere Einbausituationen SN95E802BE

Ausstattung

Leistung und Verbrauch

- Energie-Effizienz-Klasse¹: B
- Energie² / Wasser³: 64 kWh / 9 Liter
- Fassungsvermögen: 13 Massgedecke
- Programmdauer⁴: 3:35 (h:min)
- Geräuschwert: 42 dB(A) re 1 pW
- Geräusch-Effizienzklasse: B

Programme und Optionen

- Vorspülen
- Maschinenpflegeprogramm
- Add-On Funktion über die Home Connect App: Silence on Demand

Spültechnologie

- autoOpen dry (Eco Trocknung) mit Wärmetauscher
- Aqua-Sensor
- dosierAssistent
- iQdrive-Motor
- Reiniger-Automatik
- Selbstreinigendes Sieb mit 3-fach Wellen-Filter
- Innenbehälter: Edelstahl

Korbsystem

- flexComfort Korbsystem mit farbigen Touchpoints
- 3. Korb oder varioSchublade nachrüstbar
- Höhenverstellbarer Oberkorb mit rackMatic (3-stufig)
- easyGlide Rollen auf allen Ebenen
- Korbstopper (rackStopper) gegen ein Überrollen des Unterkorbes
- Umklappbare Tellerhaltereihe im Oberkorb (2x)
- Umklappbare Tellerhaltereihe im Unterkorb (8x)
- Messerablage im Oberkorb
- Variabler Besteckkorb im Unterkorb
- Tassenablagen mit weichem Silikon-Vorderteil im Oberkorb (2x)
- Tassenablagen im Unterkorb (2x)
- Gläseranlagebügel im Unterkorb

Anzeige und Bedienung

- Home Connect-fähig über WLAN
- metalTouch-Bedienung (schwarz)
- Bedienung von oben
- Klartext-Beschriftung (englisch)
- emotionLight
- sideLight
- Elektronische Restzeit-Anzeige in Minuten
- Akustisches Programmende-Signal

Sicherheit

- aquaStop®: eine Siemens Hausgeräte Garantie bei Wasserschäden - ein Geräteleben lang*
- Kindersicherung (Öffnen durch 2x drücken der Tür)

- openAssist
- varioScharnier
- Glasschon-System

Masse

- Incl. Einbauleisten (Edelstahl)
- Salzeinfüllhilfe (Trichter)
- Inkl. Dampfschutz-Folie

Anzeige und Bedienung

- Gerätemasse (HxBxT): 81.5 x 59.8 x 55 cm

¹ Auf einer Skala der Energie-Effizienzklassen von A bis G

² Energieverbrauch in kWh pro 100 Zyklen (im Programm Eco 50 °C).

³ Wasserverbrauch in Litern pro Zyklus (im Programm Eco 50 °C)

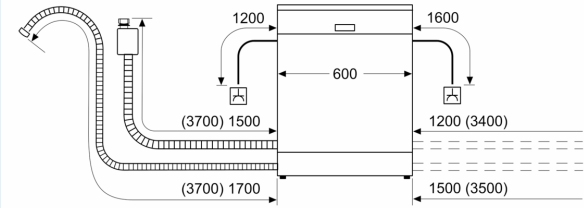
⁴ Dauer des Programms Eco 50 °C

* Garantiebedingungen finden Sie unter www.bosch-home.com/ch/de/garantiebedingungen

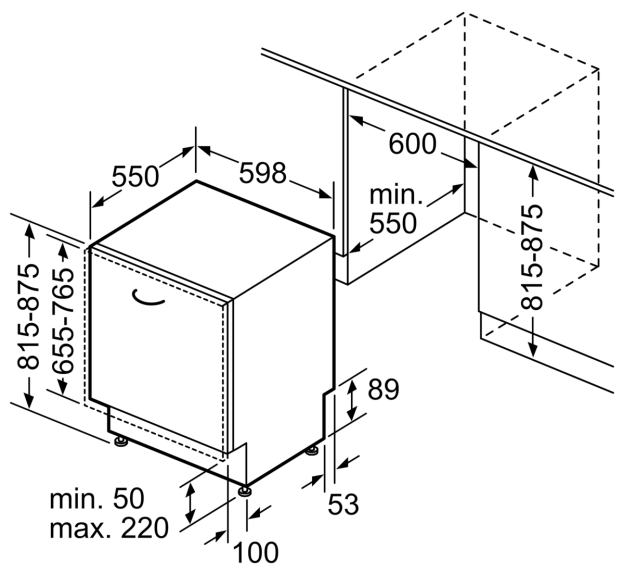
**iQ500, Vollintegrierter
Geschirrspüler, 60 cm, varioHinge
für besondere Einbausituationen
SN95E802BE**

Maßzeichnungen

Maße in mm



⏏ Steckdose
() Werte mit Verlängerungssatz



Masse in mm