

## iQ500, Vollintegrierter Geschirrspüler, 60 cm SN85E801BE



### Sonderzubehör

SZ36DB04	Vario Schublade f. flexComfort Pro Körbe
SZ36RB04	3. Korb für flexComfort Pro
SZ38BI00	Verbindungsschiene für geteilte Fronten
SZ72010	Schlauchverlängerung Zu- und Ablauf
SZ73000	Spülhilfe-Set
SZ73001	Silberglanzkassette
SZ73010	Klappscharnier für hohe Korpusmaße
SZ73035	Verblendungssatz Hocheinbau 81,5cm Höhe
SZ73051EU	Netzkabel mit EU-Stecker 5m
SZ73056	Vorsatztür Edelstahl
SZ73300	Weinglas-Korb
SZ73640	Korbeinsatz f. Langstielgläser

clearControl-Touchbedienung - eine klare Bedienoberfläche für eine schnelle und einfache Führung zum richtigen Programm über benutzerfreundliche Bedienelemente von links nach rechts.

- ✓ Clear control Benutzeroberfläche - Führt Sie schnell und einfach zum richtigen Programm
- ✓ varioSpeed Plus – Geschirr bis zu drei Mal schneller spülen und trocknen.
- ✓ Programm-Download - Halte dein Home Connect-Geschirrspüler auf dem neuesten Stand.
- ✓ Hoher Bedienkomfort, wirksamer Gläserchutz und schnelles Be- und Entladen - flexComfort Körbe und Schubladen.
- ✓ emotionLight – Beleuchten Sie Ihren Geschirrspüler in beruhigendem Blau.

### Ausstattung

#### Technische Daten

Energieeffizienzklasse: .....	B
Energieverbrauch des eco-Programms pro 100 Betriebszyklen: 64 kWh	
Höchste Anzahl von Maßgedecken: .....	13
Wasserverbrauch in Litern im eco-Programm pro Betriebszyklus: 9,0 l	
Programmdauer: .....	3:35 h
Luftschallemissionen: .....	42 dB(A) re 1 pW
Luftschallemissionsklasse: .....	B
Bauform: .....	Einbau
Höhe für Unterbau: .....	0 mm
Abmessungen des Gerätes: .....	815 x 598 x 550 mm
Min. Nischenmaße für Installation (H x B x T): .....	815-875 x 600 x 550 mm
Tiefe bei geöffneter Tür (90°): .....	1150 mm
Höhenverstellbare Füße: .....	Ja - alle von vorne
Höhenverstellung max.: .....	60 mm
Verstellbarer Sockel: .....	Horizontal und Vertikal
Nettogewicht: .....	38,6 kg
Bruttogewicht: .....	40,5 kg
Anschlusswert: .....	2400 W
Absicherung: .....	10 A
Spannung: .....	220-240 V
Frequenz: .....	50; 60 Hz
Länge Netzkabel: .....	175,0 cm
Steckerart: .....	Schuko-/Gardy.m.Erdung
Länge Zulaufschlauch: .....	165 cm
Länge Ablaufschlauch: .....	190 cm
EAN-Nummer: .....	4242003916353
Gerätetyp: .....	Vollintegrierbar



## iQ500, Vollintegrierter Geschirrspüler, 60 cm SN85E801BE

### Ausstattung

#### Leistung und Verbrauch

- Energie-Effizienz-Klasse<sup>1</sup>: B
- Energie<sup>2</sup> / Wasser<sup>3</sup>: 64 kWh / 9 Liter
- Fassungsvermögen: 13 Massgedecke
- Programmdauer<sup>4</sup>: 3:35 (h:min)
- Geräuschwert: 42 dB(A) re 1 pW
- Geräusch-Effizienzklasse: B

#### Programme und Optionen

- Vorspülen
- Maschinenpflegeprogramm
- Add-On Funktion über die Home Connect App: Silence on Demand

#### Spültechnologie

- autoOpen dry (Eco Trocknung) mit Wärmetauscher
- Aqua-Sensor
- dosierAssistent
- iQdrive-Motor
- Reiniger-Automatik
- Selbstreinigendes Sieb mit 3-fach Wellen-Filter
- Innenbehälter: Edelstahl

#### Korbsystem

- flexComfort Korbsystem mit farbigen Touchpoints
- 3. Korb oder varioSchublade nachrüstbar
- Höhenverstellbarer Oberkorb mit rackMatic (3-stufig)
- easyGlide Rollen auf allen Ebenen
- Korbstopper (rackStopper) gegen ein Überrollen des Unterkorbes
- Umklappbare Tellerhaltereihe im Oberkorb (2x)
- Umklappbare Tellerhaltereihe im Unterkorb (8x)
- Messerablage im Oberkorb
- Variabler Besteckkorb im Unterkorb
- Tassenablagen mit weichem Silikon-Vorderteil im Oberkorb (2x)
- Tassenablagen im Unterkorb (2x)
- Gläseranlagebügel im Unterkorb

#### Anzeige und Bedienung

- Home Connect-fähig über WLAN
- metalTouch-Bedienung (schwarz)
- Bedienung von oben
- Klartext-Beschriftung (englisch)
- emotionLight
- timeLight
- Elektronische Restzeit-Anzeige in Minuten
- Akustisches Programmende-Signal

#### Sicherheit

- aquaStop®: eine Siemens Hausgeräte Garantie bei Wasserschäden - ein Geräteleben lang\*
- Kindersicherung (Öffnen durch 2x drücken der Tür)
- openAssist

- Glasschon-System

#### Masse

- Incl. Einbauleisten (Edelstahl)
- Salzeinfüllhilfe (Trichter)
- Inkl. Dampfschutz-Folie

#### Anzeige und Bedienung

- Gerätemasse (HxBxT): 81.5 x 59.8 x 55 cm

<sup>1</sup> Auf einer Skala der Energie-Effizienzklassen von A bis G

<sup>2</sup> Energieverbrauch in kWh pro 100 Zyklen (im Programm Eco 50 °C).

<sup>3</sup> Wasserverbrauch in Litern pro Zyklus (im Programm Eco 50 °C)

<sup>4</sup> Dauer des Programms Eco 50 °C

\* Garantiebedingungen finden Sie unter [www.bosch-home.com/ch/de/garantiebedingungen](http://www.bosch-home.com/ch/de/garantiebedingungen)

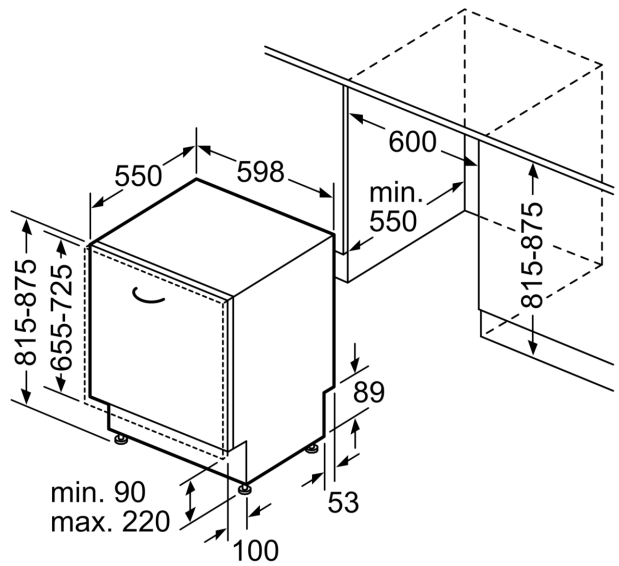
**iQ500, Vollintegrierter  
Geschirrspüler, 60 cm  
SN85E801BE**

Maßzeichnungen

Maße in mm



⚡ Steckdose  
( ) Werte mit Verlängerungssatz



Masse in mm