

## Serie 6, Vollintegrierter Geschirrspüler, 60 cm SMV6ZCX16E



## Geben Sie über die App Feedback zu Ihren Wasch- und Trockenergebnissen und das Intelligente Programm passt sich Ihren Bedürfnissen an.

- **PerfectDry:** perfekte Trocknung bei einem niedrigen Stromverbrauch – selbst bei schwer trocknendem Geschirr.
- **Intelligentes Programm:** Passt den Wasch- und Trocknungszyklus individuell an deine Bedürfnisse an.
- **Max Flex Körbe:** flexible und komfortable Beladung deines Geschirrspülers, mit leicht laufenden Rollen.
- **Die VarioSchublade bietet mit extra Aussparungen Platz für größere Besteckutensilien oder kleinere Geschirrtteile.**
- **3-fach Rackmatic: Auch mit voll beladenem Oberkorb in 3 Stufen bis zu 5 cm höhenverstellbar.**

SGZ0BI01	Verblendungsleisten Edelstahl 81,5 cm
SGZ0IC00	Kleinteile-Halter für Oberkorb
SGZ1010	Schlauchverlängerung Zu- und Ablauf
SGZ8BI00	Verbindungsschiene für geteilte Fronten
SMZ1051EU	Netzkabel mit EU-Stecker 5m
SMZ2014	Korbeinsatz f.Langstielgläser
SMZ2056	Vorsatztür Edelstahl
SMZ5002	Silberglanzkassette
SMZ5003	Klappscharnier für hohe Korpusmaße
SMZ5035	Verblendungssatz Hocheinbau 81,5cm Höhe
SMZ5100	Vario-Besteckkorb
SMZ5300	Stielglas Korb

Energieeffizienzklasse: .....	B
Energieverbrauch des eco-Programms pro 100 Betriebszyklen: .....	65 kWh
Höchste Anzahl von Maßgedecken: .....	14
Wasserverbrauch in Litern im eco-Programm pro Betriebszyklus: .....	9.0 l
Programmdauer: .....	3:35 h
Luftschallemissionen: .....	40 dB(A) re 1pW
Luftschallemissionsklasse: .....	B
Bauform: .....	Einbau
Höhe für Unterbau: .....	0 mm
Abmessungen des Gerätes: .....	815 x 598 x 550 mm
Nischenmaße für Installation (H x B x T): .....	815-875 x 600 x 550 mm
Tiefe bei geöffneter Tür (90°): .....	1150 mm
Höhenverstellbare Füße: .....	Ja - alle von vorne
Höhenverstellung max.: .....	60 mm
Verstellbarer Sockel: .....	Horizontal und Vertikal
Nettogewicht: .....	45.6 kg
Bruttogewicht: .....	47.5 kg
Anschlusswert: .....	2400 W
Absicherung: .....	10 A
Spannung: .....	220-240 V
Frequenz: .....	50; 60 Hz
Reparaturindex: .....	0.0
Länge Netzkabel: .....	175.0 cm
Steckerart: .....	Schuko-/Gardy.m.Erdung
Länge Zulaufschlauch: .....	165 cm
Länge Ablaufschlauch: .....	190 cm
EAN-Nummer: .....	4242005420605
Gerätetyp: .....	Vollintegrierbar



## Serie 6, Vollintegrierter Geschirrspüler, 60 cm SMV6ZCX16E

**Geben Sie über die App Feedback zu Ihren  
Wasch- und Trockenergebnissen und das  
Intelligente Programm passt sich Ihren  
Bedürfnissen an.**

### Leistung und Verbrauch

- Energie-Effizienz-Klasse<sup>1</sup>: B
- Energie<sup>2</sup> / Wasser<sup>3</sup>: 65 kWh / 9 Liter
- Fassungsvermögen: 14 Massgedecke
- Programmdauer<sup>4</sup>: 3:35 (h:min)
- Geräuschwert: 40 dB(A) re 1 pW
- Geräusch-Effizienzklasse: B
- Geräusch im Silence-Programm: 39 dB(A) re 1 pW

### Programme und Optionen

- 8 Programme: Eco 50 °C, Auto 45-65° 45-65 °C, Intelligent, Intensive 70 °C, Express 60° 60 °C, Glass 40 °C, Silence 50 °C, Favourite
- Vorspülen
- 4 Sonderfunktionen: Home Connect, Extra Trocknen, Intensive Zone, SpeedPerfect+
- Maschinenpflegeprogramm
- Add-On Funktion über die Home Connect App: HygienePlus, Silence on Demand

### Spültechnologie

- Zeolith®-Trocknen
- Wärmetauscher
- AquaSensor
- DossierAssistent
- EcoSilence Drive
- Reiniger-Automatik
- Selbstreinigendes Sieb mit 3-fach Wellen-Filtersystem
- Innenbehälter: Edelstahl

### Korbssystem

- Max Flex Korbssystem mit farbigen Touchpoints
- Extra Clean Zone
- VarioSchublade
- Höhenverstellbarer Oberkorb mit Rackmatic (3-stufig)
- Easy Slide-Auszugssystem im Oberkorb
- Komfortrollen auf dem unteren Korb
- Farbige Anti-Rutsch-Beschichtung im Oberkorb
- Korbstopper (rackStopper) gegen ein Überrollen des Unterkorbes
- Umklappbare Tellerhaltereihe im Oberkorb (2x)
- Umklappbare Tellerhaltereihe im Unterkorb (6x)
- Tassenablagen mit weichem Silikon-Vorderteil im Oberkorb (2x)
- Tassenablagen im Unterkorb (2x)

### Anzeige und Bedienung

- Home Connect-fähig über WLAN
- PiezoTouchControl (metallic)
- Bedienung von oben

- Klartext-Bedienblende (englisch)
- EmotionLight
- TimeLight
- Elektr. Restlaufzeit-Anzeige in Minuten
- Akustisches Programmende-Signal
- Elektr. Startzeit-Vorwahl: 1-24 Stunden

### Sicherheit

- AquaStop: eine Bosch Garantie bei Wasserschäden - ein Geräteleben lang.\*
- Glasschutz-Technik

### Masse

- Salzeinfüllhilfe (Trichter)
- Inkl. Dampfschutz-Folie

### Korbssystem

- Gerätemasse (HxBxT): 81.5 x 59.8 x 55 cm

<sup>1</sup> Auf einer Skala der Energie-Effizienzklassen von A bis G

<sup>2</sup> Energieverbrauch in kWh pro 100 Zyklen (im Programm Eco 50 °C).

<sup>3</sup> Wasserverbrauch in Litern pro Zyklus (im Programm Eco 50 °C)

<sup>4</sup> Dauer des Programms Eco 50 °C

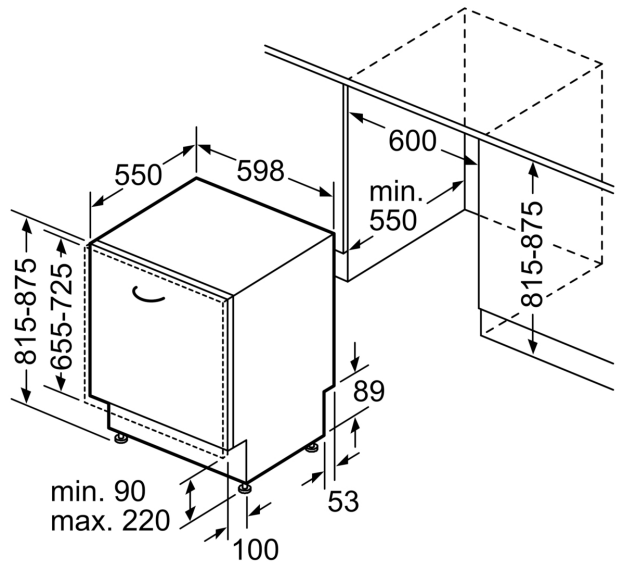
\* Garantiebedingungen finden Sie unter [www.bosch-home.com/ch/de/garantiebedingungen](http://www.bosch-home.com/ch/de/garantiebedingungen)

**Serie 6, Vollintegrierter  
Geschirrspüler, 60 cm  
SMV6ZCX16E**

Maße in mm



⏏ Steckdose  
( ) Werte mit Verlängerungssatz



Masse in mm