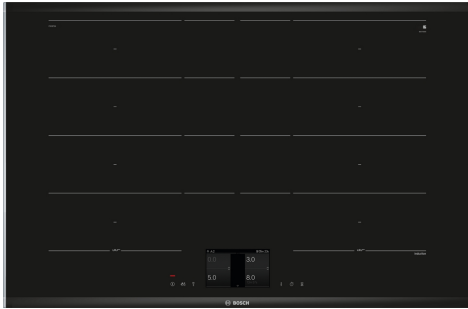


**Serie 8, Induktionskochfeld, 80 cm,
Schwarz
PXY875KW1E**



HEZ32WA00 Kabelloses Speisethermometer, HEZ390011 Bräter aus Edelstahl mit Glasdeckel, HEZ390012 Dampfeinsatz für Edelstahlbräter, HEZ390090 Wok-Set 3-teilig, HEZ390210 Systempfanne Ø 15cm, HEZ390220 Systempfanne Ø 19cm, HEZ390230 Systempfanne Ø 21cm, HEZ390250 Systempfanne Ø 28 cm, HEZ39050 Kabelloser Temperatursensor für Kochfeld, HEZ390512 Teppan Yaki (groß), HEZ390522 Grillplatte, HEZ394301 Verbindungsleiste, HEZ9CF240 Bratpfanne, beschichtet 24cm Ø, HEZ9CF280 Bratpfanne, beschichtet 28cm Ø, HEZ9ES100 Espressokocher 4 Tassen, HEZ9FE280 Eisenpfanne Ø 18 / 28 cm, HEZ9FF010 Flex Pfanne, groß, HEZ9FF030 Flex Pfannen-Set, 3-teilig, HEZ9FF040 Flex Pfannen-Set, 4-teilig, HEZ9SE040 4 teiliges Topfset, HEZ9SE060 6 teiliges Topfset, HEZ9TY010 Teppan Yaki, HZ390011 Bräter aus Edelstahl mit Glasdeckel

**Das Induktions-Kochfeld mit Koch- und
Brat-Sensor: erzielen Sie beste Ergebnisse
dank automatischer
Temperaturregulierung.**

Produktbezeichnung / -familie:Kochstelle Glaskeramik
Bauform: Einbau
Energiequelle: Elektrisch
Anzahl der Kochzonen:4
Nischenmaße für Installation (H x B x T): 51 x 750-780 x 490-500 mm
Gerätebreite:816 mm
Abmessungen des Gerätes (H x B x T): 51x816x527 mm
Abmessungen des verpackten Gerätes: 126 x 953 x 603 mm
Nettogewicht: 15.3 kg
Bruttogewicht: 18.9 kg
Restwärmeanzeige: Getrennt
Lage der Steuerung:Vorne
Oberflächenfarbe:Schwarz, Alu, gebürstet
Länge Netzkabel: 110.0 cm
EAN-Nummer: 4242002949147
Spannung: 220-240 V
Frequenz: 50; 60 Hz



Serie 8, Induktionskochfeld, 80 cm, Schwarz PXY875KW1E

**Das Induktions-Kochfeld mit Koch- und
Brat-Sensor: erzielen Sie beste Ergebnisse
dank automatischer
Temperaturregulierung.**

Design

- Komfort-Profil

Bedienung

- FullTouch TFT Display
- 17 Leistungsstufen

Grösse der Kochzonen:

- Kochzonen: 1 x Ø 400 mmx230 mm, 3.3 kW (max. Powerstufe 3.7 kW) Induktion oder 2 x Ø 200 mm, 2.2 kW (max. Powerstufe 3.7 kW) Induktion; 1 x Ø 400 mmx230 mm, 3.3 kW (max. Powerstufe 3.7 kW) Induktion oder 2 x Ø 200 mm, 2.2 kW (max. Powerstufe 3.7 kW) Induktion
- 2 FlexInductions-Zonen
- Erweiterte FlexInductions-Zone

Profi-Ausstattung:

- PerfectFry Sensor mit 5 Temperaturstufen
- PerfectCook Sensor (Kochsensor nicht im Lieferumfang enthalten)
- MoveMode (3 levels)
- Automatische Übernahme der Einstellungen
- PanBoost

Komfort

- Home Connect Funktion (WLAN)
- Timer mit Abschaltfunktion je Kochzone
- Kurzzeitwecker
- ReStart Funktion

Umwelt+Sicherheit:

- Energieverbrauchsanzeige
- 2-stufige Restwärmeanzeige je Kochzone
- Sicherheitsabschaltung
- Hauptschalter
- Wischschutzfunktion
- Kindersicherung

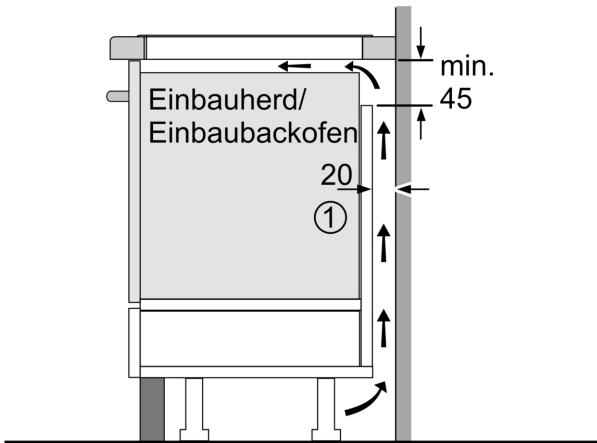
Schnelligkeit

- PowerBoost-Funktion für alle Kochzonen
- PowerManagement Funktion

Technische Informationen

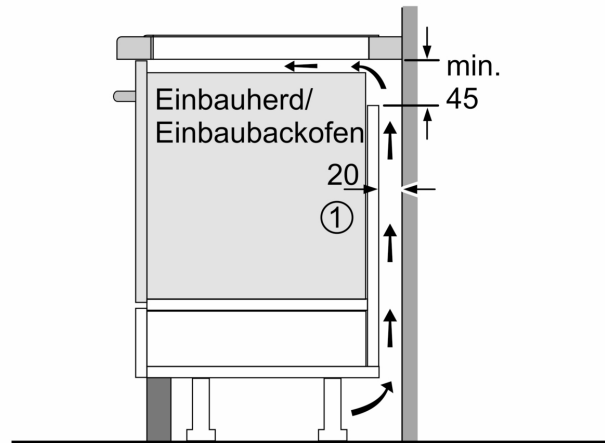
- Anschlusskabel (1.1 m)
- Anschlusskabel beiliegend
- Anschlusswert: 7.4 kW

**Serie 8, Induktionskochfeld, 80 cm,
Schwarz
PXY875KW1E**



① Lüftungsspalt muß vorgesehen werden.

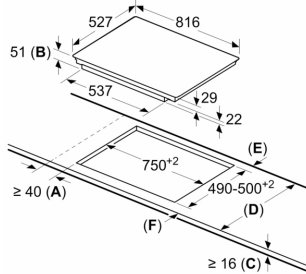
Maße in mm



① Lüftungsspalt muß vorgesehen werden.

Maße in mm

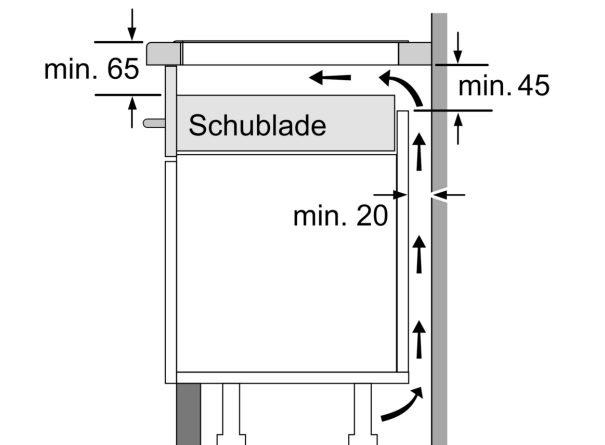
Masse in mm



- A: Mindestabstand vom Kochplattenausschnitt zur Wand.
- B: Einbautiefe
- C: Der Abstand zwischen der Oberfläche der Arbeitsplatte und der Oberseite der Backofenfront muss 30 mm betragen. Siehe Platzbedarf für den Backofen.

Die Arbeitsplatte, in welche die Kochplatte eingebaut wird, muss Lasten von ca. 60 kg standhalten, ggf. muss ein geeigneter Unterbau verwendet werden.

D	E	F
585-600	50	≥ 35
> 600	≥ 50	≥ 50



Maße in mm

