

Serie 8, Induktionskochfeld, 80 cm, Schwarz, Mit Rahmen aufliegend PXY875DC1E



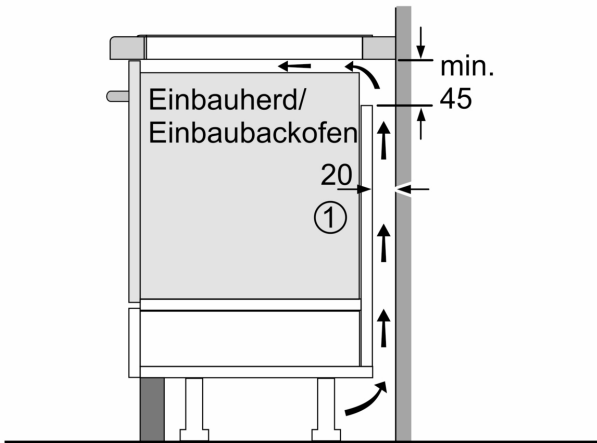
- **DirectSelect Premium:** grossflächige und intuitive Touch-Oberfläche.
- **Erweiterte FlexInduction-Zone:** maximal viel Platz für grosse Töpfe und Pfannen.
- **PerfectFry Bratsensor:** lässt nichts anbrennen.
- **Automatische Übernahme der Einstellungen:** Die Einstellungen der Kochzonen werden automatisch übernommen, wenn der Topf auf dem Kochfeld bewegt wird.
- **PowerBoost:** bis zu 50 % mehr Power für schnelleres Erhitzen deines Induktionskochfeldes.

Produktbezeichnung / -familie:Kochstelle Glaskeramik
 Bauform: Einbau
 Energiequelle: Elektrisch
 Anzahl der Kochzonen:4
 Nischenmaße für Installation (H x B x T): 51 x 750-780 x 490-500 mm
 Gerätebreite:816 mm
 Abmessungen des Gerätes (H x B x T): 51x816x527 mm
 Abmessungen des verpackten Gerätes: 126 x 953 x 603 mm
 Nettogewicht: 15.9 kg
 Bruttogewicht: 19.6 kg
 Restwärmanzeige: Getrennt
 Lage der Steuerung:Vorne
 Hauptoberflächenmaterial: Glaskeramik
 Oberflächenfarbe:Schwarz, Alu, gebürstet
 Länge Netzkabel: 110.0 cm
 EAN-Nummer: 4242002839769
 Spannung: 220-240 V
 Frequenz: 60; 50 Hz

HEZ32WA00 Kabelloses Speisethermometer, HEZ390011 Bräter aus Edelstahl mit Glasdeckel, HEZ390012 Dampfeinsatz für Edelstahlbräter, HEZ390090 Wok-Set 3-teilig, HEZ390210 Systempfanne Ø 15cm, HEZ390220 Systempfanne Ø 19cm, HEZ390230 Systempfanne Ø 21cm, HEZ390250 Systempfanne Ø 28 cm, HEZ390512 Teppan Yaki (groß), HEZ390522 Grillplatte, HEZ394301 Verbindungsleiste, HEZ9CF240 Bratpfanne, beschichtet 24cm Ø, HEZ9CF280 Bratpfanne, beschichtet 28cm Ø, HEZ9ES100 Espressokocher 4 Tassen, HEZ9FE280 Eisenpfanne Ø 18 / 28 cm, HEZ9FF010 Flex Pfanne, groß, HEZ9FF030 Flex Pfannen-Set, 3-teilig, HEZ9FF040 Flex Pfannen-Set, 4-teilig, HEZ9SE040 4 teiliges Topfset, HEZ9SE060 6 teiliges Topfset, HEZ9TY010 Teppan Yaki, HZ390011 Bräter aus Edelstahl mit Glasdeckel

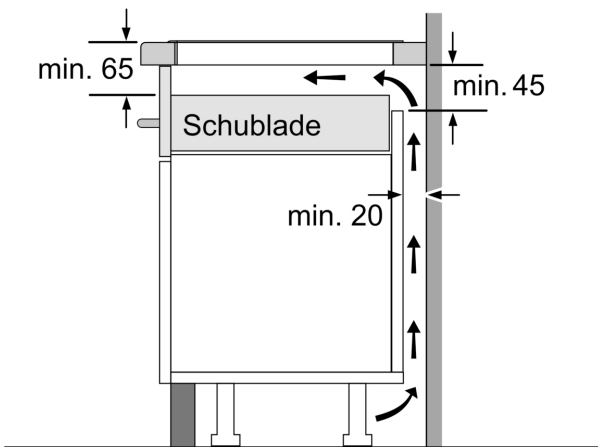


**Serie 8, Induktionskochfeld, 80 cm,
Schwarz, Mit Rahmen aufliegend
PXY875DC1E**

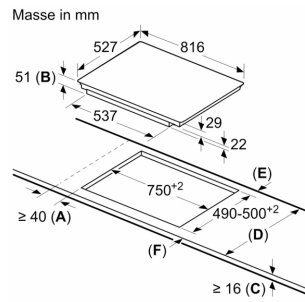


① Lüftungsspalt muß vorgesehen werden.

Maße in mm



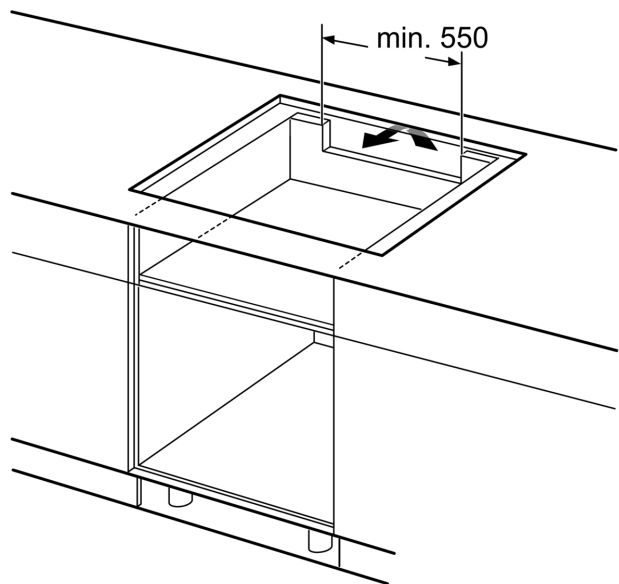
Maße in mm



- A: Mindestabstand vom Kochplattenabschnitt zur Wand.
- B: Einbautiefe
- C: Der Abstand zwischen der Oberfläche der Arbeitsplatte und der Oberseite der Backofenfront muss 30 mm betragen. Siehe Platzbedarf für den Backofen.

Die Arbeitsplatte, in welche die Kochplatte eingebaut wird, muss Lasten von ca. 60 kg standhalten, ggf. muss ein geeigneter Unterbau verwendet werden.

D	E	F
585-600	50	≥ 35
> 600	≥ 50	≥ 50



Maße in mm