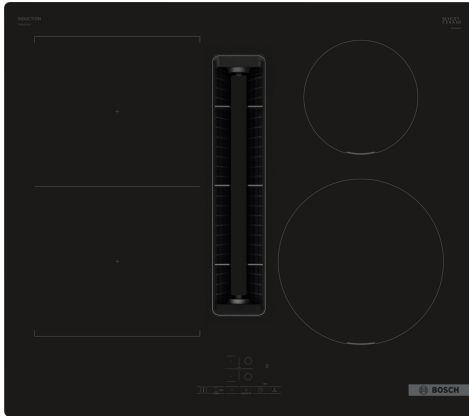


Serie 4, Induktions Kochfeld mit integriertem Dunstabzug, 60 cm, Rahmenlos aufliegend PVS611B16E



1 x Teleskopschieberelement für Umluft, 1 x Clean Air Plus Geruchsfilter

HEZ32WA00 Kabelloses Speisethermometer, HEZ390090 Wok-Set 3-teilig, HEZ9ES100 Espresso-Kocher 4 Tassen, HEZ9FE280 Eisenpfanne Ø 18 / 28 cm, HEZ9SE030 3-er Set best aus 2 Töpfen + 1 Pfanne, HEZ9SE040 4 teiliges Topfset, HEZ9SE060 6 teiliges Topfset, HEZ9VDKE1 Abluft kit, HEZ9VDKRO Umluftkit 2 L-Bogen (70cm Einbau), HEZ9VDKR1 Umluftkit S und L-Bogen (60cm Einbau), HEZ9VDKR2 Umluftkit 1x L-Bogen, HEZ9VDSB1 90° Flachkanalbogen horizontal, HEZ9VDSB2 90° Flachkanalbogen L vertikal, HEZ9VDSB3 90° Flachkanalbogen M vertikal, HEZ9VDSB4 90° Flachkanalbogen S vertikal, HEZ9VDSI0 Adapterstück rund-flach, HEZ9VDSI1 90° Adapterstück rund-flach, HEZ9VDSM1 Flachkanalstück gerade 500mm, HEZ9VDSM2 Flachkanalstück gerade 1000mm, HEZ9VDS1 Verbindungsmanschette (weiblich), HEZ9VDS2 Flexmanschette (weiblich), HEZ9VEDU0 Akustikfilter, HEZ9VRCR1 Clean Air Plus Geruchsfilter, HEZ9VRPD1 Sockeldiffusor

Das Induktions-Kochfeld mit integriertem Abzugsmodul: kombiniert Induktions- mit Dunstabzugshaubentechnologie für beste Ergebnisse.

- **Power Boost:** bis zu 35% schnelleres Aufheizen verglichen mit der höchsten Leistungsstufe
- **Integriertes Lüftungsmodul:** zieht Dampf und Gerüche direkt da ab, wo sie entstehen.
- **Touch Select:** Auswahl der gewünschten Kochzone und einfaches Einstellen der benötigten Leistungsstufe.
- **Combi Zone:** mehr Flexibilität durch Verbindung von 2 Kochzonen für das Kochen z.B. in einem Bräter.
- **Quick Start:** sofort starten und die gewünschte Kochstufe wählen.

Produktbezeichnung / -familie:Kochstelle Glaskeramik
 Bauform: Einbau
 Energiequelle: Elektrisch
 Anzahl der Kochzonen:4
 Nischenmaße für Installation (H x B x T):223 x 560-560 x 490-490 mm
 Gerätebreite:592 mm
 Abmessungen des Gerätes (H x B x T): 223x592x522 mm
 Abmessungen des verpackten Gerätes:430 x 690 x 660 mm
 Nettogewicht:22.6 kg
 Bruttogewicht:27.4 kg
 Restwärmanzeige: Getrennt
 Lage der Steuerung:Vorne
 Hauptoberflächenmaterial: Glaskeramik
 Oberflächenfarbe:Schwarz
 Länge Netzkabel: 110.0 cm
 Abgedichtete Herdplatte:Nein
 Heizungen mit Booster:Alle Kochzonen
 Leistung der 2.Kochzone (kW): 3.6 kW
 Leistung der 5.Kochzone (kW): 1.4 kW
 Regelung der Leistungsstufen: 3-stufig + 1 Intensiv
 Lüfterleistung bei höchster Normalstufe Abluft:500 m³/h
 Gebläseleistung bei Intensivstufe-Umluftbetrieb:595.0 m³/h
 Lüfterleistung bei höchster Normalstufe Umluft:441 m³/h
 Gebläseleistung bei Intensivstufe-Abluftbetrieb: 622 m³/h
 Schalleistung:69 dB(A) re 1pW
 Geruchsfilter:Nein
 Filterwechsel-Erinnerung:Ja
 Spannung: 220-240/380-415 V
 Frequenz: 50-60 Hz
 Integriertes Zubehör:1 x Teleskopschieberelement für Umluft, 1 x Clean Air Plus Geruchsfilter



Serie 4, Induktions Kochfeld mit integriertem Dunstabzug, 60 cm, Rahmenlos aufliegend PVS611B16E

Das Induktions-Kochfeld mit integriertem Abzugsmodul: kombiniert Induktions- mit Dunstabzugshaubentechnologie für beste Ergebnisse.

- 60 cm: Platz für 4 Töpfe oder Pfannen.

Flexibilität der Kochzonen

- CombiZone
- : Verwenden Sie größeres Kochgeschirr, indem Sie zwei klassische Kochzonen zu einer großen Zone verbinden.
- Kochzone vorne links:: 190 mm, 210 mm, 2.2 kW maximale Leistung 3.7 kW)
- Kochzone vorne links: 190 mm, 210 mm, 2.2 kW (maximale Leistung 3.7 kW)
- Kochzone hinten rechts: 145 mm , 1.4 kW (maximale Leistung 2.2 kW)
- Kochzone vorne rechts: 210 mm, 2.2 kW (maximale Leistung 3.7 kW)

Benutzerfreundlichkeit

- TouchControl +/- (EasyTouch): Steuerung der Leistung mit den aufgedruckten +/- Touch-Tasten.
- 17 Leistungsstufen: Stellen Sie die Wärme mit 17 Leistungsstufen (9 Hauptstufen und 8 Zwischenstufen) präzise ein.
- Switch off Timer: schaltet die Kochzone am Ende der eingestellten Zeit aus (z. B. für gekochte Eier)
- Countdown-Timer: Ein Signal ertönt am Ende der eingestellten Zeit (z. B. beim Pastakochen).

Zeitersparnis und Effizienz

- PowerBoost-Funktion für alle Kochzonen
- : Mit 50 % mehr Leistung z. B. Wasser schneller zum Kochen bringen als auf höchster Leistungsstufe.
- QuickStart Funktion: Beim Einschalten wählt das Kochfeld automatisch die Kochzone aus, auf dem im ausgeschalteten Zustand Kochgeschirr aufgesetzt wurde.
- ReStart Funktion: Im Falle von unbeabsichtigtem Ausschalten des Kochfeldes bleiben alle Einstellungen erhalten, wenn Sie innerhalb von 4 Sekunden wieder einschalten.
- Schnelles Abschalten: Schnelles Abschalten durch längeres Berühren der Bedienfläche der Kochzone.

Design

- Rahmenlos

Sicherheit

- 2-stufige Restwärmeanzeige je Kochzone: Zeigt an welche Kochzonen noch heiß oder warm sind.
- Kindersicherung: Verhindert eine unbeabsichtigte Aktivierung des Kochfeldes.
- Hauptschalter: Alle Kochzonen auf einmal ausschalten.
- Sicherheitsabschaltung: Aus Sicherheitsgründen schaltet das Kochfeld nach einer voreingestellten Zeit ohne Interaktion automatisch ab (einstellbar).

Installation

- Abmessungen des Gerätes (HxBxT mm): 223 x 592 x 522
- Erforderliche Nischengröße (HxBxT mm) : 223 x 560 x (490 - 490)
- Minimale Arbeitsplattenstärke: 16 mm
- Gesamtanschlusswert: 7.4 kW
- PowerManagement Funktion: Begrenzen Sie bei Bedarf die maximale Leistung (Abhängig vom Sicherungsschutz der Elektroinstallation).

Zubehör

- Clean Air Plus Geruchsfilter, Teleskopschieberelement für Umluft beigelegt Clean Air Plus Geruchsfilter, Teleskopschieberelement für Umluft beigelegt
- Einbau in 60 cm Bodenschrank möglich

Integriertes Lüftungssystem

- Induktionskochfeld mit vollintegriertem, leistungsstarkem Downdraft-Abzugsmodul.
- Wahlweise Abluft- oder Umluftbetrieb, Das Einbauzubehör für die ungeführte Umluft, darunter vier cleanAir-Geruchsfilter und ein Teleskopschieber-Element, ist im Kochfeld enthalten. Zubehör für andere Einbaumöglichkeiten ist erhältlich, Details in den Planungshinweisen:
- Ästhetisch vollintegriertes, fächerbündiges Abzugsdesign mit schwebendem, hitzeresistenten Glaskeramik Element zum freien Bewegen und Platzieren des Kochgeschirrs.
- Lüftungssystem mit 3 elektronisch gesteuerten Lüfterleistungsstufen und 1 Boost-/Intensivlüfterleistungsstufe (mit automatischer Rückschaltung) über TouchControl +/- (EasyTouch)
- Automatisches Einschalten des Lüftungssystem bei Nutzung einer Kochzone
- Automatische verzögerte Abschaltung nach dem Kochen, um Restgerüche nach dem Kochen zu beseitigen (in spezifischer ultra-geräuscharmer Ventilatorstufe, 12min (Abluft), 30min (Umluft), manuell abschaltbar)
- Vollständig manuelle Steuerung über TouchControl +/- (EasyTouch) möglich
- Leistungsstarkes, geräuscharmes Gebläse mit energieeffizienter BLDC-Technology. Hohe Abzugsleistungen bei sehr niedrigen Geräuschen und dabei angenehmen Frequenzen durch psycho-akustisch und aerodynamisch optimierte Luftführung im Innenraum und ein gekapseltes, nicht sichtbares Gebläse. Sehr druckstabil auch bei längeren und komplexeren Verrohrungswegen.
- Komfortabel und praktisch entnehmbare Fettfilter- und Überlaufschutzeinheit:
- Bequeme Ein-Hand-Entnahme der Einheit über einen schwebenden Glaskeramik-Griff
- Integrierte, grossflächige Hochleistungsfettfilter aus Edelstahl mit 12 Filtrationsschichten und einer schwarzen Deckschicht für eine verbesserte ästhetische Integration. Fettfiltrationseffizienz von 94 %.
- Alle Teile sind einfach zu reinigen, spülmaschineneignet und hitzeresistent
- (Obere) Kondensat- und Überlaufschutzhälter, ca. 200 ml Aufnahmekapazität
- Leistungsstarkes Entwässerungssystem für Verschüttungen, die mehr als 200 ml Flüssigkeiten enthalten.
- Sicherheitsüberlaufbehälter (spülmaschineneignet) mit zusätzlichen 700ml Aufnahmekapazität. Einfach zugänglich und von unten abnehmbar.
- Insgesamt eine Aufnahmekapazität von 900ml (200ml + 700ml).
- Wasserdichtes Lüftungssystem
- Dunstabzug Leistung:
- Abluftleistung (nach EN 61591): min. Normalstufe 330 m³/h ,

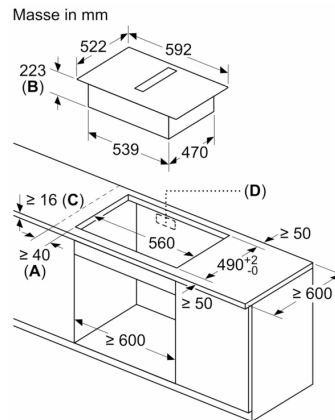
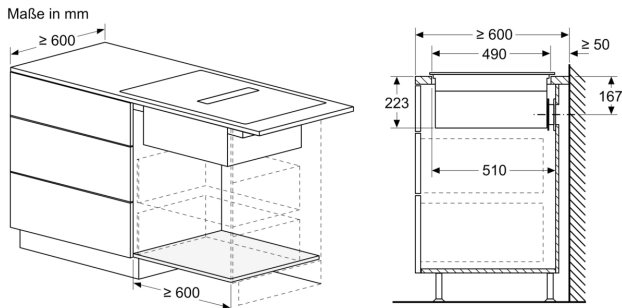
- max. Normalstufe 500 m³/h , max. Boost-/Intensivstufe 622 m³/h .
- Umluftleistung (nach EN 61591): min. Normalstufe 252 m³/h , max. Normalstufe 441 m³/h , max. Boost-/Intensivstufe 595 m³/h.
- Geräuschwerte bei Abluftbetrieb: min. Normalstufe 61 dB re 1 pW, max. Normalstufe 69 dB re 1 pW, max. Boost-/Intensivstufe 74 dB re 1 pW
- Geräuschwerte bei Umluftbetrieb: min. Normalstufe 55 dB re 1 pW, max. Normalstufe 66 dB re 1 pW, max. Boost-/Intensivstufe 72 dB re 1 pW
- Fettfilter-Effizienz: 94 %
- Verbrauchsdaten und Energieeffizienz (gemäss Verordnung (EU) Nr. 65/2014):
- Energie-Effizienzklasse: B (bei einer Skala der Energie-Effizienzklassen von A+++ bis D)
- Lüftereffizienzklasse: A
- Fettfilter-Effizienzklasse: B
- Geräusch min./max. Normalstufe: 61 dB & 69 dB
- Bei Umluftbetrieb 2 x 2 direkt integrierte, leistungsstarke cleanAir Umluftfilter
- Optimierte Geruchsreduktionsfähigkeiten bei Kochapplikationen mit komplexen Geruchsmolekülketten (z.B. Fischgerüche)
- Grosse Filteroberfläche mit hoher Geruchsreduktionsrate
- Anti-Pollen-Funktion: Der Filter hält eine extrem hohe Menge an Pollen in der Luft zurück und deaktiviert die Allergene, die vom Filter zurückgehalten werden.
- Filterstandzeit von 360 Stunden bei intensivem Kochen (nicht regenerierbar)
- Sehr geringes Geräusch mit optimierter Psychoakustik
- Einfache Zugänglichkeit und einfache Entnahme von oben durch den Lufteinlass
- Ersatzfilterset Clean Air: HEZ9VRCR0.
- Bei Umluftbetrieb 2 x 2 direkt integrierte, leistungsstarke cleanAir Umluftfilter.

Planungs- und Installationshinweise

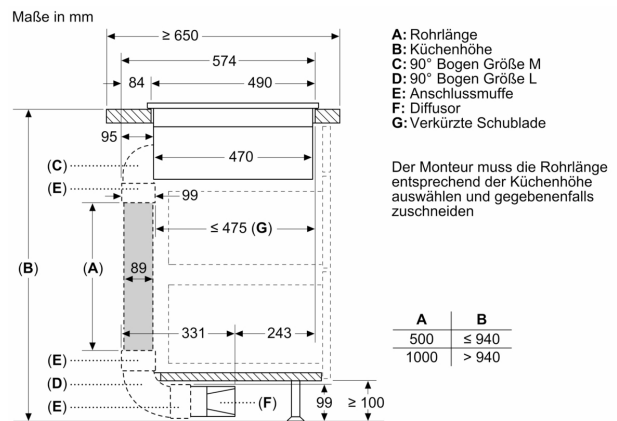
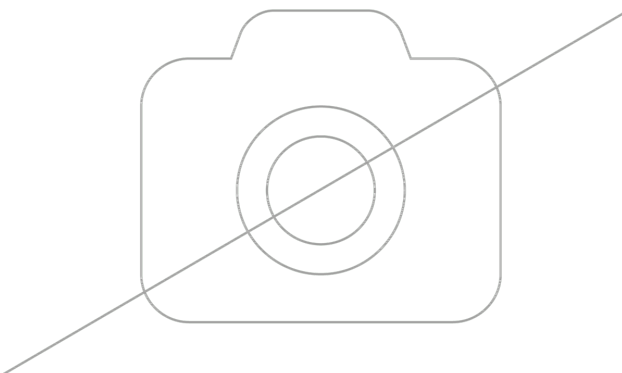
- Geeignet für die Konfiguration mit Abluft oder Umluft in 4 verschiedenen Optionen (ohne Abluft, mit teilweiser oder vollständiger Umluft oder mit Abluft). Das Installationszubehör für die ungeführte Umluft, darunter vier cleanAir-Geruchsfilter und ein Teleskopschieber, ist im Lieferumfang des Kochfeldes enthalten. Das mitgelieferte Zubehör ermöglicht eine einfache und schnelle Installation und kann in allen Arbeitsplattentiefen ≥ 60 cm eingeplant werden. Für andere Einbauarten wird eines der folgenden Zubehörsets empfohlen:
- HEZ9VDKR1 für teilgeführte Umluft in Arbeitsplatten ≥ 60 cm Tiefe mit max. 960 mm Arbeitsplattenhöhe. HEZ9VDKR0 für teilgeführte Umluft in Arbeitsplatten ≥ 70 cm Tiefe mit max. Arbeitsplattenhöhe von 960 mm."
- HEZ9VDKE1 als Starter-Kit für kanalisierte Absaugung in Arbeitsplatten von ≥ 60 cm Tiefe.
- Zur Vervollständigung der Vollkanalabsaugung oder für eine individuelle Rezirkulationsplanung sind verschiedene Zubehörteile für die Kanalisierung erhältlich.
- Planungshinweise:
 - Die Planung ist möglich als Wand- und Inselplanung
 - Das Produkt erfüllt die Bestimmungen des Nadelflammtests (nach IEC 60695-11-5), der V2 Entflammbarkeitsklasse (nach UL94) für schwer entflammbare Materialien (nach DIN 4102-1). Das Zubehör HEZ9VRUD0 für den ungeführten Umluftbetrieb erfüllt diese Bestimmungen ebenfalls.
 - Die maximale Eintauchtiefe beträgt 223mm unter Glas für aufsatzmontierte Geräte und 227mm für flächenbündig eingebaute Geräte.

- Das Gerät muss von unten frei zugänglich bleiben (zum Zugreifen auf den unteren Flüssigkeitssicherheitssammler)
- Es ist kein Zwischenboden unter dem Gerät notwendig. Die Schubladen müssen entnehmbar sein. Die Rückwand kann gelassen werden - es wird lediglich ein Ausschnitt für den Luftaustritt (Position und Grösse können den Installationsanweisungen entnommen werden) benötigt.
- Eine Installation mit ungeförderter Umluft erfordert eine vertikale Öffnung von mindestens 25mm hinter der Rückwand des Möbels. Für eine optimale Leistung werden 50 mm empfohlen.
- Die minimale Arbeitsplattenstärke beträgt 16mm für aufsatzmontierte und flächenbündig montierte Geräte mit dem Standard Installationssystem. Auch eine Installation in dünnere Arbeitsplatten ist mit dem Ersatzteil möglich: Inhaltsbereich 626792
- Das Gesamtgerätegewicht beträgt 26kg. Die Tragfähigkeit und Stabilität insbesondere bei dünnen Arbeitsplatten ist durch geeignete Unterkonstruktionen sicherzustellen. Hierbei sind das Gerätegewicht (mitsamt entsprechender Beschwerungen wie z.B. befüllter Töpfe) und die Spezifikationen des Arbeitsplattenherstellers zur strukturellen Integrität zu beachten
- Für alle teil- und ungeführten Umluftplanungen, wird eine Luftrückstromöffnung von ≥ 400 cm² im Sockelbereich benötigt. Die Öffnung kann über Auslassgitter, Lamellengitter oder leicht gekürzte Sockel, abhängig vom Sortiment des Küchenmöbelherstellers, realisiert werden
- Der Luftauslass auf der Geräterückseite kann direkt mit einem Flachkanalelement (NW 150) kombiniert werden
- Verrohrungen bis zu 8m mit drei 90° Bögen möglich
- Bei Installation einer Luftführung im Abluftbetrieb und einer kamingebundenen Feuerstelle, muss die Stromzuführung mit einer geeigneten Sicherheitsausschaltung versehen werden.
- Im Abluftbetrieb sollte eine Rückstauklappe mit einem maximalen Öffnungsdruck von 65Pa installiert werden.

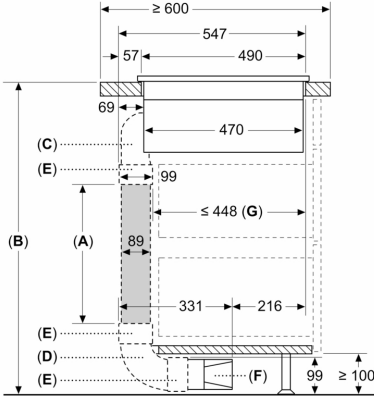
Serie 4, Induktions Kochfeld mit integriertem Dunstabzug, 60 cm, Rahmenlos aufliegend PVS611B16E



- A:** Mindestabstand vom Muldenausschnitt bis zur Wand
- B:** Eintauchtiefe
- C:** Die Arbeitsplatte, in die das Kochfeld eingebaut wird, muss Lasten von ca. 60 kg standhalten, falls erforderlich mithilfe geeigneter Unterkonstruktionen.
- D:** In der Rückwand muss ein Ausschnitt für die Leitungen vorgesehen werden. Exakte Größe und Position können der spezifischen Zeichnung entnommen werden.



Maße in mm



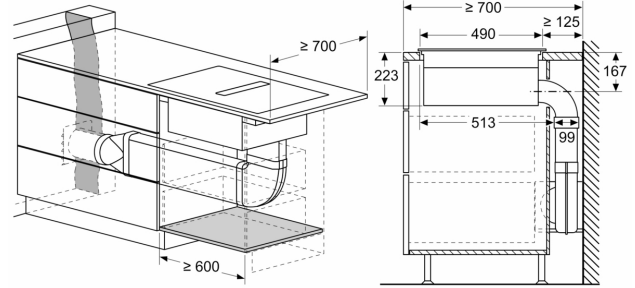
- A: Rohrlänge
- B: Küchenhöhe
- C: 90° Bogen Größe S
- D: 90° Bogen Größe L
- E: Anschlussmuffe
- F: Diffusor
- G: Verkürzte Schublade

Kanalsatz verfügbar für Arbeitsplatten mit einer Tiefe von ≥ 600 mm und bis zu einer Höhe von 960 mm

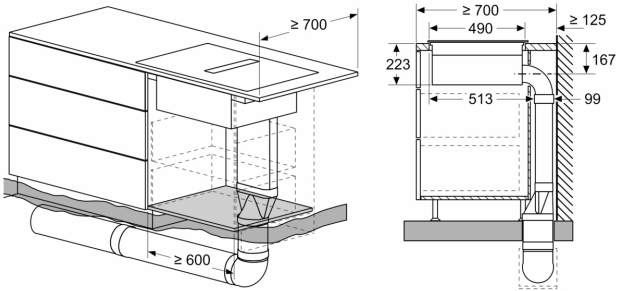
Der Monteur muss die Rohrlänge entsprechend der Küchenhöhe auswählen und gegebenenfalls zuschneiden

A	B
500	≤ 990
1000	> 990

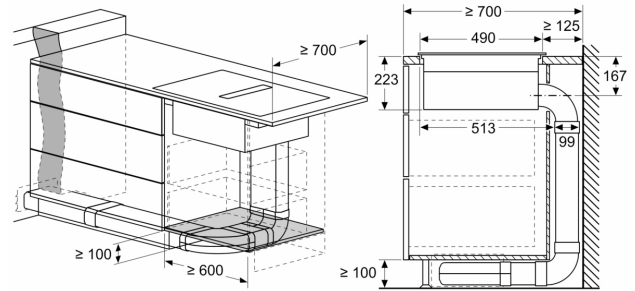
Maße in mm



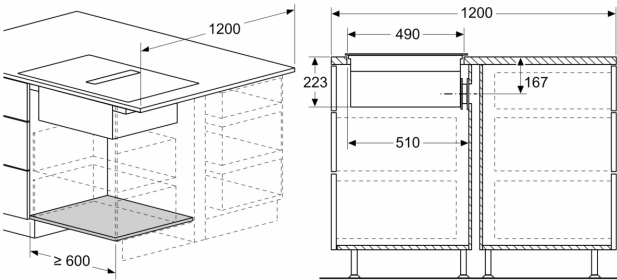
Maße in mm



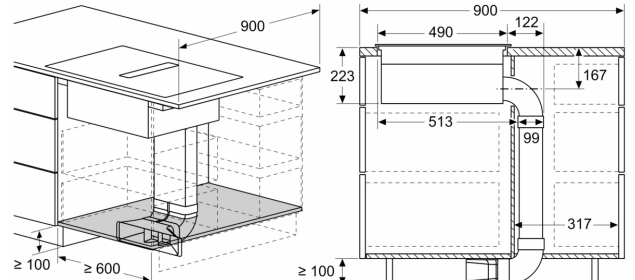
Maße in mm

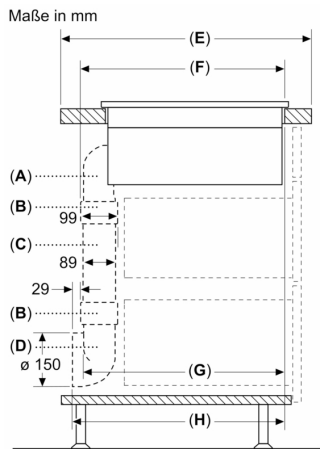


Maße in mm



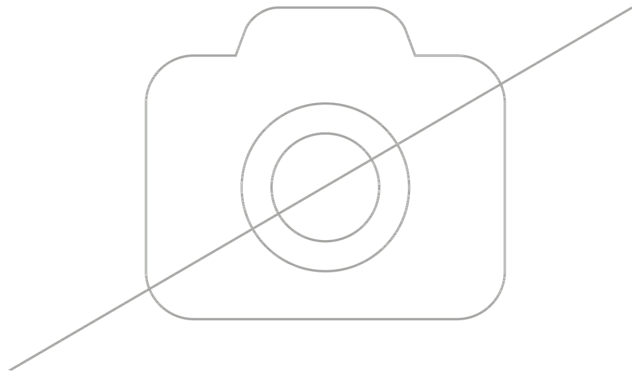
Maße in mm



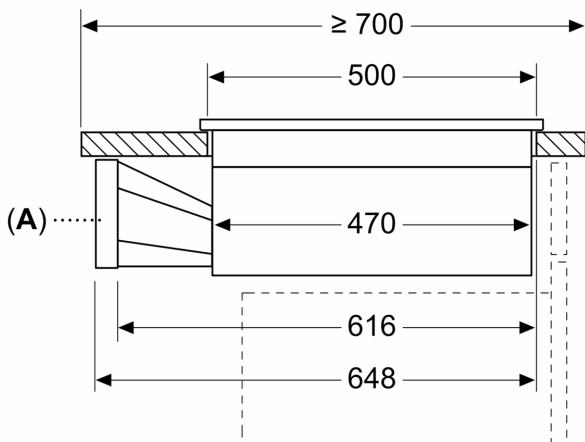


A	E	F	G	H
Größe S	≥ 600	547	545	579
Größe M	≥ 650	574	569	603
Größe L	≥ 700	612	609	643

- A: 90°-Bogen
- B: Anschlussmuffe
- C: Gerades Rohr
- D: 90° Adapterstück rund-flach

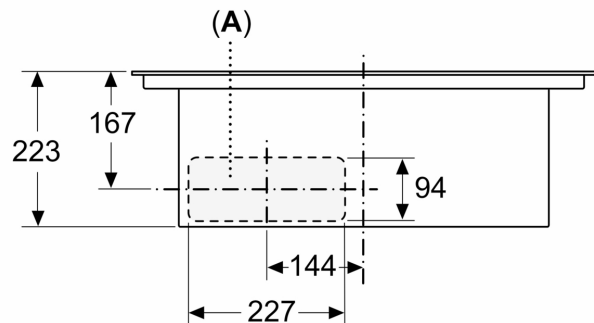


Maße in mm



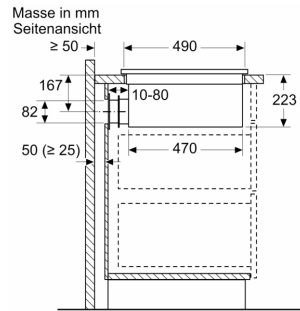
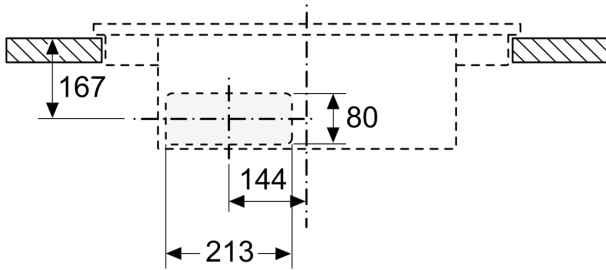
A: Adapterstück rund-flach

Masse in mm
Vorderansicht



A: Direkt an der Rückseite angeschlossen

Masse in mm
 Vorderansicht - Möbelausschnitt
 für Umluft ohne Kanal



Bei der Installation direkt an einer nicht isolierten Außenwand ($\mu \geq 0,5 \text{ W/m}^2\text{K}$) empfehlen wir die Verwendung von Konfigurationen mit teilweise oder vollständig kanalisierter Rezirkulation.

Masse in mm
 Vorderansicht

