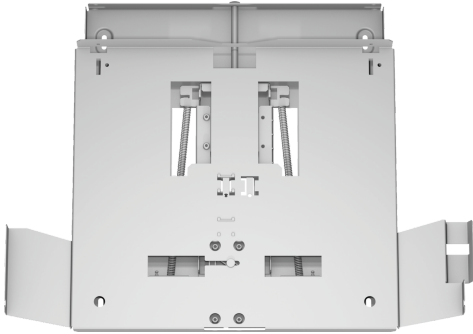


## Absenkrahmen LZ46600



- ✓ Kombinierbar mit Flachschriftmauben
- ✓ Der Absenkrahmen lässt die Flachschriftmaube komplett im Oberschrank verschwinden
- ✓ Montage direkt an die Küchenwand
- ✓ Passend für: 60 cm breite Flachschriftmauben

### Ausstattung

#### Technische Daten

Abmessungen des verpackten Gerätes: .....85 x 525 x 630 mm  
Abmessung der Palette: ..... 140.0 x 80.0 x 120.0  
Anzahl Geräte pro Palette: .....30  
Nettogewicht: ..... 2.8 kg  
Bruttogewicht: ..... 4.9 kg  
EAN-Nummer: ..... 4242003730737



4 242003 730737

## Absenkrahmen LZ46600

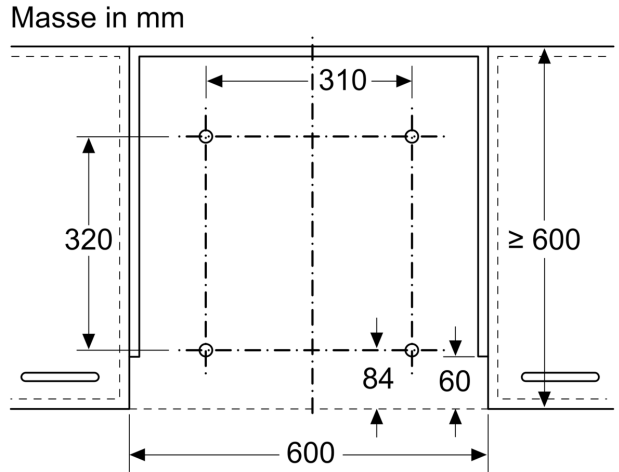
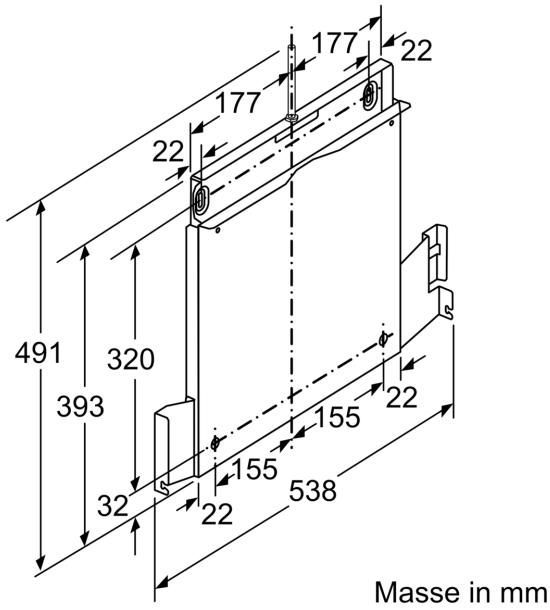
### Ausstattung

#### Sonderzubehör

- Kombinierbar mit Flachschrühhauben
- Der Absenkrahmen lässt die Flachschrühhaube komplett im Oberschrank verschwinden
- Montage direkt an die Küchenwand
- Passend für: 60 cm breite Flachschrühhauben

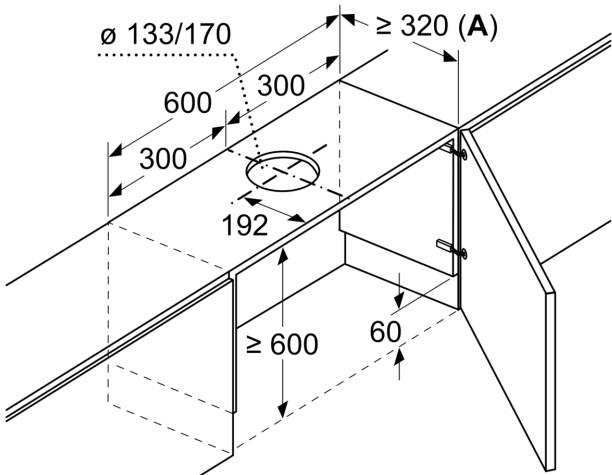
Absenrahmen  
LZ46600

Maßzeichnungen



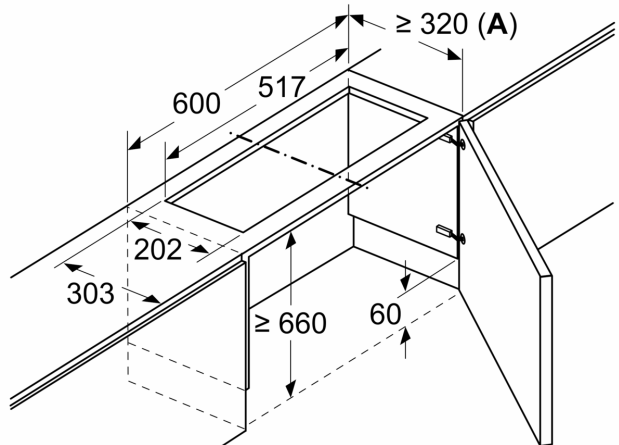
Montage Flachschrühube mit Absenrahmen  
Montage direkt an der Küchenwand

Maße in mm  
Montage Flachschrühube  
mit Absenrahmen



A: siehe Kombinationstabelle

Maße in mm  
**Montage Flachschrühube mit Umluftset  
und Absenrahmen**



A: Siehe Kombinationstabelle

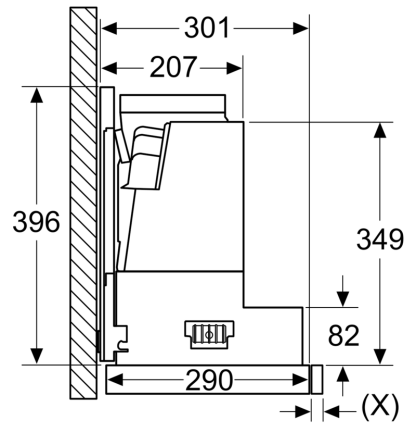
## Maßzeichnungen

Masse in mm  
Kombinationstabelle für 60 cm Flachschirmhaube mit Absenkrahmen

Bauform des Geräts im Schrank	Geräte-Einbautiefe mit Absenkrahmen	Tiefe der Griffleiste (X)	Gesamt-Einbautiefe	Möbel-korpustiefe
Bauform A	301	17	318	≥ 320
	301	20	321	≥ 323
	301	31	332	≥ 334
Bauform B	301	31	332	≥ 334

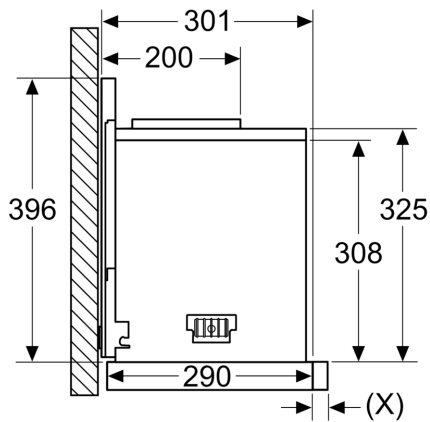
Bei Einsatz einer Nischenverkleidung >5 mm muss der Absenkrahmen unterfüttert werden. Die Möbelkorpustiefe muss dementsprechend angepasst werden.

## Masse in mm Bauform A



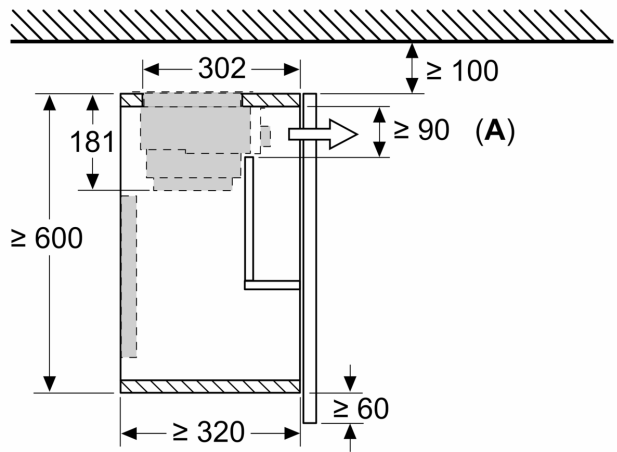
Montage Flachschirmhaube mit Absenkrahmen - Möbelkorpustiefe laut Kombinationstabelle

## Masse in mm Bauform B



Montage Flachschirmhaube mit Absenkrahmen - Möbelkorpustiefe laut Kombinationstabelle

## Maße in mm Montage Flachschirmhaube mit Umluftset und Absenkrahmen



A: Filterwechsel