

Komponente für Verrohrung LZ31WWX11



- ✓ LZ31WWX11
- ✓ Flachkanal Überg.rund 90° NW150 Metall
- ✓ Anschluss rund / flach mit integriertem 90° Bogen für Geräte mit vertikalem runden Luftauslass

Ausstattung

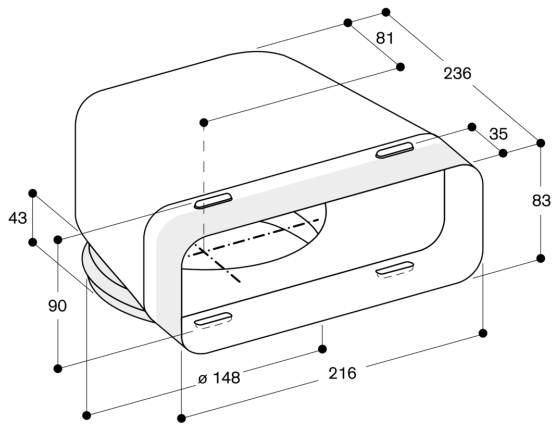
Technische Daten

Abmessungen des verpackten Gerätes: 195 x 280 x 285 mm
Abmessung der Palette: 110.0 x 80.0 x 120.0
Anzahl Geräte pro Palette: 60
Nettogewicht: 0.8 kg
Bruttogewicht: 1.1 kg
EAN-Nummer: 4242003911020



Komponente für Verrohrung LZ31WWX11

Maßzeichnungen



Masse in mm