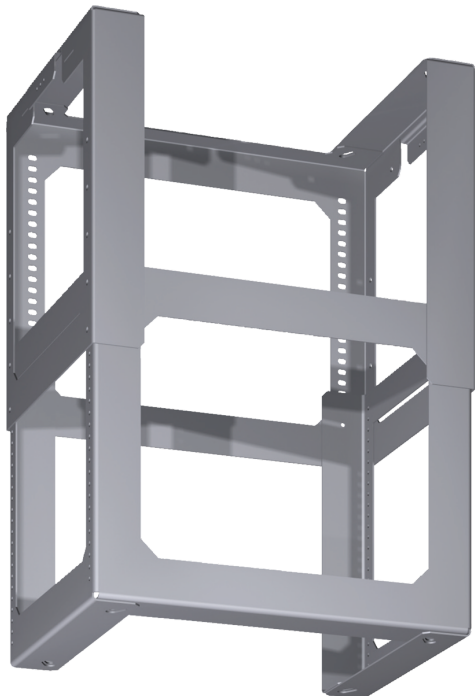


## Montageturmverlängerung LZ12510



- ✓ Montageturmverlängerung für Inselesse
- ✓ Für eine Kaminhöhe von 1100 - 1500 mm. Die Gerätehöhe ist abhängig von der Bauform (Korpushöhe)

### Ausstattung

#### Technische Daten

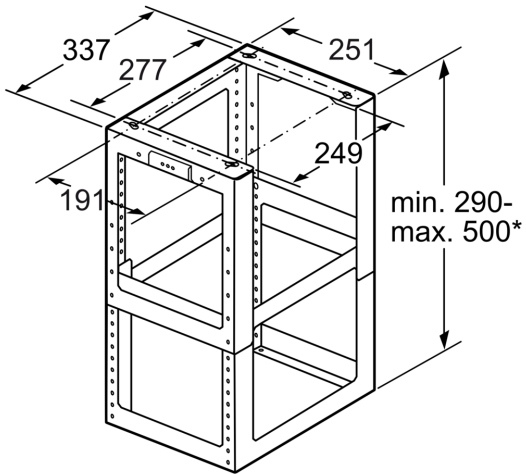
Abmessungen des verpackten Gerätes: .....370 x 360 x 460 mm  
Abmessung der Palette: ..... 125.0 x 80.0 x 120.0  
Anzahl Geräte pro Palette: .....12  
Nettogewicht: ..... 3.4 kg  
Bruttogewicht: ..... 4.9 kg  
EAN-Nummer: ..... 4242003445945



4 242003 445945

Montageturmverlängerung  
LZ12510

Maßzeichnungen



\* höhenverstellbar in  
10 mm Abständen

Masse in mm