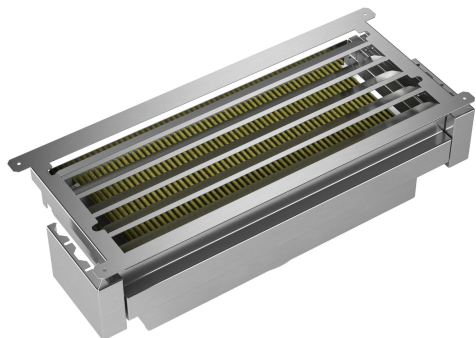


## Clean Air Plus recirculation kit LZ11IXC16



Externes Umluftset mit Clean Air Plus Hochleistungsfilter:  
Reinigt die Luft besonders effektiv von Gerüchen und Pollen.

### Ausstattung

#### Technische Daten

Abmessungen des verpackten Gerätes: .....280 x 690 x 300 mm  
Abmessung der Palette: ..... 190.0 x 80.0 x 120.0  
Anzahl Geräte pro Palette: .....24  
Nettogewicht: ..... 5.3 kg  
Bruttogewicht: ..... 6.3 kg  
EAN-Nummer: ..... 4242003861806



4 242003 861806

## Clean Air Plus recirculation kit LZ11IXC16

### Ausstattung

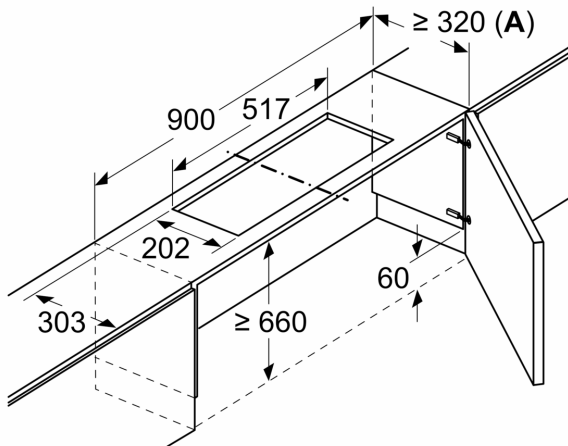
#### Sonderzubehör

- Für Umluftbetrieb
- Kombinierbar mit Flachschildhauben und ausgewählten Lüfterbausteinen.
- Geruchsreduzierung > 90 %
- Lebensdauer des Clean Air Plus Geruchsfilters mindestens 12 Monate
- AntiFisch-Funktion: Besondere Imprägnierung gegen Fischgeruch.
- AntiPollen-Funktion: Der Filter hält luftgetragene Pollen zurück und deaktiviert im Filter zurückgehaltene Allergene.
- Geräuschreduzierung um bis zu 5 dB gegenüber konventionellem Umluftfiltersystem
- Verbesserung des Fördervolumens um bis zu 100 m<sup>3</sup>/h gegenüber konventionellem Umluftfiltersystem
- Zur Montage im Oberschrank
- Bestehend aus Filtergehäuse mit Designblende, Clean Air Plus Aktivkohlefilter, Flexschlauch, 2 Schlauchschellen und Befestigungsmaterial

**Clean Air Plus recirculation kit  
LZ11IXC16**

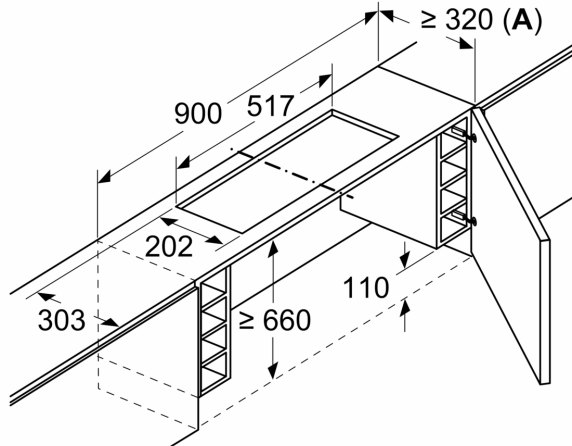
**Maßzeichnungen**

Maße in mm  
**Montage Flachschirmhaube mit Umluftset  
und Absenkrahmen**

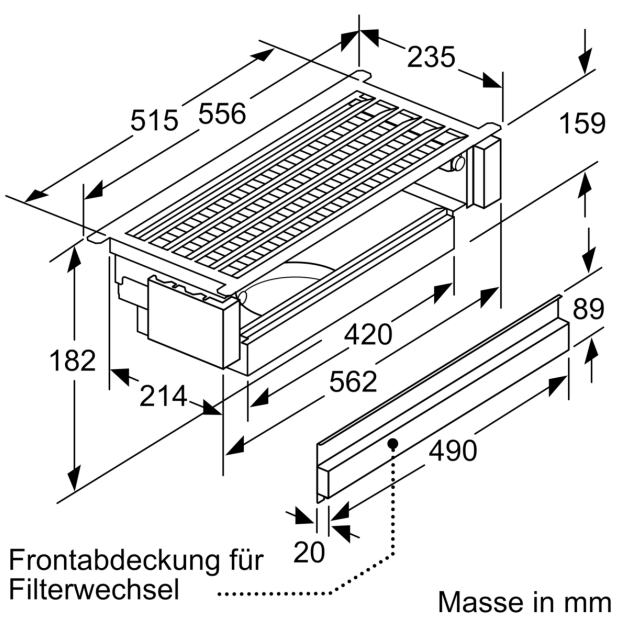


**A:** Siehe Kombinationstabelle

Maße in mm  
**Montage Flachschirmhaube mit Umluftset  
und Absenkrahmen**



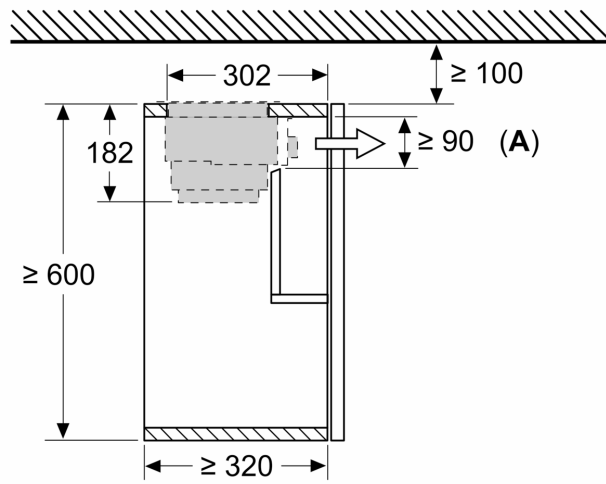
**A:** Siehe Kombinationstabelle



Frontabdeckung für  
Filterwechsel

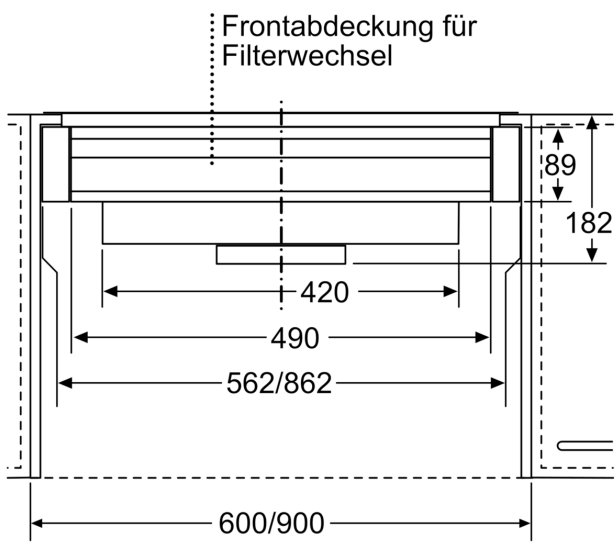
Masse in mm

Maße in mm  
**Montage Flachschirmhaube mit Umluftset**



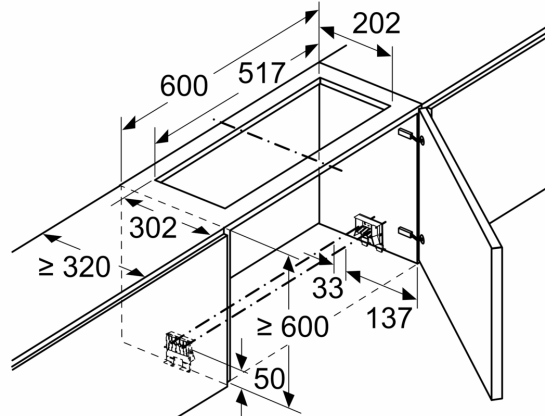
**A:** Filterwechsel

Maßzeichnungen



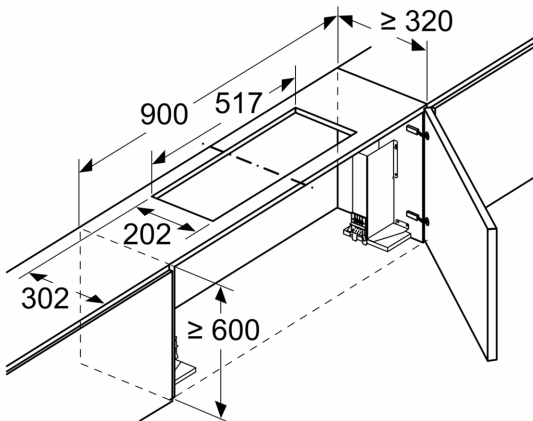
Masse in mm

Maße in mm  
Montage Flachschildhaube mit Umluftset



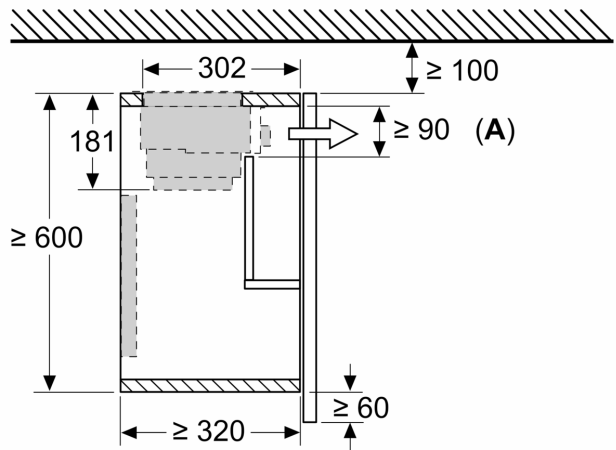
Einsatz eines Umluftsets bei Schränken mit Quertraverse (Lifttür) nicht möglich

Maße in mm  
Montage Flachschildhaube mit Umluftset



Einsatz eines Umluftsets bei Schränken mit Quertraverse (Lifttür) nicht möglich

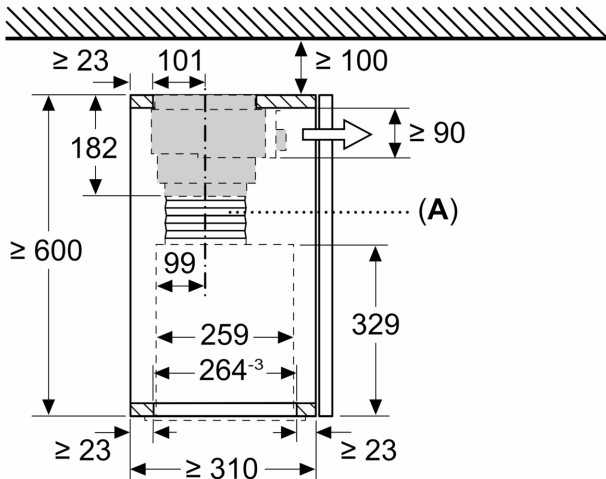
Maße in mm  
Montage Flachschildhaube mit Umluftset und Absenkrahmen



A: Filterwechsel

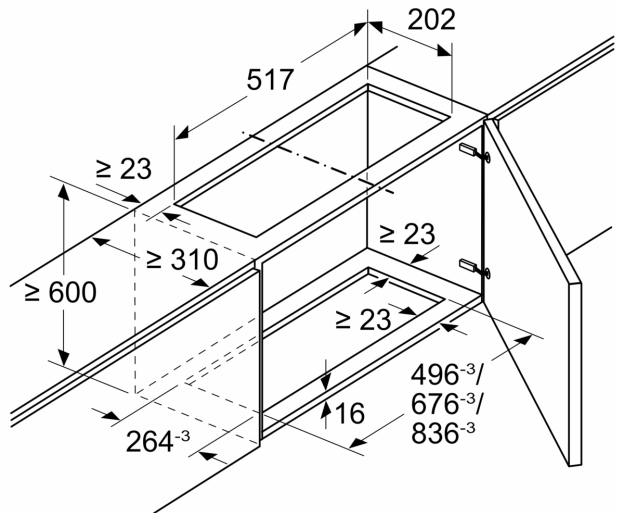
Maßzeichnungen

Maße in mm  
**Montage Lüfterbaustein mit Umluftset**

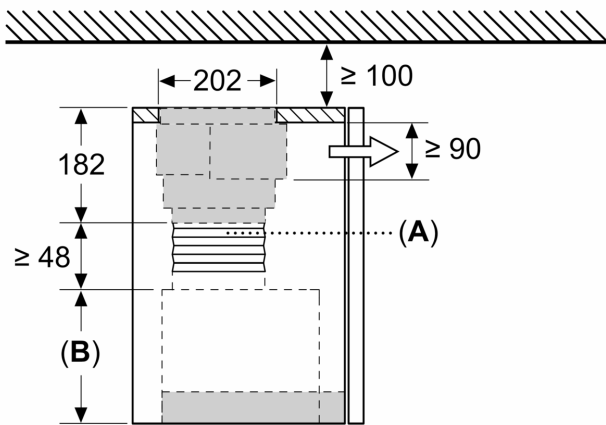


A: Flexschlauch

Maße in mm  
**Montage Lüfterbaustein mit Umluftset**

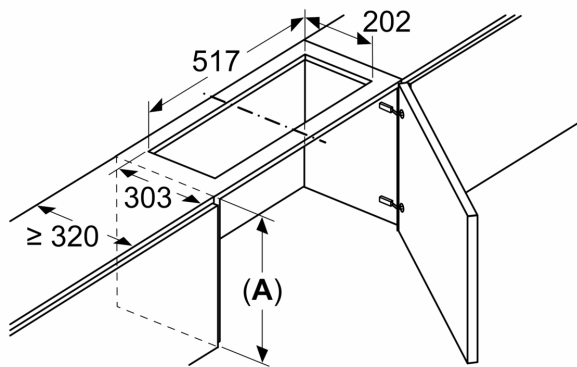


Maße in mm  
**Montage integrierte Designhaube mit Umluftset**



A: Flexschlauch  
 B: Gerätehöhe

Maße in mm  
**Montage integrierte Designhaube mit Umluftset**



Einsatz eines Umluftsets bei Schränken mit Quertraverse (Lifttür) nicht möglich

A: ≥ Gerätehöhe + 230 mm