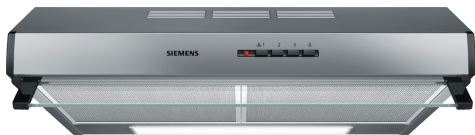


**iQ100, Unterbauhaube, 60 cm,
Edelstahl
LU63LCC50**



Sonderzubehör

LZ27001 Standard Geruchsfilter

Die Unterbauhaube wird platzsparend unter dem Oberschrank oder an der Wand angebracht.

✓ LED-Beleuchtung: Klare Sicht und angenehme Atmosphäre beim Kochen.

Ausstattung

Technische Daten

Bauart: Lüfterbaustein/Zwischen-/Unterbaubauhaube
 Länge Netzkabel: 145.0 cm
 Mindestabstand zur Kochstelle Elektro: 650 mm
 Mindestabstand zur Kochstelle Gas: 650 mm
 Nettogewicht: 6.0 kg
 Steuerung: mechanisch
 Regelung der Leistungsstufen: 3
 Lüfterleistung bei höchster Normalstufe Abluft: 350 m³/h
 Max. Gebläseleistung-Umluftbetrieb: 110 m³/h
 Max. Luftmenge: 350 m³/h
 Anzahl der Lampen (Stck): 2
 Schallleistung: 72 dB(A) re 1 pW
 Durchmesser des Abluftstutzens: 120 / 100 mm
 Material des Fettfilters: Aluminium waschbar
 EAN-Nummer: 4242003776438
 Anschlusswert: 146 W
 Spannung: 220-240 V
 Frequenz: 50 Hz
 Steckerart: Schuko-/Gardy.m.Erdung
 Gerätetyp: Unterbaugerät



iQ100, Unterbauhaube, 60 cm, Edelstahl LU63LCC50

Ausstattung

Betriebsart und Leistung

- Wahlweise Abluft- oder Umluftbetrieb
- Für Umluftbetrieb wird ein Aktivkohlefilter (Sonderzubehör) benötigt

Komfort

- Metallfettfilter, spülmaschinengeeignet

Bedienung

- Drucktastenschalter
- 3 Leistungsstufen

Technische Informationen

- Arbeitsplatzbeleuchtung mit 2 xLED 4W E14
- Beleuchtungsstärke: 45 lux
- Farbtemperatur: 3000 K

Umwelt und Sicherheit

- Energie-Effizienzklasse: D*
- Durchschnittlicher Energieverbrauch: 93.3 kWh/Jahr*
- Lüfter-Effizienzklasse: E*
- Beleuchtungs-Effizienzklasse: E*
- Fettfilter-Effizienzklasse: C*
- Geräusch min./max. Normalstufe: 56/72 dB*

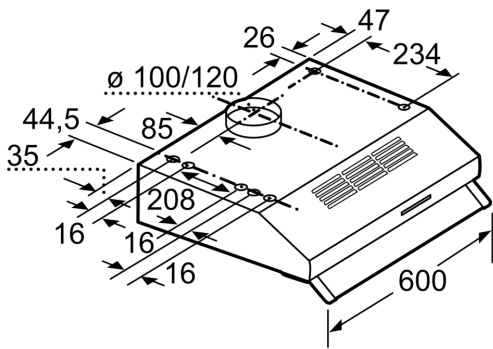
Technische Informationen

- Zur Montage unter einem Hängeschrank oder an der Wand
- Anschlusswert: 146 W
- Abluftstutzen Ø 120 mm, 100 mm

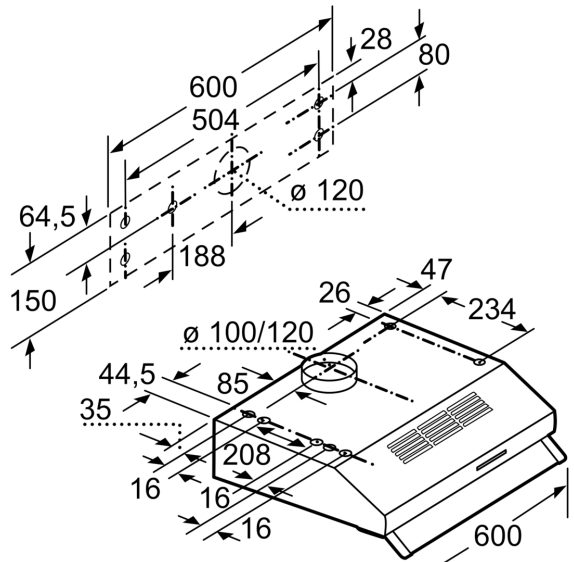
*Gemäss EU-Regulierung Nr. 65/2014

iQ100, Unterbauhaube, 60 cm,
Edelstahl
LU63LCC50

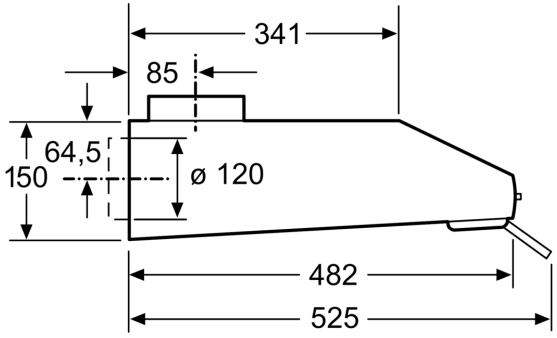
Maßzeichnungen



Masse in mm



Masse in mm



Masse in mm