

iQ100, Unterbauhaube, 60 cm, Braun LU62LFA40



D



Die Unterbauhaube wird platzsparend unter dem Oberschrank oder an der Wand angebracht.

✓ Die Lüfterleistung von 230 m³/h sorgt für frische Luft beim Kochen.

Ausstattung

Technische Daten

Bauart : Unterbauesse
 Approbationszertifikate : CE
 Länge Netzkabel (cm) : 145
 Mindestabstand zur Kochstelle Elektro : 650
 Mindestabstand zur Kochstelle Gas : 650
 Nettogewicht (kg) : 7.555
 Steuerung : mechanisch
 Regelung der Leistungsstufen : 3
 Max. Gebläseleistung-Abluftbetrieb (m³/h) : 235
 Max. Gebläseleistung-Umluftbetrieb (m³/h) : 75
 Anzahl der Lampen (Stck) : 1
 Schalleistung (dB(A) re 1 pW) : 71
 Durchmesser des Abluftstutzens (mm) : 120 / 100
 Material des Fettfilters : Nicht waschbare Synthetik
 EAN-Nummer : 4242003776384
 Anschlusswert (W) : 129
 Spannung (V) : 220-240
 Frequenz (Hz) : 50
 Steckerart : Schuko-/Gardy.m.Erdung
 Art der Installation : Unterbaugerät



Sonderzubehör

LZ27001	Aktivkohlefilter
LZ23040	Fettfilter
LZ16020	Metallfettfilter

iQ100, Unterbauhaube, 60 cm, Braun LU62LFA40

Ausstattung

Betriebsart und Leistung

- Wahlweise Abluft- oder Umluftbetrieb
- Für Umluftbetrieb wird ein Aktivkohlefilter (Sonderzubehör) benötigt
- Abluftleistung nach DIN/EN 61591:
- max. 230 m³/h

Komfort

- Vliesfilter

Bedienung

- 3 Leistungsstufen
- Schiebeschalter

Design

- Arbeitsplatzbeleuchtung mit 1 xLED 4W E14
- Beleuchtungsstärke: 45 lux
- Farbtemperatur: 3000 K

Umwelt und Sicherheit

- Energie-Effizienzklasse: D*
- Durchschnittlicher Energieverbrauch: 63.4 kWh/Jahr*
- Lüfter-Effizienzklasse: F*
- Beleuchtungs-Effizienzklasse: E*
- Fettfilter-Effizienzklasse: D*
- Geräusch min./max. Normalstufe: 66/71 dB*

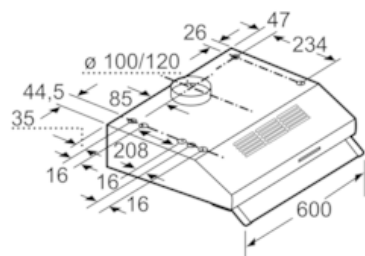
Technische Informationen

- Zur Montage unter einem Hängeschrank oder an der Wand
- Anschlusswert: 129 W
- Abluftstutzen Ø 120 mm, 100 mm

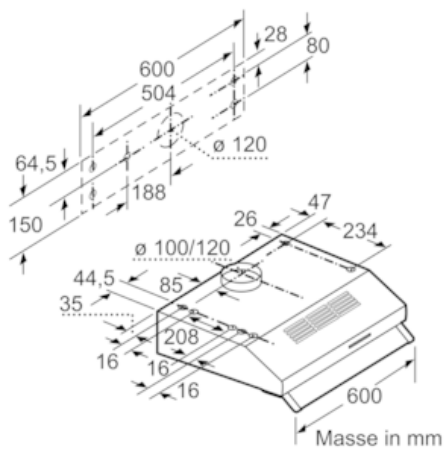
*Gemäss EU-Regulierung Nr. 65/2014

iQ100, Unterbauhaube, 60 cm, Braun LU62LFA40

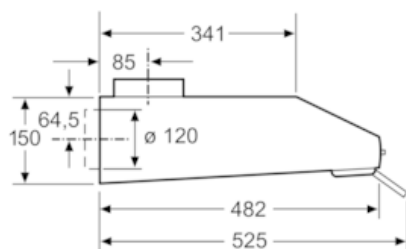
Maßzeichnungen



Masse in mm



Masse in mm



Masse in mm