

## iQ500, Deckenlüfter, 90 cm, Weiß LR96CBS25



**B**



Die Hochleistungs-Design-Deckenhaube für den flachen Einbau zeichnet sich durch eine hohe Absaugleistung in zeitlosem Design aus und steht Ihnen dank Sprachsteuerung jederzeit zur Verfügung.

- ✓ iQdrive-Motor – der leise, leistungsstarke Motor für ein effizientes Absaugen von Gerüchen und Dünsten
- ✓ cookConnect: Perfektes Zusammenspiel vom cookConnect System und Luftgütesensor.
- ✓ voiceControl – Steuern Sie die Funktionen und Beleuchtung der Dunstabzugshaube ganz einfach per Sprache.
- ✓ Home Connect – die App, die deine Dunstabzugshaube smarter macht.
- ✓ remoteControl: Mit der Home Connect App können Sie ganz einfach Programme auswählen und Ihre wifi-fähigen Siemens-Geräte starten.

### Sonderzubehör

HZG9AS00S	Adapter
LZ21JCB11	Clean Air Standard Geruchsfilter(Ersatz)
LZ21JXC21	Clean Air Standard Umluftset extern weiß
LZ21JXC51	Clean Air Standard Umluftset extern inox

### Ausstattung

#### Technische Daten

Bauart: .....	Inselesse/Deckenlüfter
Länge Netzkabel: .....	130.0 cm
Min. Nischenmaße für Installation (H x B x T): .....	189mm x 888.0mm x 487mm mm
Mindestabstand zur Kochstelle Elektro: .....	650 mm
Mindestabstand zur Kochstelle Gas: .....	650 mm
Nettogewicht: .....	26.2 kg
Steuerung: .....	elektronisch
Regelung der Leistungsstufen: .....	3-stufig + 2 Intensiv
Lüfterleistung bei höchster Normalstufe Abluft: .....	434 m³/h
Gebläseleistung bei Intensivstufe-Umluftbetrieb: .....	574.0 m³/h
Max. Gebläseleistung-Umluftbetrieb: .....	336 m³/h
Gebläseleistung bei Intensivstufe-Abluftbetrieb: .....	734 m³/h
Max. Luftmenge: .....	434 m³/h
Anzahl der Lampen (Stck): .....	4
Schallleistung: .....	61 dB(A) re 1 pW
Durchmesser des Abluftstutzens: .....	150 mm
Material des Fettfilters: .....	Andere
EAN-Nummer: .....	4242003862957
Anschlusswert: .....	204 W
Spannung: .....	220-240 V
Frequenz: .....	50; 60 Hz
Steckerart: .....	Schuko-/Gardy.m.Erdung
Gerätetyp: .....	Insel
Nachlauffunktion mit automatischer Abschaltung: .....	10 min



## iQ500, Deckenlüfter, 90 cm, Weiß LR96CBS25

### Ausstattung

- Deckenlüftung
- Für Deckenmontage über Kochinseln
- Deckenlüftung Einbau flach
- Deckenlüftung Einbau flach
- Ceiling built-in

#### Design

- Randabsaugung
- Filterabdeckung Glas, Metallfettfilter
- Reinigungsfreundlicher Innenrahmen in weiß
- Stilvolle LED-Beleuchtung hinter Glas

#### Betriebsart und Leistung

- Wahlweise Abluft- oder Umluftbetrieb
- Für Umluftbetrieb wird ein CleanAir-Umluftmodul (Sonderzubehör) benötigt
- Energiesparender Betrieb durch effiziente BLDC-Technologie
- 1 Hochleistungsgebläse
- Drehbarer Lüfter, Luftaustritt aus allen vier Seiten möglich
- Max. Förderleistung: 734 m<sup>3</sup>/h
- Geräusch min./max. Normalstufe: 47/61 dB\*
- Abluftleistung nach DIN/EN 61591 max. Normalbetrieb 434 m<sup>3</sup>/h Intensivstufe 734 m<sup>3</sup>/h
- Geräuschwerte nach EN 60704-2-13 bei Abluftbetrieb:
  - Max. Normalstufe: 61 dB(A) re 1 pW
  - Intensivstufe: 72 dB(A) re 1 pW
- Umluftleistung:
  - max. Normalbetrieb 336 m<sup>3</sup>/h
  - Intensivstufe 574 m<sup>3</sup>/h
- Geräuschwerte bei Umluftbetrieb:
  - max. Normalstufe: 61 dB(A) re 1 pW
  - Intensivstufe: 74 dB(A) re 1 pW

#### Komfort

- cookConnect System. Kochfeldbasierte Haubensteuerung
- (mit passendem Kochfeld)
- climateControl. Luftgütesensor
- Vollautomatische Dunstabzugshaube

#### Technische Informationen

- Metallfettfilter, spülmaschinengeeignet
- Kassette mit Edelstahlrahmen sw
- Sättigungsanzeige für Fett- und Geruchsfilter
- Arbeitsplatzbeleuchtung mit 4 x 3W LED-Modul
- Dimm-Funktion
- softLight
- Beleuchtungsstärke: 726 lux
- Elektronische Steuerung über Fernbedienung
- keine mit LED-Anzeige
- Infrarot-Fernbedienung
- 3 Leistungsstufen und 2 Intensivstufen
- Intensivstufe mit automatischer Rückstellung

- Automatischer Gebläsenachlauf 10 Minuten
- HomeConnect-fähig über WLAN für die Vernetzung von Hausgeräten und eine Bedienung per Smartphone oder Tablet (nur in Ländern, in denen Home Connect Service verfügbar ist)
- Die Home Connect Funktionalität lässt sich durch die Einbindung zahlreicher Anwendungen externer Kooperationspartner (Partnering) beliebig erweitern
- Sprachsteuerung über gängige Sprachassistenten möglich (nur in Ländern, in denen der Service verfügbar ist)
- Einstellbare Farbtemperatur (2.700 K - 5.000 K) für eine Anpassung auf die Raumbeleuchtung über Home Connect verfügbar
- Intervall-Funktion: über Home Connect verfügbar
- Silence-Funktion: über Home Connect verfügbar

#### Umwelt und Sicherheit

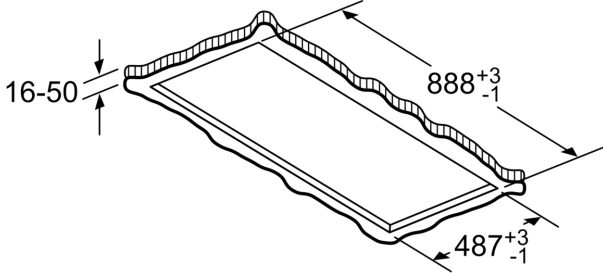
- Durchschnittlicher Energieverbrauch: 35.8 kWh/Jahr\*
- Lüfter-Effizienzklasse: A\*
- Beleuchtungs-Effizienzklasse: A\*
- Fettfilter-Effizienzklasse: E\*
- Anschlusswert: 204 W

#### Technische Informationen

- Gerätemasse (BxT): 900 x 500 mm
- Einbaumasse (HxBxT): 189 x 888 x 487 mm
- Abluftstutzen ø 150 mm

iQ500, Deckenlüfter, 90 cm, Weiß  
LR96CBS25

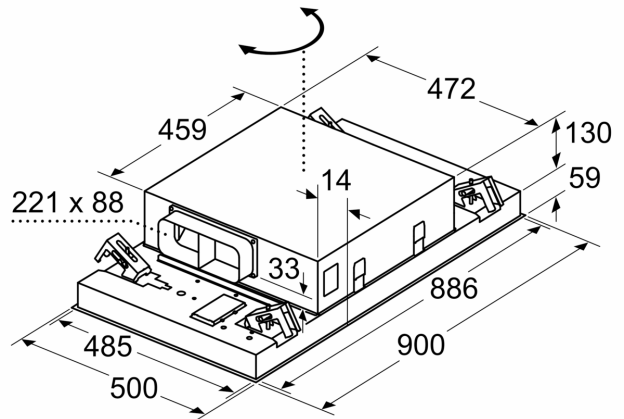
Maßzeichnungen



Nicht direkt in die Gipskartonplatte oder ähnliche Leichtbaustoffe der abgehängten Decke montieren. Geeignetes Untergerüst erforderlich, das fest in der Betondecke fixiert ist.

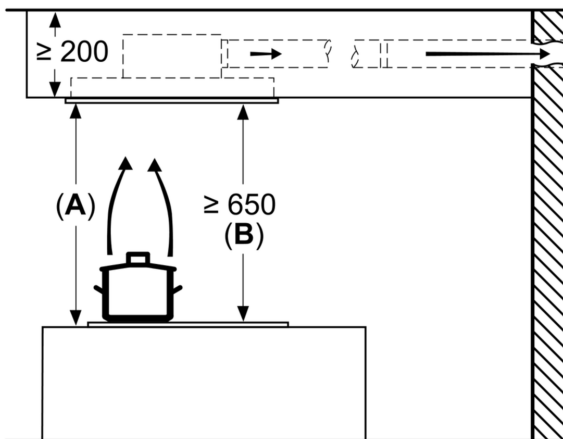
Masse in mm

Maße in mm



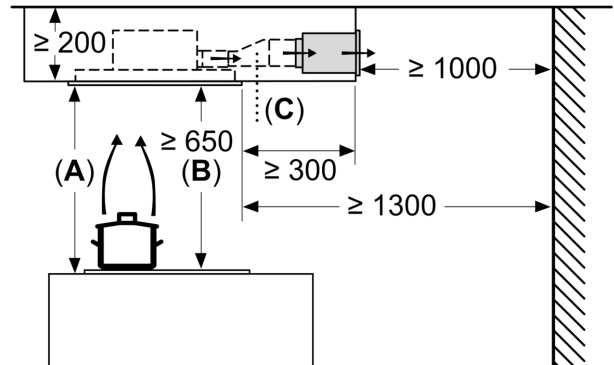
Lüfterauslass kann in alle vier Richtungen gedreht werden

Masse in mm  
Abluft



**A:** Optimale Performance 700-1500  
**B:** Ab Oberkante Topfträger

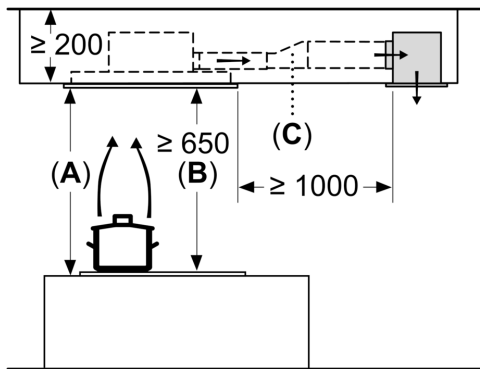
Masse in mm  
Umluft



**A:** Optimale Performance 700-1500  
**B:** Ab Oberkante Topfträger  
**C:** Verbindungsstück (von einem Flachkanal auf einen Rundkanal).  
Nicht im Lieferumfang enthalten.

## Maßzeichnungen

Masse in mm  
Umluft



- A:** Optimale Performance 700-1500
- B:** Ab Oberkante Topfträger
- C:** Verbindungsstück (von einem Flachkanal auf einen Rundkanal).  
Nicht im Lieferumfang enthalten.