

iQ500, Deckenlüfter, 90 cm, Weiß LR96CAQ20



B



Die Hochleistungs-Deckenhaube für den flachen Einbau besticht durch ihre hohe Absaugleistung in zeitlosem Design und steht Ihnen dank Sprachsteuerung jederzeit zur Verfügung.

- ✓ iQdrive-Motor – der leise, leistungsstarke Motor für ein effizientes Absaugen von Gerüchen und Dünsten
- ✓ cookConnect System – Regeln Sie über Ihr Kochfeld die Leistungsstufen und Beleuchtung der Dunstabzugshaube.
- ✓ voiceControl – Steuern Sie die Funktionen und Beleuchtung der Dunstabzugshaube ganz einfach per Sprache.
- ✓ Home Connect – die App, die deine Dunstabzugshaube smarter macht.
- ✓ remoteControl: Mit der Home Connect App können Sie ganz einfach Programme auswählen und Ihre wifi-fähigen Siemens-Geräte starten.

Sonderzubehör

LZ21JCB11	Clean Air Standard Geruchsfilter(Ersatz)
LZ21JXC21	Clean Air Standard Umluftset extern weiß
LZ21JXC51	Clean Air Standard Umluftset extern inox

Ausstattung

Technische Daten

Bauart:	Inselesse/Deckenlüfter
Länge Netzkabel:	130.0 cm
Min. Nischenmaße für Installation (H x B x T):	189mm x 888.0mm x 487mm mm
Mindestabstand zur Kochstelle Elektro:	650 mm
Mindestabstand zur Kochstelle Gas:	650 mm
Nettogewicht:	23.5 kg
Steuerung:	elektronisch
Regelung der Leistungsstufen:	3-stufig + 2 Intensiv
Lüfterleistung bei höchster Normalstufe Abluft:	434 m³/h
Gebläseleistung bei Intensivstufe-Umluftbetrieb:	574.0 m³/h
Max. Gebläseleistung-Umluftbetrieb:	336 m³/h
Gebläseleistung bei Intensivstufe-Abluftbetrieb:	734 m³/h
Max. Luftmenge:	434 m³/h
Anzahl der Lampen (Stck):	4
Schallleistung:	61 dB(A) re 1 pW
Durchmesser des Abluftstutzens:	150 mm
Material des Fettfilters:	Edelstahl waschbar
EAN-Nummer:	4242003862902
Anschlusswert:	204 W
Spannung:	220-240 V
Frequenz:	50; 60 Hz
Steckerart:	Schuko-/Gardy.m.Erdung
Gerätetyp:	Insel
Nachlauf funktion mit automatischer Abschaltung:	10 min



iQ500, Deckenlüfter, 90 cm, Weiß LR96CAQ20

Ausstattung

- Für Deckenmontage über Kochinseln
- Deckenlüftung Einbau flach
- Deckenlüftung Einbau flach
- Ceiling built-in

Design

- Randabsaugung
- Filterabdeckung weiß, Metallfettfilter
- Reinigungsfreundlicher Innenrahmen in weiß

Betriebsart und Leistung

- Wahlweise Abluft- oder Umluftbetrieb
- Für Umluftbetrieb wird ein CleanAir-Umluftmodul (Sonderzubehör) benötigt
- Energiesparender Betrieb durch effiziente BLDC-Technologie
- 1 Hochleistungsgebläse
- Drehbarer Lüfter, Luftaustritt aus allen vier Seiten möglich
- Max. Förderleistung: 734 m³/h
- Geräusch min./max. Normalstufe: 47/61 dB*
- Abluftleistung nach DIN/EN 61591 max. Normalbetrieb 434 m³/h Intensivstufe 734 m³/h
- Geräuschwerte nach EN 60704-2-13 bei Abluftbetrieb:
- Max. Normalstufe: 61dB(A) re 1 pW
- Intensivstufe: 72 dB(A) re 1 pW

Komfort

- cookConnect System. Kochfeldbasierte Haubensteuerung
- (mit passendem Kochfeld)
- Metallfettfilter, spülmaschinengeeignet
- Kassette mit Edelstahlrahmen
- Sättigungsanzeige für Fett - und Geruchsfilter
- Arbeitsplatzbeleuchtung mit 4 x 3W LED-Modul
- Dimm-Funktion
- softLight
- Beleuchtungsstärke: 659 lux
- Farbtemperatur: 3500 K
- Elektronische Steuerung über Fernbedienung
- keine mit LED-Anzeige
- Infrarot-Fernbedienung
- 3 Leistungsstufen und 2 Intensivstufen
- Intensivstufe mit automatischer Rückstellung
- Automatischer Gebläsenachlauf 10 Minuten
- Länge Anschlusskabel: 1.3 m mit Stecker
- HomeConnect-fähig über WLAN für die Vernetzung von Hausgeräten und eine Bedienung per Smartphone oder Tablet (nur in Ländern, in denen Home Connect Service verfügbar ist)
- Die Home Connect Funktionalität lässt sich durch die Einbindung zahlreicher Anwendungen externer Kooperationspartner (Partnering) beliebig erweitern
- Sprachsteuerung über gängige Sprachassistenten möglich (nur in Ländern, in denen der Service verfügbar ist)
- Intervall-Funktion: über Home Connect verfügbar

- Silence-Funktion: über Home Connect verfügbar

Umwelt und Sicherheit

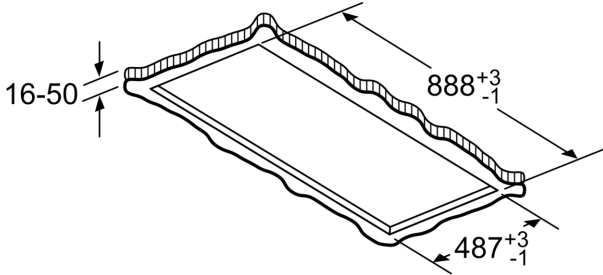
- Energie-Effizienzklasse: B*
- Durchschnittlicher Energieverbrauch: 35.1 kWh/Jahr*
- Lüfter-Effizienzklasse: A*
- Beleuchtungs-Effizienzklasse: A*
- Fettfilter-Effizienzklasse: E*
- Anschlusswert: 204 W

Technische Informationen

- Gerätemasse (BxT): 900 x 500 mm
- Einbaumasse (HxBxT): 189 x 888 x 487 mm
- Abluftstutzen ø 150 mm
- Umluftleistung:
- max. Normalbetrieb 336m³/h
- Intensivstufe 574 m³/h
- Geräuschwerte bei Umluftbetrieb:
- max. Normalstufe: 61dB(A) re 1 pW
- Intensivstufe: 74 dB(A) re 1 pW

iQ500, Deckenlüfter, 90 cm, Weiß
LR96CAQ20

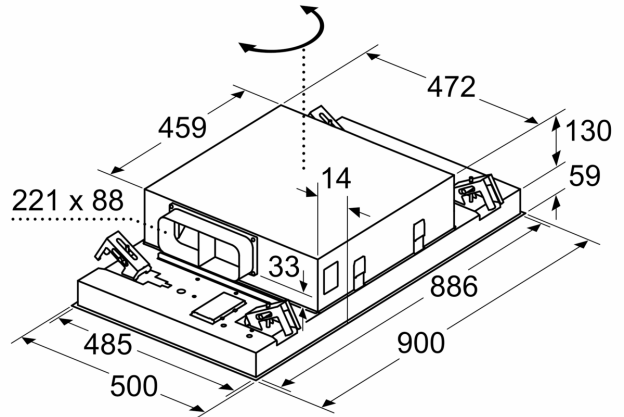
Maßzeichnungen



Nicht direkt in die Gipskartonplatte oder ähnliche Leichtbaustoffe der abgehängten Decke montieren. Geeignetes Untergerüst erforderlich, das fest in der Betondecke fixiert ist.

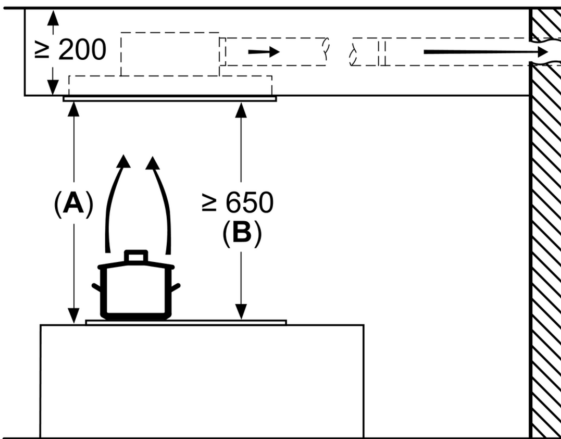
Masse in mm

Maße in mm



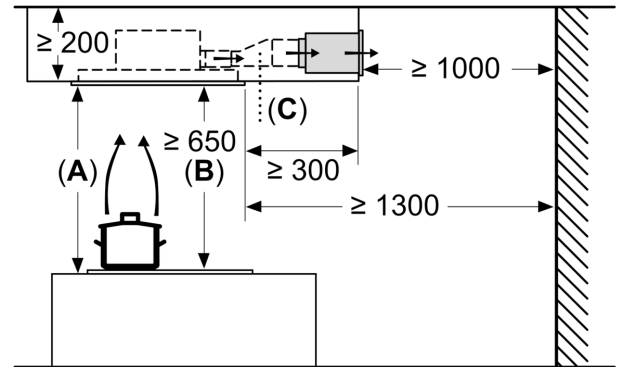
Lüfterauslass kann in alle vier Richtungen gedreht werden

Masse in mm
Abluft



A: Optimale Performance 700-1500
B: Ab Oberkante Topfträger

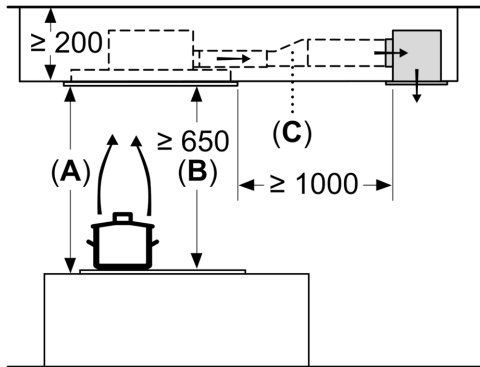
Masse in mm
Umluft



A: Optimale Performance 700-1500
B: Ab Oberkante Topfträger
C: Verbindungsstück (von einem Flachkanal auf einen Rundkanal).
Nicht im Lieferumfang enthalten.

Maßzeichnungen

Masse in mm
Umluft



- A:** Optimale Performance 700-1500
- B:** Ab Oberkante Topfträger
- C:** Verbindungsstück (von einem Flachkanal auf einen Rundkanal).
Nicht im Lieferumfang enthalten.