

## iQ700, Flachschriftmaube, 90 cm, Edelstahl LI99SA683



Die leistungsstarke Flachschriftmaube für eine fast unsichtbare Platzierung im Oberschrank.

### Ausstattung

#### Technische Daten

Bauart : Flachschriftmaube  
 Approbationszertifikate : CE, VDE  
 Länge Netzkabel : 175 cm  
 Nischenmaße (H x B x T) : 337mm x 524.0mm x 290mm mm  
 Mindestabstand zur Kochstelle Elektro : 430 mm  
 Mindestabstand zur Kochstelle Gas : 650 mm  
 Nettogewicht : 16.482 kg  
 Steuerung : elektronisch  
 Regelung der Leistungsstufen : 3-stufig + 2 Intensiv  
 Max. Gebläseleistung-Abluftbetrieb : 503 m³/h  
 Gebläseleistung bei Intensivstufe-Umluftbetrieb : 811 m³/h  
 Max. Gebläseleistung-Umluftbetrieb : 500 m³/h  
 Gebläseleistung bei Intensivstufe-Abluftbetrieb : 959 m³/h  
 Anzahl der Lampen (Stck) : 2  
 Schallleistung : 57 dB(A) re 1 pW  
 Durchmesser des Abluftstutzens : 120 / 150 mm  
 Material des Fettfilters : Edelstahl waschbar  
 EAN-Nummer : 4242003774557  
 Anschlusswert : 266 W  
 Absicherung : 10 A  
 Spannung : 220-240 V  
 Frequenz : 60; 50 Hz  
 Steckerart : Schuko-/Gardy.m.Erdung  
 Art der Installation : Eingebaut

### Sonderzubehör

LZ49200	Montage-Set 90 cm Oberschrank
LZ45650	Standard Umluftset
LZ45610	Standard Geruchsfilter (Ersatzbedarf)
LZ11IXC16	Clean Air Plus Umluftset extern
LZ11ITD11	Long Life Umluftset extern



## iQ700, Flachschirmhaube, 90 cm, Edelstahl LI99SA683

### Ausstattung

#### Betriebsart und Leistung

- Wahlweise Abluft- oder Umluftbetrieb
- Für Umluftbetrieb wird ein Starterset oder Clean Air-Umluftmodul (Sonderzubehör) benötigt
- Abluftleistung nach DIN/EN 61591 max. Normalbetrieb 502 m<sup>3</sup>/h Intensivstufe 959 m<sup>3</sup>/h
- 1 doppelflutiges Hochleistungsgebläse. Energiesparender Betrieb durch effiziente BLDC-Technologie

#### Komfort

- Luftgütesensor
- Intensivstufe mit automatischer Rückstellung
- Automatischer Gebläsenachlauf 10 Minuten
- Metallfettfilter, spülmaschinengeeignet
- Sättigungsanzeige für Fett- und Geruchsfilter

#### Bedienung

- Elektronische Steuerung über touchControl, mit Automatikfunktion
- 3 Leistungsstufen und 2 Intensivstufen
- Boost-Funktion

#### Design

- Filterabdeckung aus Edelstahl, gelocht und spülmaschinengeeignet
- Teleskopauszug mit schwarzer Griffleiste
- Arbeitsplatzbeleuchtung mit 2 Stck x 3W LED-Modulen
- Dimm-Funktion
- softLight
- Farbtemperatur: 3500 K
- Beleuchtungsstärke: 636 lux

#### Umwelt und Sicherheit

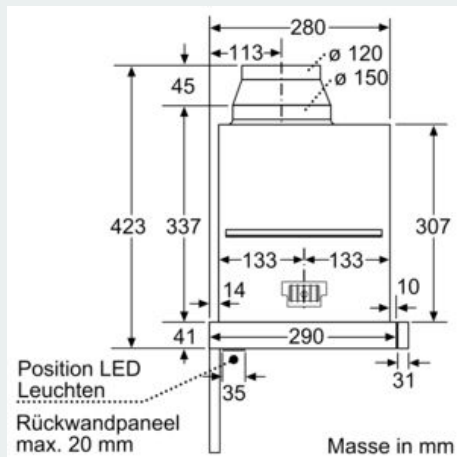
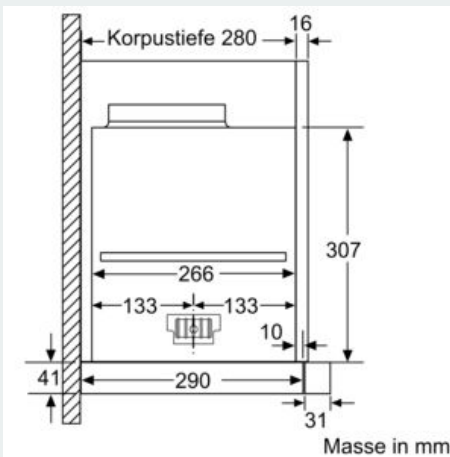
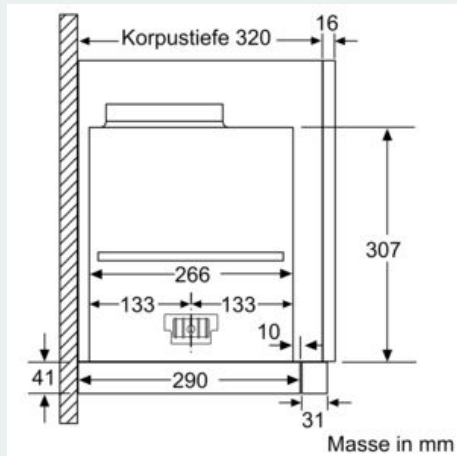
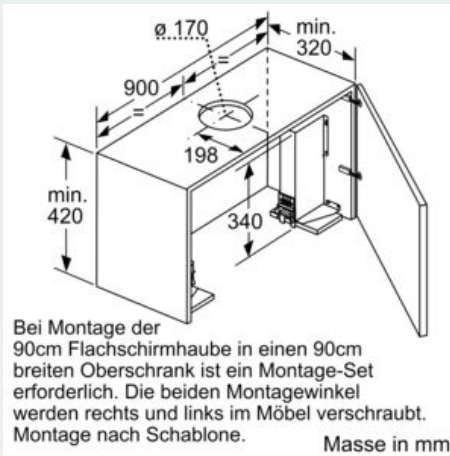
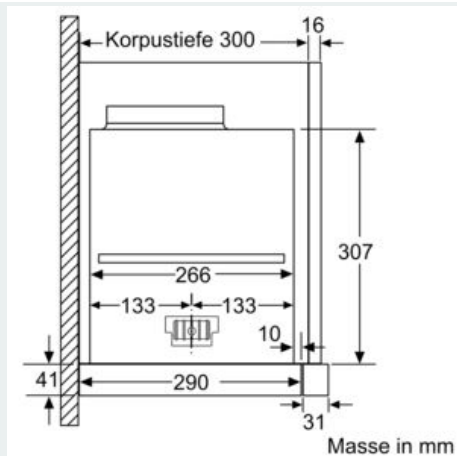
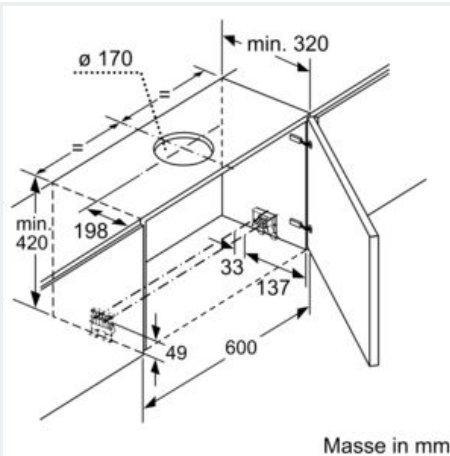
- Energie-Effizienzklasse: A\*
- Durchschnittlicher Energieverbrauch: 41.3 kWh/Jahr\*
- Lüfter-Effizienzklasse: A\*
- Beleuchtungs-Effizienzklasse: A\*
- Fettfilter-Effizienzklasse: B\*
- Geräusch min./max. Normalstufe: 42/57 dB\*

#### Technische Informationen

- Zum Einbau in einen 60 cm oder 90 cm breiten Oberschrank
- Flachschirm Komfortbefestigung
- Geräuschpaket
- Abluftstutzen Ø 150 mm (120 mm beiliegend)

## iQ700, Flachschildhaube, 90 cm, Edelstahl LI99SA683

### Maßzeichnungen



iQ700, Flachschildhaube, 90 cm,  
Edelstahl  
LI99SA683

## Maßzeichnungen

