

## iQ500, Flachschildhaube, 90 cm, Edelstahl LI97SA561S



### Sonderzubehör

HZG9AS00S	Adapter
LZ10ITP00	Long Life Geruchsfilter (Ersatzbedarf)
LZ11ITD11	Long Life Umluftset extern
LZ11IXB16	Clean Air Plus Filter
LZ11IXC16	Clean Air Plus Umluftset extern
LZ12ITB14	Clean Air Standard Geruchsfilter(Ersatz)
LZ12ITI14	Clean Air Standard Umluftset
LZ45610	Standard Geruchsfilter (Ersatzbedarf)
LZ45650	Standard Umluftset
LZ49200	Montage-Set 90 cm Oberschrank
LZ49601	Absenkrahmen

Die leistungsstarke Flachschildhaube für eine fast unsichtbare Platzierung im Oberschrank.

- ✓ iQdrive-Motor – der leise, leistungsstarke Motor für ein effizientes Absaugen von Gerüchen und Dünsten
- ✓ LED-Beleuchtung: Klare Sicht und angenehme Atmosphäre beim Kochen.
- ✓ Jetzt können Sie sich in der Küche entspannt mit Ihren Gästen unterhalten. Der leistungsstarke Motor mit hoher Absaugleistung entfernt Dampf und Gerüche besonders leise.
- ✓ Intensivstufe mit automatischer Rückschaltung: volle Power - aber nur, solange du sie brauchst.
- ✓ Filtersättigung: automatische Erinnerungen die Filter zu reinigen und auszutauschen.

### Ausstattung

#### Technische Daten

Bauart:	Flachschildhaube
Länge Netzkabel:	175.0 cm
Min. Nischenmaße für Installation (H x B x T):	385mm x 524.0mm x 290mm mm
Mindestabstand zur Kochstelle Elektro:	430 mm
Mindestabstand zur Kochstelle Gas:	650 mm
Nettogewicht:	13.3 kg
Steuerung:	elektronisch
Regelung der Leistungsstufen:	3-stufig + 2 Intensiv
Lüfterleistung bei höchster Normalstufe Abluft:	395 m³/h
Gebläseleistung bei Intensivstufe-Umluftbetrieb:	628 m³/h
Max. Gebläseleistung-Umluftbetrieb:	358 m³/h
Gebläseleistung bei Intensivstufe-Abluftbetrieb:	700 m³/h
Max. Luftmenge:	395 m³/h
Anzahl der Lampen (Stck):	3
Schallleistung:	53 dB(A) re 1 pW
Durchmesser des Abluftstutzens:	120 / 150 mm
Material des Fettfilters:	Edelstahl waschbar
EAN-Nummer:	4242003880296
Anschlusswert:	146 W
Absicherung:	10 A
Spannung:	220-240 V
Frequenz:	50; 60 Hz
Steckerart:	Schuko-/Gardy.m.Erdung
Gerätetyp:	Integrierbar
Nachlauf Funktion mit automatischer Abschaltung:	10 min



## iQ500, Flachschildhaube, 90 cm, Edelstahl LI97SA561S

### Ausstattung

#### Betriebsart und Leistung

- 90 cm
- Edelstahl
- Zum Einbau in einen 60 cm oder 90 cm breiten Oberschrank
- Wahlweise Abluft- oder Umluftbetrieb
- Für Umluftbetrieb wird ein Starterset oder Clean Air-Umluftmodul (Sonderzubehör) benötigt

#### Komfort

- Elektronische Steuerung über Kurzhubtasten mit 7-Segment-Anzeige
- 3 Leistungsstufen und 2 Intensivstufen
- Intensivstufe mit automatischer Rückstellung
- Automatischer Gebläsenachlauf 10 Minuten

#### Merkmale

- Arbeitsplatzbeleuchtung mit 3 x 1,5W LED-Modul
- Dimm-Funktion
- softLight
- Farbtemperatur: 3500 K
- Beleuchtungsstärke: 355 lux
- Filterabdeckung aus Edelstahl, gelocht und spülmaschineneeignet
- Metallfettfilter, spülmaschineneeignet
- Sättigungsanzeige für Fett- und Geruchsfilter

#### Bedienung

- Abluftleistung nach DIN/EN 61591 max. Normalbetrieb 395 m<sup>3</sup>/h  
Intensivstufe 700 m<sup>3</sup>/h
- Lüfterleistung bei Abluftbetrieb nach EN 61591:  
max. Normalstufe 395 m<sup>3</sup>/h, Intensivstufe 700 m<sup>3</sup>/h
- Abluftleistung nach DIN/EN 61591  
max. 395 m<sup>3</sup>/h
- Geräusch min./max. Normalstufe: 41/53 dB\*
- Bei Einsatz des separat erhältlichen Clean Air Plus Umluftsets (Sonderzubehör) erreicht ihr Gerät im Umluftbetrieb folgende Werte:
- Umluftstufe: Max. Normalbetrieb: 358 m<sup>3</sup>/h
- Intensivstufe: 628 m<sup>3</sup>/h
- Geräuschwerte Umluft: Max. Normalstufe: 60 dB(A) re 1 pW
- Intensivstufe: 71 dB(A) re 1 pW
- 2 Hochleistungsgebläse. Energiesparender Betrieb durch effiziente BLDC-Technologie
- Energiesparender Betrieb durch effiziente BLDC-Technologie

#### Planungs- und Installationsinformation

- Flachschild Komfortbefestigung
- Gerätemasse (HxBxT): 426 x 898 x 290 mm
- Einbaumasse (HxBxT): 385 x 524 x 290 mm
- Abluftstutzen Ø 150 mm (120 mm beiliegend)
- mit Rückstauklappe
- mit Design-Griffleiste

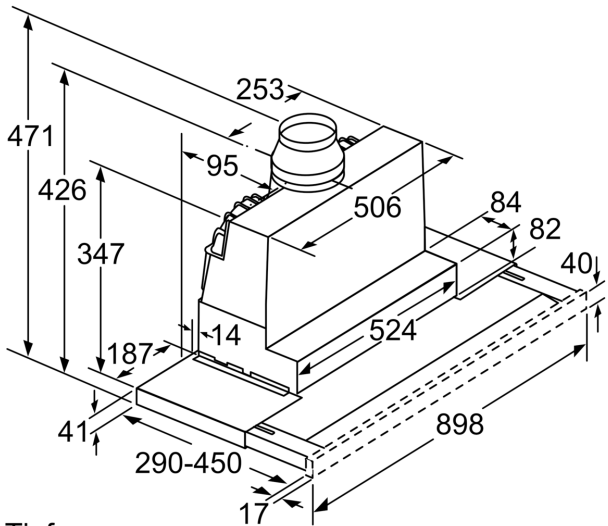
#### Umwelt und Sicherheit

- Energie-Effizienzklasse: B\*
- Durchschnittlicher Energieverbrauch: 38.8 kWh/Jahr\*
- Lüfter-Effizienzklasse: B\*
- Beleuchtungs-Effizienzklasse: A\*
- Fettfilter-Effizienzklasse: B\*
- Anschlusswert: 146 W

\*Gemäss EU-Regulierung Nr. 65/2014

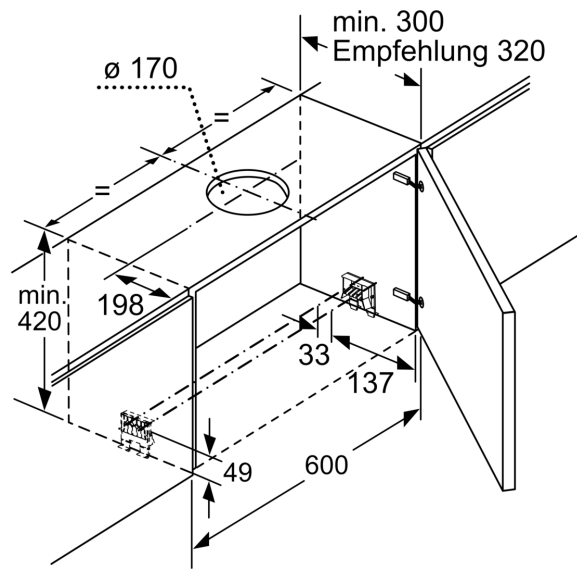
**iQ500, Flachschirmhaube, 90 cm,  
Edelstahl  
LI97SA561S**

Maßzeichnungen

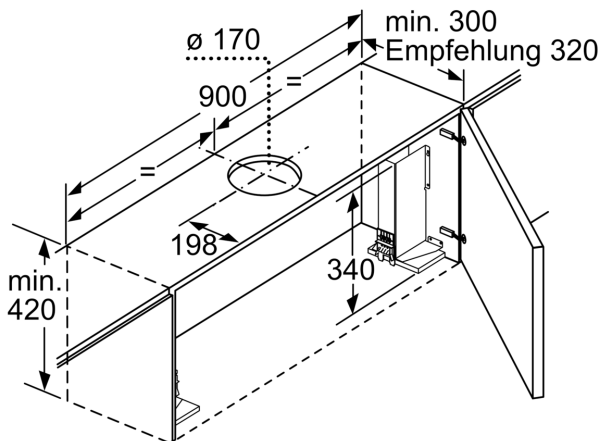


Tiefenanpassung  
des Filterauszuges  
bis 29 mm möglich

Masse in mm

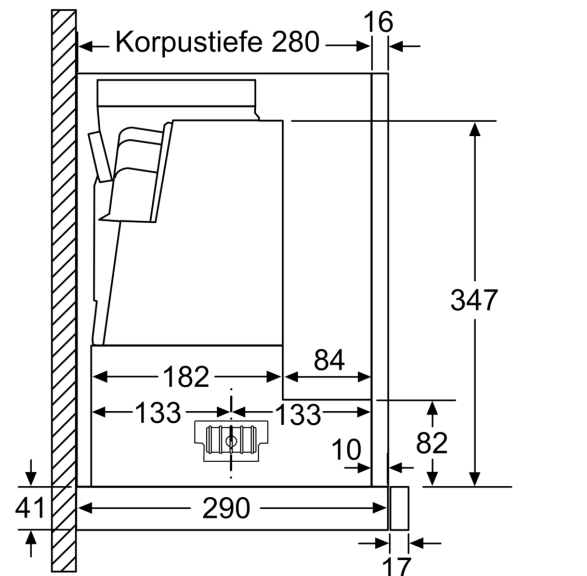


Masse in mm



Bei Montage der 90 cm Flachschirmhaube in  
einen 90 cm breiten Oberschrank ist ein  
Montage-Set erforderlich. Die beiden Montage-  
winkel werden links und rechts im Möbel ver-  
schraubt. Montage nach Schablone.

Masse in mm



Masse in mm

Maßzeichnungen

