

iQ300, Flachschirmhaube, 90 cm, Silbermetallic LI97RA531C



Sonderzubehör

LZ49601 Absenkrahmen, LZ49850 Design-Griffleiste, LZ10ITP00 Long Life Geruchsfilter (Ersatzbedarf), LZ11ITD11 Long Life Umluftset extern, LZ11IXB16 Clean Air Plus Filter, LZ11IXC16 Clean Air Plus Umluftset extern, LZ12ITB14 Clean Air Standard Geruchsfilter(Ersatz), LZ12IT114 Clean Air Standard Umluftset, LZ45610 Standard Geruchsfilter (Ersatzbedarf), LZ45650 Standard Umluftset, LZ49200 Montage-Set 90 cm Oberschrank, LZ49521 Griffleiste Weiss, LZ49551 Griffleiste Edelstahl, LZ49561 Griffleiste schwarz

Die leistungsstarke Flachschirmhaube für eine fast unsichtbare Platzierung im Oberschrank.

- ✓ iQdrive-Motor – der leise, leistungsstarke Motor für ein effizientes Absaugen von Gerüchen und Dünsten
- ✓ LED-Beleuchtung: Klare Sicht und angenehme Atmosphäre beim Kochen.
- ✓ Jetzt können Sie sich in der Küche entspannt mit Ihren Gästen unterhalten. Der leistungsstarke Motor mit hoher Absaugleistung entfernt Dampf und Gerüche besonders leise.
- ✓ Intensivstufe mit automatischer Rückschaltung: volle Power - aber nur, solange du sie brauchst.

Ausstattung

Technische Daten

Bauart:Flachschirmhaube
 Länge Netzkabel: 175.0 cm
 Min. Nischenmaße für Installation (H x B x T): 385mm x 524.0mm x 290mm mm
 Mindestabstand zur Kochstelle Elektro: 430 mm
 Mindestabstand zur Kochstelle Gas: 650 mm
 Nettogewicht: 12.1 kg
 Steuerung: elektronisch
 Lüfterleistung bei höchster Normalstufe Abluft: 397 m³/h
 Gebläseleistung bei Intensivstufe-Umluftbetrieb: 628 m³/h
 Max. Gebläseleistung-Umluftbetrieb: 358 m³/h
 Gebläseleistung bei Intensivstufe-Abluftbetrieb: 729 m³/h
 Max. Luftmenge: 397 m³/h
 Anzahl der Lampen (Stck): 3
 Schalleistung: 53 dB(A) re 1 pW
 Durchmesser des Abluftstutzens: 120 / 150 mm
 Material des Fettfilters: Edelstahl waschbar
 EAN-Nummer: 4242003880241
 Anschlusswert: 146 W
 Absicherung: 10 A
 Spannung: 220-240 V
 Frequenz: 50; 60 Hz
 Steckerart:Schweiz-Stecker mit Erdung
 Gerätetyp: Integrierbar
 Nachlauffunktion mit automatischer Abschaltung: 10 min



iQ300, Flachschildhaube, 90 cm, Silbermetallic LI97RA531C

Ausstattung

Betriebsart und Leistung

- 90 cm
- silbermetallic
- Zum Einbau in einen 60 cm oder 90 cm breiten Oberschrank
- Wahlweise Abluft- oder Umluftbetrieb
- Für Umluftbetrieb wird ein Starterset oder Clean Air-Umluftmodul (Sonderzubehör) benötigt

Komfort

- Elektronische Steuerung über Kurzhubtasten mit LED-Anzeige
- 3 Leistungsstufen und 1 Intensivstufe
- Intensivstufe mit automatischer Rückstellung
- Automatischer Gebläsenachlauf 10 Minuten

Merkmale

- Arbeitsplatzbeleuchtung mit 3 x 1,5W LED-Modul
- Farbtemperatur: 3500 K
- Beleuchtungsstärke: 355 lux
- Filterabdeckung aus Edelstahl, gelocht und spülmaschinengeeignet
- Metallfettfilter, spülmaschinengeeignet

Bedienung

- Abluftleistung nach DIN/EN 61591 max. Normalbetrieb 397 m³/h
Intensivstufe 729 m³/h
- Lüfterleistung bei Abluftbetrieb nach EN 61591:
- max. Normalstufe 397 m³/h, Intensivstufe 729 m³/h
- Geräuschwerte nach EN 60704-2-13 bei Abluftbetrieb:
- Max. Normalstufe: 53dB(A) re 1 pW
- Intensivstufe: 69 dB(A) re 1 pW
- Abluftleistung nach DIN/EN 61591
- max. 397 m³/h
- Geräuschwerte nach EN 60704-2-13 max. Normalstufe
Abluftbetrieb: Geräusch, höchste Normal-Stufe: 53 dB dB(A) re 1 pW
- Geräusch min./max. Normalstufe: 41/53 dB*
- Bei Einsatz des separat erhältlichen Clean Air Plus Umluftsets (Sonderzubehör) erreicht ihr Gerät im Umluftbetrieb folgende Werte:
- Umluftstufe: Max. Normalbetrieb: 358m³/h
- Intensivstufe: 628m³/h
- Geräuschwerte Umluft: Max. Normalstufe: 60dB(A) re 1 pW
- Intensivstufe: 71 dB(A) re 1 pW
- 2 Hochleistungsgebläse. Energiesparender Betrieb durch effiziente BLDC-Technologie
- Energiesparender Betrieb durch effiziente BLDC-Technologie

Planungs- und Installationsinformation

- Flachschild Komfortbefestigung
- Gerätemasse (HxBxT): 426 x 898 x 290 mm
- Einbaumasse (HxBxT): 385 x 524 x 290 mm
- Abluftstutzen Ø 150 mm (120 mm beiliegend)
- Länge Anschlusskabel: 1.75 m mit Stecker
- Teleskopauszug ohne Blende, Verblendung durch Griffleiste

(Sonderzubehör) oder original Lichtleiste des
Küchenmöbelherstellers

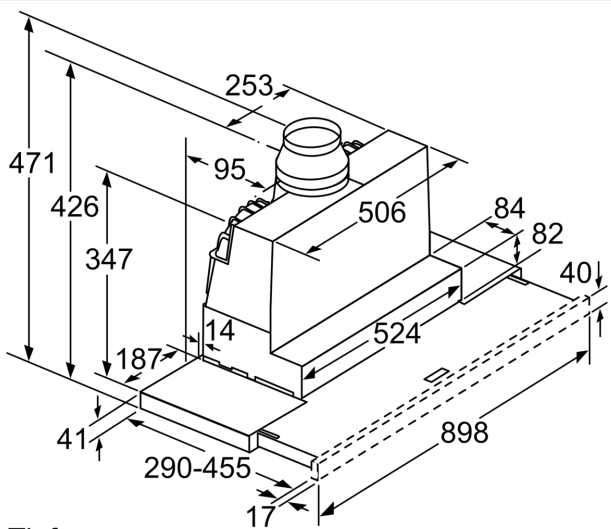
Umwelt und Sicherheit

- Energie-Effizienzklasse: A*
- Durchschnittlicher Energieverbrauch: 38.1 kWh/Jahr*
- Lüfter-Effizienzklasse: B*
- Beleuchtungs-Effizienzklasse: A*
- Fettfilter-Effizienzklasse: B*
- Anschlusswert: 146 W

*Gemäss EU-Regulierung Nr. 65/2014

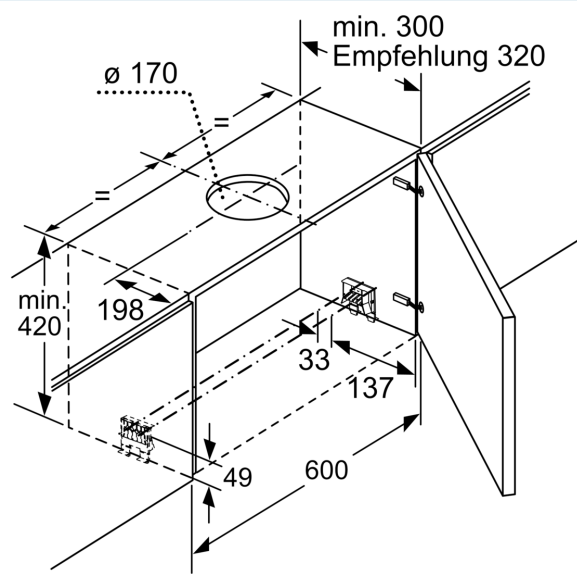
iQ300, Flachschirmhaube, 90 cm,
Silbermetallic
LI97RA531C

Maßzeichnungen

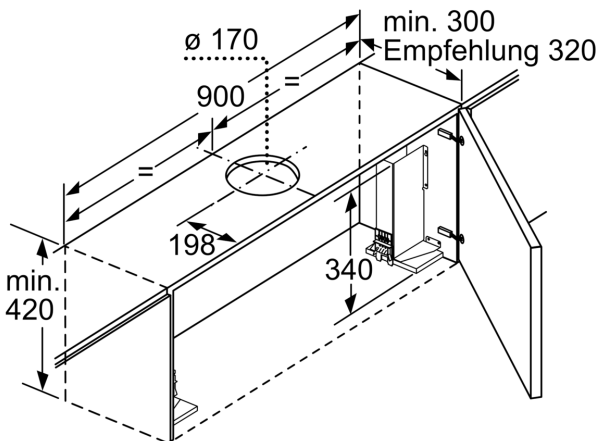


Tiefenanpassung
des Filterauszuges
bis 29 mm möglich

Masse in mm

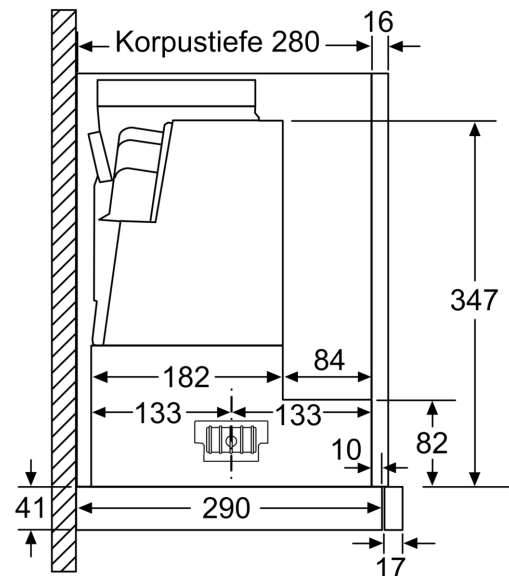


Masse in mm



Bei Montage der 90 cm Flachschirmhaube in
einen 90 cm breiten Oberschrank ist ein
Montage-Set erforderlich. Die beiden Montage-
winkel werden links und rechts im Möbel ver-
schraubt. Montage nach Schablone.

Masse in mm



Masse in mm

Maßzeichnungen

