

iQ700, Flachschildhaube, 60 cm, Edelstahl LI67SA671C



A



Sonderzubehör

LZ10ITP00	Long Life Geruchsfilter (Ersatzbedarf)
LZ11ITD11	Long Life Umluftset extern
LZ11IXB16	Clean Air Plus Filter
LZ11IXC16	Clean Air Plus Umluftset extern
LZ12ITB14	Clean Air Standard Geruchsfilter(Ersatz)
LZ12ITI14	Clean Air Standard Umluftset
LZ45610	Standard Geruchsfilter (Ersatzbedarf)
LZ45650	Standard Umluftset
LZ46600	Absenkrahmen

Die leistungsstarke Flachschildhaube für eine fast unsichtbare Platzierung im Oberschrank.

- ✓ iQdrive-Motor – der leise, leistungsstarke Motor für ein effizientes Absaugen von Gerüchen und Dünsten
- ✓ LED-Beleuchtung: Klare Sicht und angenehme Atmosphäre beim Kochen.
- ✓ Die Intensivstufe für eine kurzfristige Erhöhung der Lüfterleistung bei starkem Küchendunst.
- ✓ touchControl: Dank touchControl-Bedienung wird die Leistungsstufe und das Licht durch direktes Antippen gesteuert.
- ✓ Jetzt können Sie sich in der Küche entspannt mit Ihren Gästen unterhalten. Der leistungsstarke Motor mit hoher Absaugleistung entfernt Dampf und Gerüche besonders leise.

Ausstattung

Technische Daten

Bauart:	Flachschildhaube
Länge Netzkabel:	175.0 cm
Min. Nischenmaße für Installation (H x B x T):	385mm x 524.0mm x 290mm mm
Mindestabstand zur Kochstelle Elektro:	430 mm
Mindestabstand zur Kochstelle Gas:	650 mm
Nettogewicht:	11.6 kg
Steuerung:	elektronisch
Regelung der Leistungsstufen:	3-stufig + 2 Intensiv
Lüfterleistung bei höchster Normalstufe Abluft:	392 m³/h
Gebläseleistung bei Intensivstufe-Umluftbetrieb:	628 m³/h
Max. Gebläseleistung-Umluftbetrieb:	358 m³/h
Gebläseleistung bei Intensivstufe-Abluftbetrieb:	717 m³/h
Max. Luftmenge:	392 m³/h
Anzahl der Lampen (Stck):	2
Schallleistung:	53 dB(A) re 1 pW
Durchmesser des Abluftstutzens:	120 / 150 mm
Material des Fettfilters:	Edelstahl waschbar
EAN-Nummer:	4242003919439
Anschlusswert:	144 W
Absicherung:	10 A
Spannung:	220-240 V
Frequenz:	50-60 Hz
Steckerart:	Schweiz-Stecker m. Erdung, 16A
Gerätetyp:	Integrierbar
Nachlauf funktion mit automatischer Abschaltung:	10 min



iQ700, Flachschirmhaube, 60 cm, Edelstahl LI67SA671C

Ausstattung

Betriebsart und Leistung

- Wahlweise Abluft- oder Umluftbetrieb
- Für Umluftbetrieb wird ein Starterset oder Clean Air-Umluftmodul (Sonderzubehör) benötigt
- Für Spezial-Hängeschränke (60 cm breit)
- Abluftleistung nach DIN/EN 61591
- max.392 m³/h
- Geräusch min./max. Normalstufe: 41/53 dB*

Design

- Edelstahl
- Teleskopauszug mit schwarzer Griffleiste
- Dimm-Funktion
- softLight

Komfort

- Elektronische Steuerung über touchControl mit 7-Segment-Anzeige
- 3 Leistungsstufen und 2 Intensivstufen
- Automatisches Ein- und Ausschalten bei
- Betätigung der beweglichen Filterfläche
- Automatischer Gebläsenachlauf 10 Minuten
- Metallfettfilter, spülmaschinengeeignet
- Sättigungsanzeige für Fett - und Geruchsfilter
- Filterabdeckung aus Edelstahl, gelocht und spülmaschinengeeignet

Planungs- und Installationsinformation

- Gerätemasse (HxBxT): 426 x 598 x 290 mm
- Einbaumasse (HxBxT): 385 x 524 x 290 mm
- Abluftstutzen Ø 150 mm (120 mm beiliegend)

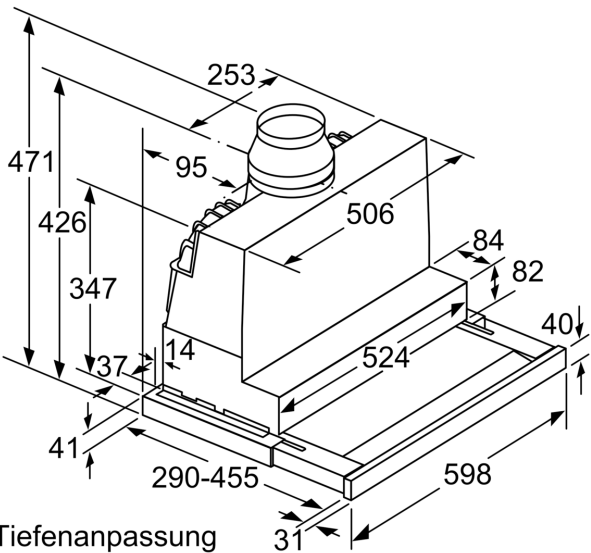
Umwelt und Sicherheit

- Energie-Effizienzklasse: A*
- Durchschnittlicher Energieverbrauch: 37.8 kWh/Jahr*
- Lüfter-Effizienzklasse: B*
- Beleuchtungs-Effizienzklasse: A*
- Fettfilter-Effizienzklasse: B*
- Anschlusswert: 144 W

*Gemäss EU-Regulierung Nr. 65/2014

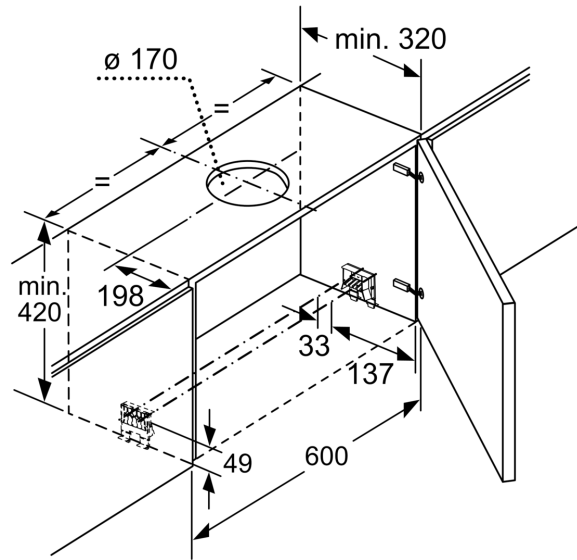
iQ700, Flachschirmhaube, 60 cm,
Edelstahl
LI67SA671C

Maßzeichnungen

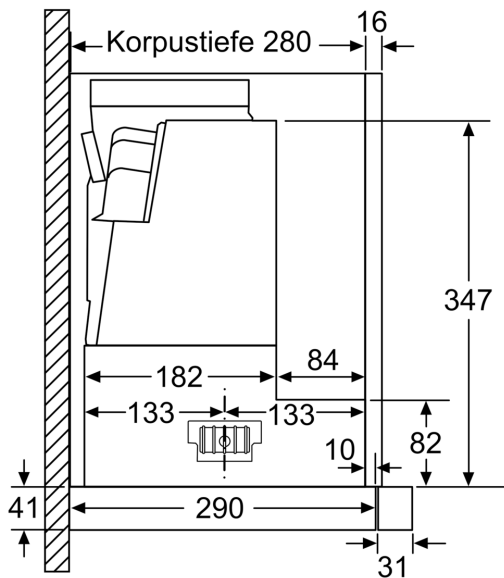


Tiefenanpassung
des Filterauszuges
bis 29 mm möglich

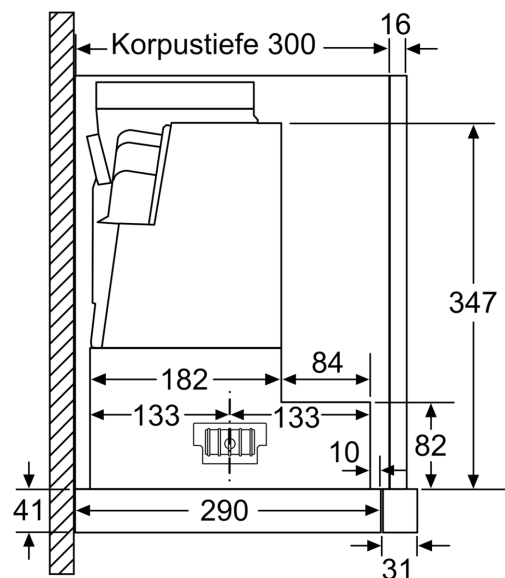
Masse in mm



Masse in mm



Masse in mm



Masse in mm

Maßzeichnungen

