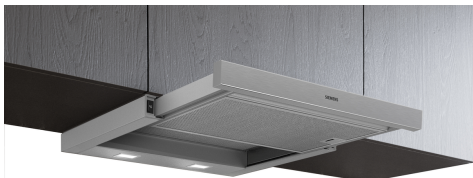


iQ100, Flachschildhaube, 60 cm, Silbermetallic LI64MA521C



B

Sonderzubehör

LZ111TB14	Clean Air Standard Geruchsfilter(Ersatz)
LZ111TI14	Clean Air Standard Umluftset
LZ45450	Standard Umluftset
LZ45510	Standard Geruchsfilter (Ersatzbedarf)
LZ46521	Griffleiste Weiss
LZ46561	Griffleiste schwarz

Die leistungsstarke Flachschildhaube für eine fast unsichtbare Platzierung im Oberschrank.

✓ LED-Beleuchtung: Klare Sicht und angenehme Atmosphäre beim Kochen.

Ausstattung

Technische Daten

Bauart:	Flachschildhaube
Länge Netzkabel:	175.0 cm
Min. Nischenmaße für Installation (H x B x T):	162mm x 526.0mm x 290mm mm
Mindestabstand zur Kochstelle Elektro:	430 mm
Mindestabstand zur Kochstelle Gas:	650 mm
Nettogewicht:	8.5 kg
Steuerung:	mechanisch
Regelung der Leistungsstufen:	3
Lüfterleistung bei höchster Normalstufe Abluft:	388 m³/h
Max. Gebläseleistung-Umluftbetrieb:	257 m³/h
Max. Luftmenge:	388 m³/h
Anzahl der Lampen (Stck):	2
Schallleistung:	67 dB(A) re 1 pW
Durchmesser des Abluftstutzens:	120 / 150 mm
Material des Fettfilters:	Aluminium waschbar
EAN-Nummer:	4242003880081
Anschlusswert:	108 W
Absicherung:	10 A
Spannung:	220-240 V
Frequenz:	50 Hz
Steckerart:	Schweiz-Stecker mit Erdung
Gerätetyp:	Integrierbar



iQ100, Flachschirmhaube, 60 cm, Silbermetallic LI64MA521C

Ausstattung

Betriebsart und Leistung

- Wahlweise Abluft- oder Umluftbetrieb
- Für Umluftbetrieb wird ein Starterset (Sonderzubehör) benötigt.
- Abluftleistung nach DIN/EN 61591
- max.389 m³/h
- Geräusch min./max. Normalstufe: 59/67 dB*

Komfort

- Automatisches Ein- und Ausschalten bei
- Betätigung der beweglichen Filterfläche
- Wippenschalter
- 3 Leistungsstufen
- Metallfettfilter, spülmaschinengeeignet
- Für Spezial-Hängeschränke (60 cm breit)

Design

- silbermetallic

Planungs- und Installationsinformation

- Gerätemasse (HxBxT): 203 x 598 x 290 mm
- Einbaumasse (HxBxT): 162 x 526 x 290 mm
- Abluftstutzen Ø 150 mm (120 mm beiliegend)

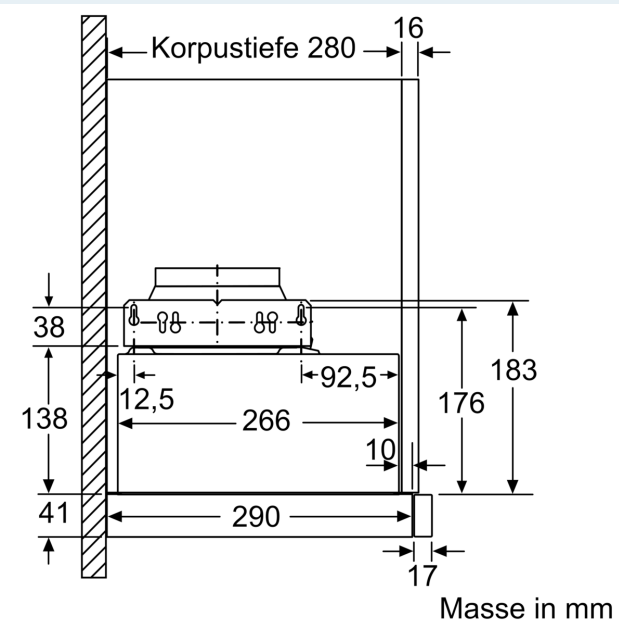
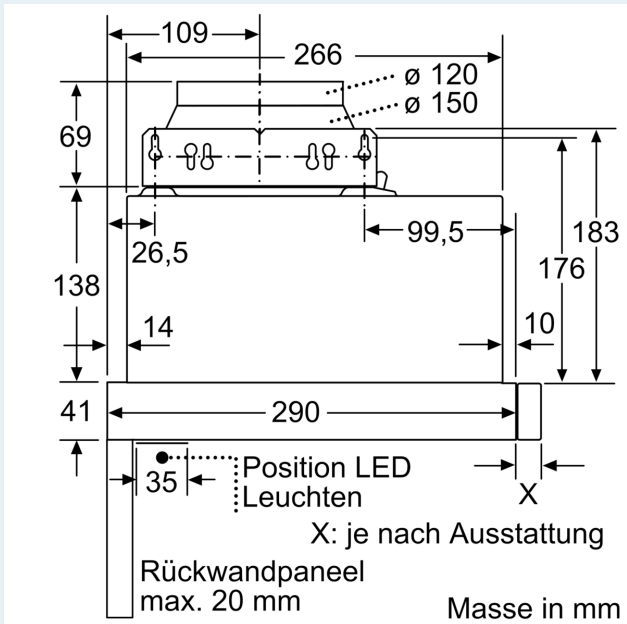
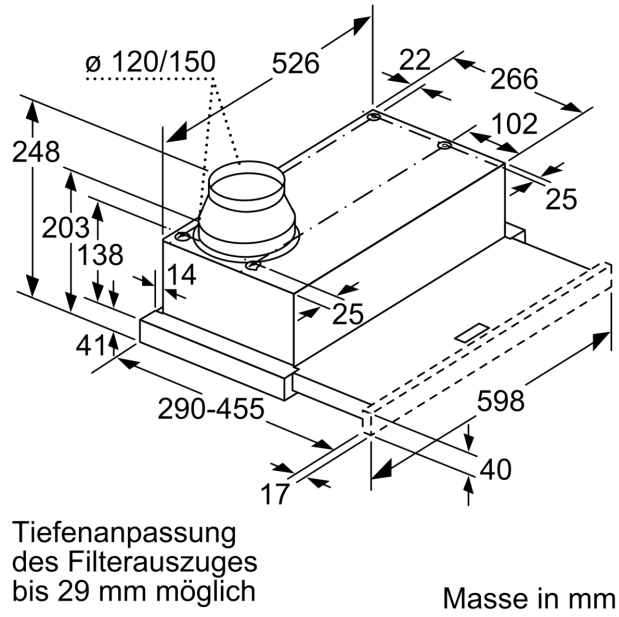
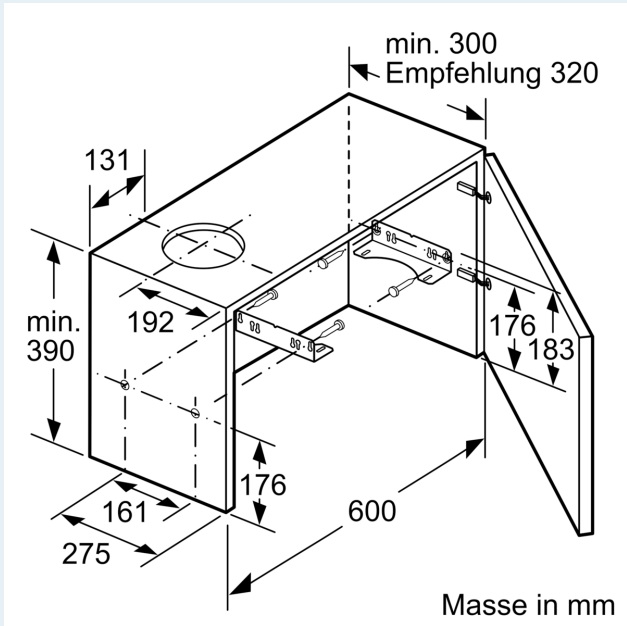
Umwelt und Sicherheit

- Energie-Effizienzklasse: B*
- Durchschnittlicher Energieverbrauch: 40.3 kWh/Jahr*
- Lüfter-Effizienzklasse: C*
- Beleuchtungs-Effizienzklasse: A*
- Fettfilter-Effizienzklasse: B*
- Anschlusswert: 108 W

*Gemäss EU-Regulierung Nr. 65/2014

iQ100, Flachschirmhaube, 60 cm,
Silbermetallic
LI64MA521C

Maßzeichnungen



Maßzeichnungen

