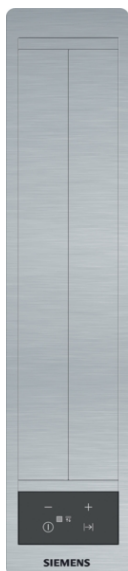


iQ700, Muldenlüftung, 11 cm, Klarglas schwarz bedruckt LF16VA170



A+

Die Tischlüftung: entfernt effizient Dunst dort, wo er entsteht, direkt neben der Kochstelle. Für individuelle Freiheit und höchste Flexibilität in der Küchenplanung.

- ✓ iQdrive-Motor – der leise, leistungsstarke Motor für ein effizientes Absaugen von Gerüchen und Dünsten
- ✓ Jetzt können Sie sich in der Küche entspannt mit Ihren Gästen unterhalten. Der leistungsstarke Motor mit hoher Absaugleistung entfernt Dampf und Gerüche besonders leise.

Ausstattung

Technische Daten

Bauart : Downdraft/Tischlüfter
 Approbationszertifikate : CE
 Länge Netzkabel : 130 cm
 Nischenmaße (H x B x T) : 900-1050mm x 543.0mm x 500mm mm
 Nettogewicht : 15.089 kg
 Steuerung : elektronisch
 Max. Gebläseleistung-Abluftbetrieb : 540 m³/h
 Gebläseleistung bei Intensivstufe-Umluftbetrieb : 480.0 m³/h
 Max. Gebläseleistung-Umluftbetrieb : 430 m³/h
 Gebläseleistung bei Intensivstufe-Abluftbetrieb : 600 m³/h
 Schalleistung : 67 dB(A) re 1 pW
 Durchmesser des Abluftstutzens : 150 mm
 Material des Fettfilters : Edelstahl waschbar
 EAN-Nummer : 4242003805350
 Anschlusswert : 145 W
 Absicherung : 16 A
 Spannung : 220-240 V
 Frequenz : 50 Hz
 Steckerart : Schuko-/Gardy.m.Erdung
 Art der Installation : Integrierbar

Sonderzubehör

LZ58010	Gas deflector
LZ58000	Long Life Umluftset extern



4 242003 805350

iQ700, Muldenlüftung, 11 cm, Klarglas schwarz bedruckt LF16VA170

Ausstattung

Betriebsart und Leistung

- Wahlweise Abluft- oder Umluftbetrieb
- Für den Umluftbetrieb wird ein Umluftmodul (Sonderzubehör) benötigt
- Abluftleistung nach DIN/EN 61591 max. Normalbetrieb 540 m³/h
Intensivstufe 600 m³/h
- Energiesparender Betrieb durch effiziente BLDC-Technologie

Bedienung

- Elektronische Steuerung über touchControl mit 7-Segment-Anzeige
- 3 Leistungsstufen und 1 Intensivstufe
- Intensivstufe mit automatischer Rückstellung

Komfort

- Sättigungsanzeige für Fett- und Geruchsfilter
- Metallfettfilter, spülmaschinengeeignet
- Automatischer Gebläsenachlauf 15 min.

Umwelt und Sicherheit

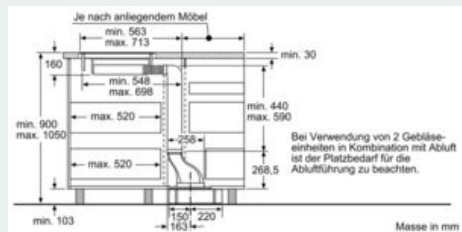
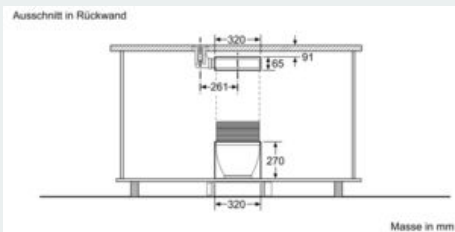
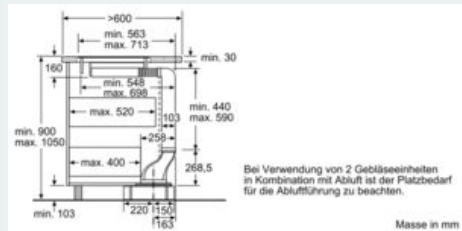
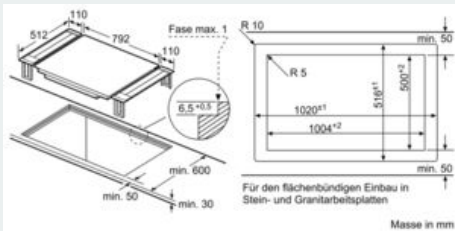
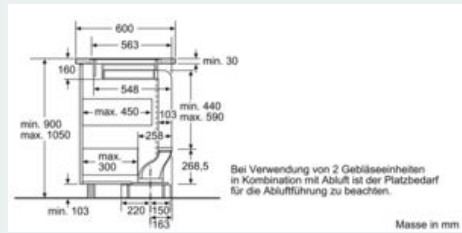
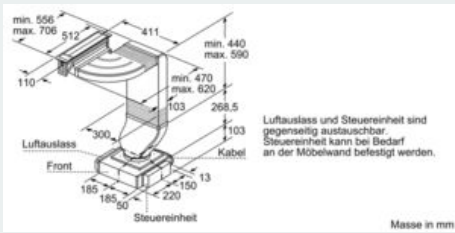
- Energie-Effizienzklasse: A+*
- Durchschnittlicher Energieverbrauch: 37.4 kWh/Jahr*
- Lüfter-Effizienzklasse: A*
- Fettfilter-Effizienzklasse: C*
- Geräusch min./max. Normalstufe: 62/67 dB*

Technische Informationen

- Gerätemasse (BxT): 110 x 512 mm
- Eintauchtiefe: 156 mm

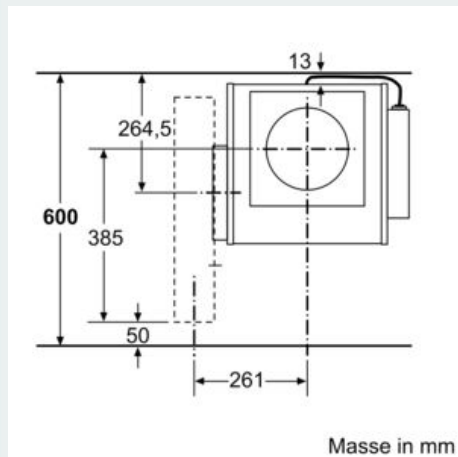
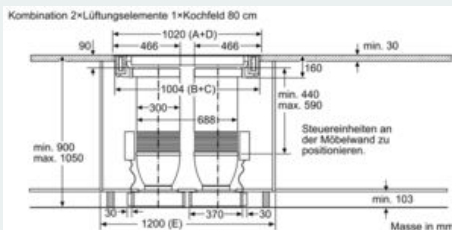
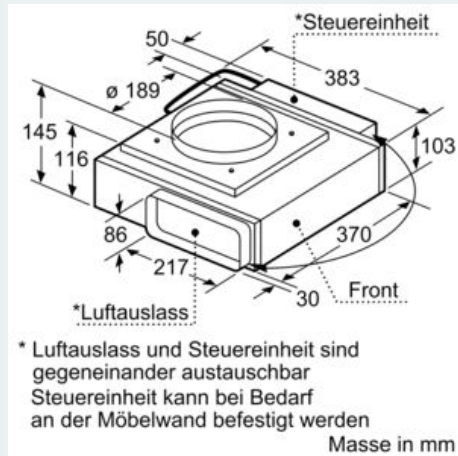
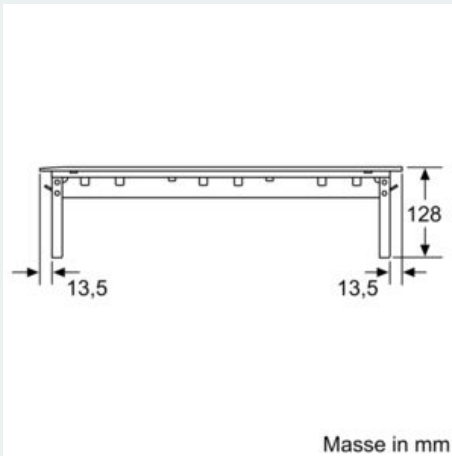
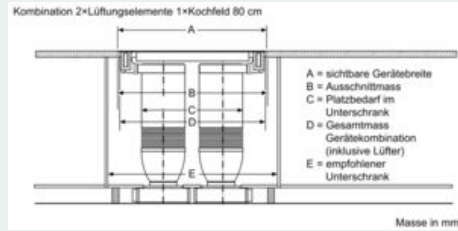
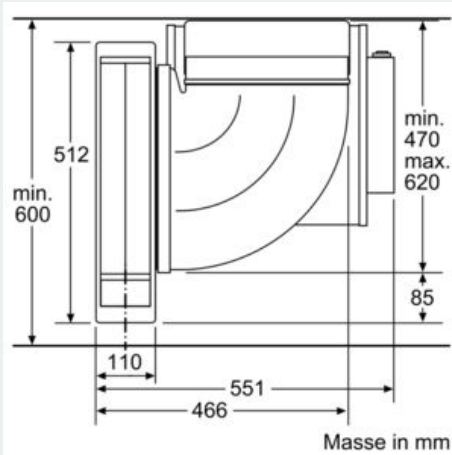
iQ700, Muldenlüftung, 11 cm, Klarglas schwarz bedruckt
LF16VA170

Maßzeichnungen



**iQ700, Muldenlüftung, 11 cm, Klarglas
schwarz bedruckt
LF16VA170**

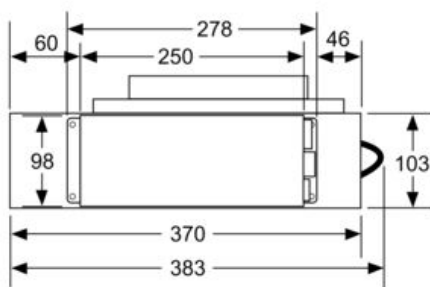
Maßzeichnungen



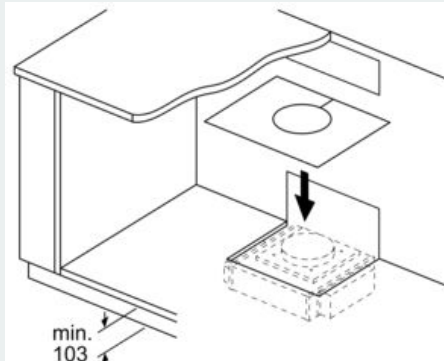
iQ700, Muldenlüftung, 11 cm, Klarglas
schwarz bedruckt
LF16VA170

Maßzeichnungen

Ansicht Steuereinheit

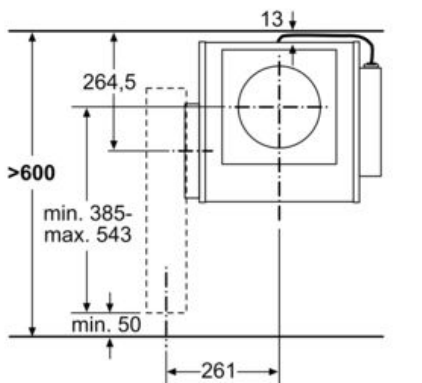


Masse in mm



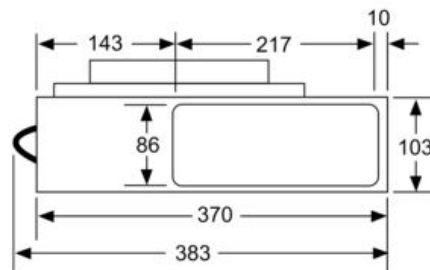
Abhängig von der Sockelhöhe und Position des Lüfters ist ein entsprechender Ausschnitt im Möbelboden erforderlich.

Masse in mm

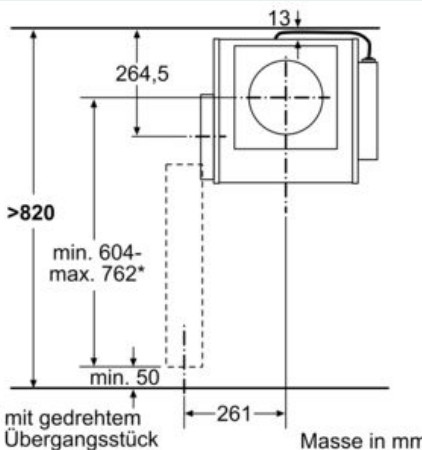


Masse in mm

Ansicht Luftauslass

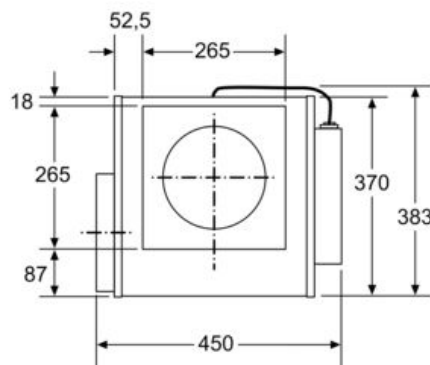


Masse in mm



* mit gedrehtem Übergangsstück

Masse in mm



Masse in mm