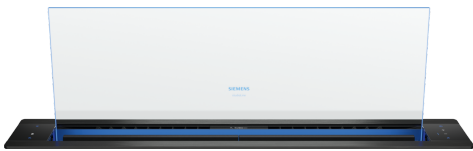


## iQ700, Tischlüfter, 90 cm, flächenbündiger Einbau LD98WMM65



Das nahtlos gestaltete glassdraftAir ist nur im Gebrauch sichtbar und beeindruckt dank der neuen Guided-Air-Technologie mit einer beeindruckenden Leistung.

- ✓ cookConnect System – Regeln Sie über Ihr Kochfeld die Leistungsstufen und Beleuchtung der Dunstabzugshaube.
- ✓ voiceControl – Steuern Sie die Funktionen und Beleuchtung der Dunstabzugshaube ganz einfach per Sprache.
- ✓ Home Connect – die App, die deine Dunstabzugshaube smarter macht.
- ✓ touchControl: Dank touchControl-Bedienung wird die Leistungsstufe und das Licht durch direktes Antippen gesteuert.
- ✓ remoteControl: Mit der Home Connect App können Sie ganz einfach Programme auswählen und Ihre wifi-fähigen Siemens-Geräte starten.

### Sonderzubehör

HZ9VDSI1 90° Adapterstück rund-flach, HZ9VDSM1 Flachkanalstück gerade 500mm, HZ9VDSM2 Flachkanalstück gerade 1000mm, HZ9VDSB1 90° Flachkanalbogen horizontal, HZ9VDSB2 90° Flachkanalbogen L vertikal, HZ9VDSI0 Adapterstück rund-flach, HZ9VDS1 Verbindungsmanschette (weiblich), LZ21WWB16 Clean Air Plus Geruchsfilter (Ersatz), LZ21WWI17 Clean Air Plus Umluftset, LZ21WWJ12 Long Life Umluftset, LZ21WWM11 Einbausatz Montageset f. abnehmb. Lüfter, LZ29WWY12 Montageset (für nahtlosen Einbau), LZ31WWX11 Flachkanal Überg.rund 90° NW150 Metall, LZ31XXX11 Aluflex-Rohr rund 150

### Ausstattung

#### Technische Daten

Bauart: ..... Downdraft/Tischlüfter  
 Länge Netzkabel: ..... 130.0 cm  
 Min. Nischenmaße für Installation (H x B x T): ..... 703mm x 854.0mm x 123mm mm  
 Nettogewicht: ..... 37.0 kg  
 Steuerung: ..... elektronisch  
 Regelung der Leistungsstufen: ..... 3-stufig + 2 Intensiv  
 Lüfterleistung bei höchster Normalstufe Abluft: ..... 519 m³/h  
 Gebläseleistung bei Intensivstufe-Umluftbetrieb: ..... 596 m³/h  
 Max. Gebläseleistung-Umluftbetrieb: ..... 456 m³/h  
 Gebläseleistung bei Intensivstufe-Abluftbetrieb: ..... 833 m³/h  
 Max. Luftmenge: ..... 519 m³/h  
 Schallleistung: ..... 62 dB(A) re 1 pW  
 Durchmesser des Abluftstutzens: ..... 150 mm  
 Material des Fettfilters: ..... Edelstahl waschbar  
 EAN-Nummer: ..... 4242003881040  
 Anschlusswert: ..... 300 W  
 Absicherung: ..... 10 A  
 Spannung: ..... 220-240 V  
 Frequenz: ..... 50; 60 Hz  
 Steckerart: ..... Schuko-/Gardy.m.Erdung  
 Gerätetyp: ..... Integrierbar  
 Nachlauf Funktion mit automatischer Abschaltung: ..... 10 min



## iQ700, Tischlüfter, 90 cm, flächenbündiger Einbau LD98WMM65

### Ausstattung

#### Betriebsart und Leistung

- 90 cm
- im Schrank
- Die perfekte Einheit (Gerät) für den Einbau in eine Insel- oder Halbinsel-Küchenlösung
- Wahlweise Abluft- oder Umluftbetrieb
- Für Umluftbetriebe wird ein CleanAir-Umfluchtmodul (Sonderzubehör) benötigt.

#### Design

- Glassch. ger. verfahrbar m. Licht
- Kanten beleuchtet
- CAA017

#### Komfort

- Elektronische Steuerung über touchControl
- T34-SE2J
- Auf dem rechten Bedienteil befinden sich die Standardfunktionen
- touchControl
- 3 Leistungsstufen und 2 Intensivstufen
- Intensivstufe mit automatischer Rückstellung
- Intensivstufe mit automatischer Rückstellung
- Automatischer Gebläsenachlauf 10 Minuten
- Luftgütesensor BME680
- cookConnect System. Kochfeldbasierte Haubensteuerung
- (mit passendem Kochfeld)
- Vollautomatische Dunstabzugshaube

#### Merkmale

- Ja
- emotionLight Pro, Servicepos. Filterreinigung
- Box mit Kass.m. Edelmet.rahm.sw
- Metallfettfilter, spülmaschinengeeignet
- Sättigungsanzeige für Fett - und Geruchsfilter
- Servicepos. Filterreinigung
- Die Glasscheibe lässt sich leicht entfernen und reinigen

#### Connectivity

- HomeConnect-fähig über WLAN für die Vernetzung von Hausgeräten und eine Bedienung per Smartphone oder Tablet (nur in Ländern, in denen Home Connect Service verfügbar ist)
- Die Home Connect Funktionalität lässt sich durch die Einbindung zahlreicher Anwendungen externer Kooperationspartner (Partnering) beliebig erweitern
- Sprachsteuerung über gängige Sprachassistenten möglich (nur in Ländern, in denen der Service verfügbar ist)
- Intervall-Funktion: über Home Connect verfügbar
- Silence-Funktion: über Home Connect verfügbar

#### Bedienung

- Abluftleistung nach DIN/EN 61591 max. Normalbetrieb 519 m<sup>3</sup>/h  
Intensivstufe 833 m<sup>3</sup>/h

- Lüfterleistung bei Abluftbetrieb nach EN 61591:
- max. Normalstufe 519 m<sup>3</sup>/h, Intensivstufe 833 m<sup>3</sup>/h
- Geräuschwerte nach EN 60704-2-13 bei Abluftbetrieb:
- Max. Normalstufe: 62 dB(A) re 1 pW
- Intensivstufe: 71 dB(A) re 1 pW
- Max. Lüfterleistung 519 m<sup>3</sup>/h bei Abluftbetrieb nach EN 61591
- Abluftleistung nach DIN/EN 61591
- max. 519 m<sup>3</sup>/h
- Geräuschwerte nach EN 60704-2-13 max. Normalstufe  
Abluftbetrieb: Geräusch, höchste Normal-Stufe: 62 dB(A) re 1 pW
- Geräusch min./max. Normalstufe: 41/62 dB\*
- Bei Einsatz des separat erhältlichen Clean Air Plus Umluftsets (Sonderzubehör) erreicht ihr Gerät im Umluftbetrieb folgende Werte:
- Umluftstufe: Max. Normalbetrieb: 456 m<sup>3</sup>/h
- Intensivstufe: 596 m<sup>3</sup>/h
- Geräuschwerte Umluft: Max. Normalstufe: 66 dB(A) re 1 pW
- Intensivstufe: 71 dB(A) re 1 pW
- Energiesparender Betrieb durch effiziente BLDC-Technologie
- Max. Förderleistung: 833 m<sup>3</sup>/h

#### Planungs- und Installationsinformation

- Zum Einbau in einen 90 cm Unterschrank geeignet.
- Ausfahrhöhe 250 mm
- Gerätemasse (HxBxT): 709 x 892 x 140 mm
- Einbaumasse (HxBxT): 703 x 854 x 123 mm
- Abluftstutzen ø 150 mm
- Länge Anschlusskabel: 1.3 m mit Stecker
- Masse und Einbauhinweise zu diesem Gerät gemäss technischer Zeichnung beachten
- keine Kombination mit Gaskochfeldern erlaubt

#### Umwelt und Sicherheit

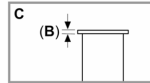
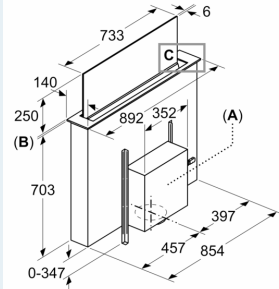
- Energie-Effizienzklasse: A\*
- Durchschnittlicher Energieverbrauch: 37.8 kWh/Jahr\*
- Lüfter-Effizienzklasse: A\*
- Beleuchtungs-Effizienzklasse: -\*
- Fettfilter-Effizienzklasse: C\*
- Anschlusswert: 300 W

\*Gemäss EU-Regulierung Nr. 65/2014

## iQ700, Tischlüfter, 90 cm, flächenbündiger Einbau LD98WMM65

### Maßzeichnungen

Maße in mm



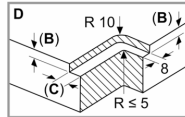
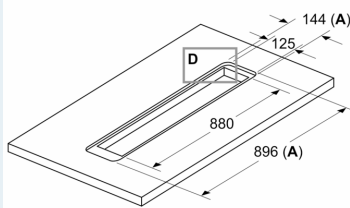
**A:** Montage Motoreinheit an Front-/Rückseite oder mit max. 3 m Abstand seitlich versetzt (Sonderzubehör erforderlich)

Motoreinheit muss immer zugänglich sein

**B:** 5,5 mm

Maße in mm

Standard, flächenbündiger Einbau



Standard: mit Arbeitsplattensteg zwischen Tischlüfter und Kochfeld

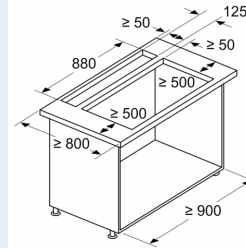
**A:** Inkl. 2 mm Silikonfuge rundum

**B:** 5,5 mm

**C:** 9,5 mm  
Für den flächenbündigen Einbau in Stein- und Granitarbeitsplatten

Maße in mm

Kombination mit Elektrokochofeld  
Standard, aufgesetzter Einbau



Standard: mit Arbeitsplattensteg zwischen Tischlüfter und Kochfeld

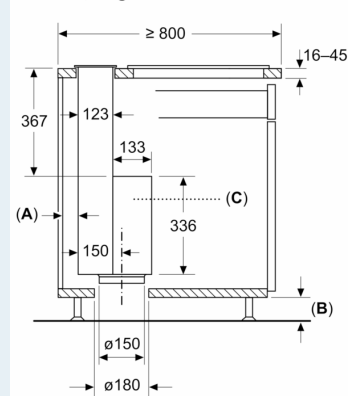
Kombination mit Gaskochfeld nicht möglich

Um Leistungsverluste zu vermeiden, Folgendes beachten:

- Keine Oberschränke oder offene Regalelemente über dem Gerät montieren
- Abstand links/rechts zwischen Gerät und Wand/benachbartem Oberschrank min. 500 mm
- Abstand zwischen Geräterahmen und Wand min. 50 mm

Maße in mm

Standard, aufgesetzter Einbau



Standard: mit Arbeitsplattensteg zwischen Tischlüfter und Kochfeld

**A:**  $\geq 20$  mm zwischen Einsaugbereich

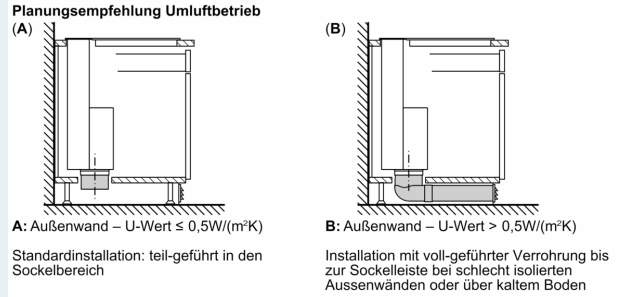
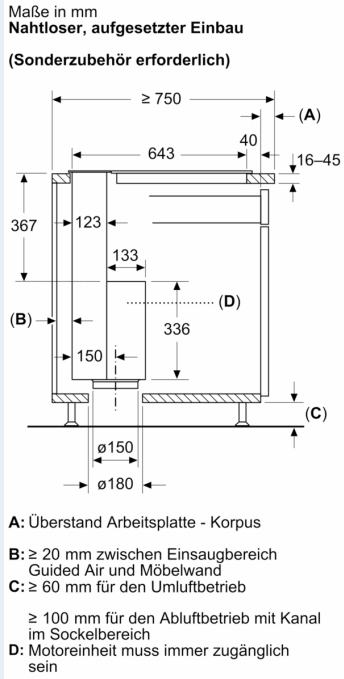
Guided Air und Möbelwand

**B:**  $\geq 60$  mm für den Umluftbetrieb

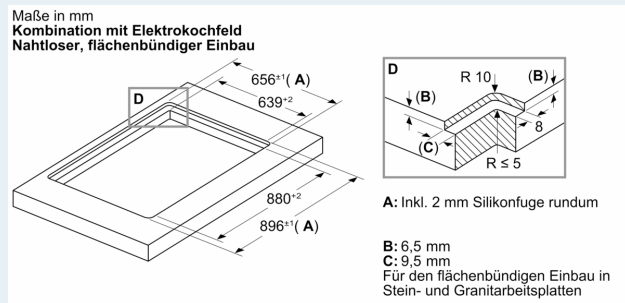
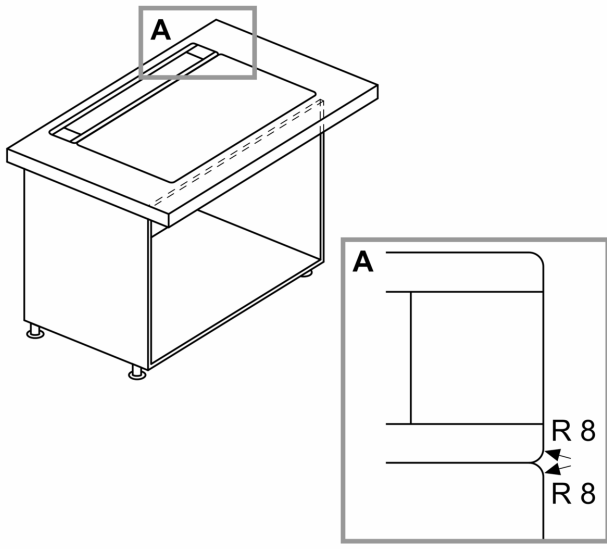
$\geq 100$  mm für den Abluftbetrieb mit Kanal im Sockelbereich

**C:** Motoreinheit muss immer zugänglich sein

## Maßzeichnungen

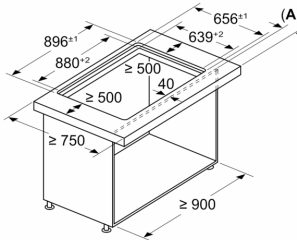


## Kombination mit Elektrokochfeld Nahtloser, flächenbündiger Einbau



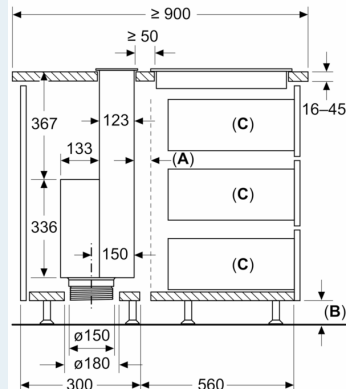
## Maßzeichnungen

Maße in mm  
**Kombination mit Elektrokochfeld**  
**Nahtloser, flächenbündiger Einbau**



- A:** Überstand Arbeitsplatte - Korpus  
 Kombination mit Gaskochfeld nicht möglich  
 Um Leistungsverluste zu vermeiden, Folgendes beachten:
- Keine Oberschränke oder offene Regalelemente über dem Gerät montieren
  - Abstand links/rechts zwischen Gerät und Wand/benachbartem Oberschrank min. 500 mm
  - Abstand zwischen Geräterahmen und Wand min. 50 mm

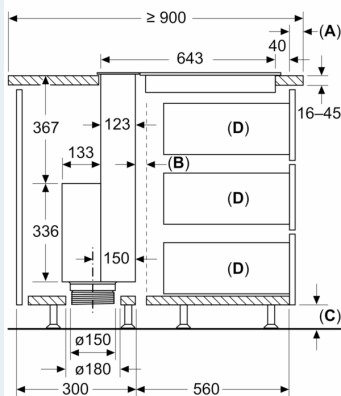
Maße in mm  
**Standard, aufgesetzter Einbau**



Standard: mit Arbeitsplattensteg zwischen Tischlüfter und Kochfeld

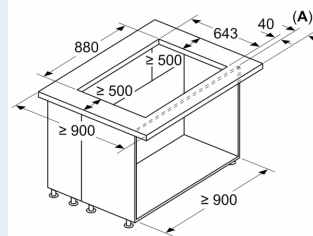
- A:** Lüftungsspalt für Kochfeld  
**B:**  $\geq 60$  mm für den Umluftbetrieb  
 $\geq 100$  mm für den Abluftbetrieb mit Kanal im Sockelbereich  
**C:** Max. Auszugstiefe  
 Motoreinheit muss immer zugänglich sein

Maße in mm  
**Nahtloser, aufgesetzter Einbau**  
**(Sonderzubehör erforderlich)**



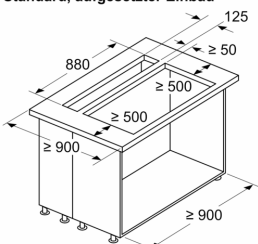
- A:** Überstand Arbeitsplatte - Korpus  
**B:** Lüftungsspalt für Kochfeld  
**C:**  $\geq 60$  mm für den Umluftbetrieb  
 $\geq 100$  mm für den Abluftbetrieb mit Kanal im Sockelbereich  
**D:** Max. Auszugstiefe  
 Motoreinheit muss immer zugänglich sein

Maße in mm  
**Kombination mit Elektrokochfeld**  
**Nahtloser, aufgesetzter Einbau**



- A:** Überstand Arbeitsplatte - Korpus  
 Kombination mit Gaskochfeld nicht möglich  
 Um Leistungsverluste zu vermeiden, Folgendes beachten:
- Keine Oberschränke oder offene Regalelemente über dem Gerät montieren
  - Abstand links/rechts zwischen Gerät und Wand/benachbartem Oberschrank min. 500 mm

Maße in mm  
**Kombination mit Elektrokochfeld**  
**Standard, aufgesetzter Einbau**



- Standard: mit Arbeitsplattensteg zwischen Tischlüfter und Kochfeld  
 Kombination mit Gaskochfeld nicht möglich  
 Um Leistungsverluste zu vermeiden, Folgendes beachten:
- Keine Oberschränke oder offene Regalelemente über dem Gerät montieren
  - Abstand links/rechts zwischen Gerät und Wand/benachbartem Oberschrank min. 500 mm