

iQ700, Tischlüfter, 90 cm, Klarglas schwarz bedruckt LD97DBM60

A



Das elegante und besonders effiziente downdraftAir System lässt sich bei Bedarf einfach herausfahren und ist dabei mit nahezu jedem Siemens Kochfeld kombinierbar.

- ✓ Der flexibel platzierbare Lüfter ermöglicht eine optimale Platzausnutzung im Unterschrank.
- ✓ Dank der platzsparenden Installation ist auch eine Besteckschublade unter dem Kochfeld planbar.
- ✓ LED-Beleuchtung: Klare Sicht und angenehme Atmosphäre beim Kochen.

Ausstattung

Technische Daten

Bauart : Downdraft/Tischlüfter
 Länge Netzkabel : 150 cm
 Min. Nischenmaße für Installation (H x B x T) : 738mm x 844.0mm x 104mm mm
 Nettogewicht : 31.1 kg
 Steuerung : elektronisch
 Regelung der Leistungsstufen : 3-stufig + 2 Intensiv
 Max. Gebläseleistung-Abluftbetrieb : 530 m³/h
 Gebläseleistung bei Intensivstufe-Umluftbetrieb : 500.0 m³/h
 Max. Gebläseleistung-Umluftbetrieb : 452 m³/h
 Gebläseleistung bei Intensivstufe-Abluftbetrieb : 750 m³/h
 Anzahl der Lampen (Stck) : 1
 Schalleistung : 62 dB(A) re 1 pW
 Durchmesser des Abluftstutzens : 150 mm
 Material des Fettfilters : Aluminium waschbar
 EAN-Nummer : 4242003823378
 Anschlusswert : 317 W
 Absicherung : 10 A
 Spannung : 220-240 V
 Frequenz : 50 Hz
 Steckerart : Schuko-/Gardy.m.Erdung
 Art der Installation : Eingebaut



iQ700, Tischlüfter, 90 cm, Klarglas schwarz bedruckt LD97DBM60

Ausstattung

Betriebsart und Leistung

- Wahlweise Abluft- oder Umluftbetrieb
- Für Umluftbetrieb wird ein Starterset (Sonderzubehör) benötigt.
- Abluftleistung nach DIN/EN 61591 max. Normalbetrieb 530 m³/h
Intensivstufe 750 m³/h
- Kondensatormotor

Komfort

- Elektronische Steuerung
- touchControl
- 3 Leistungsstufen und 2 Intensivstufen
- Intensivstufe mit automatischer Rückstellung, 5 oder 10 Minuten
- Automatischer Gebläsenachlauf 10 Minuten
- Metallfettfilter, spülmaschinengeeignet
- Sättigungsanzeige für Fett- und Geruchsfilter
- Ausfahrhöhe 300 mm

Technische Informationen

- Ausfahrbare Tischlüftung für den aufgesetzten oder flächenbündigen Einbau in Arbeitsplatten
- schwarz
- Randabsaugung
- Arbeitsplatzbeleuchtung mit LED-Modul 1 x 7W

Umwelt und Sicherheit

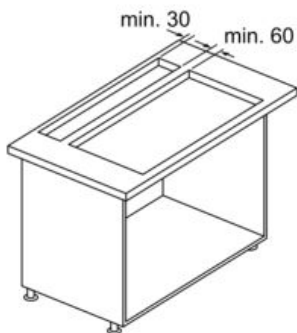
- Beleuchtungsstärke: 203 lux
- Farbtemperatur: 3500 K
- Energie-Effizienzklasse: A*
- Durchschnittlicher Energieverbrauch: 54.2 kWh/Jahr*
- Lüfter-Effizienzklasse: A*
- Beleuchtungs-Effizienzklasse: A*
- Fettfilter-Effizienzklasse: D*
- Geräusch min./max. Normalstufe: 43/62 dB*
- Im Umluftbetrieb keine Kombination mit Gas Kochfeldern zulässig.
-

*Gemäss EU-Regulierung Nr. 65/2014

**iQ700, Tischlüfter, 90 cm, Klarglas
schwarz bedruckt
LD97DBM60**

Maßzeichnungen

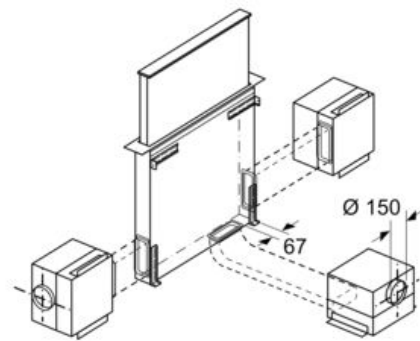
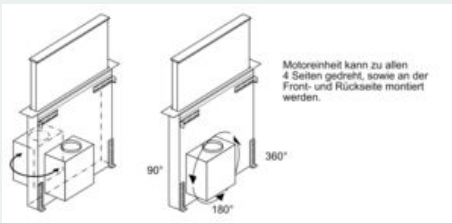
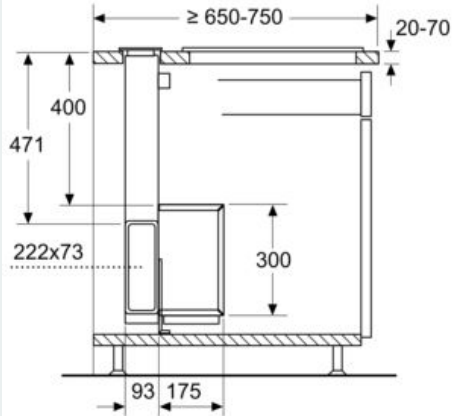
Kombination mit Elektrokochofeld



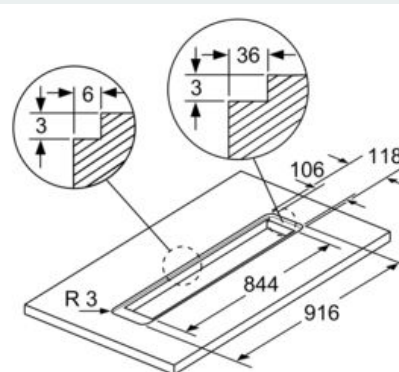
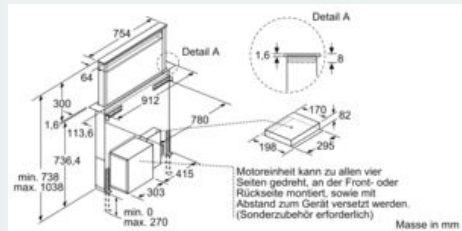
Verwendung mit Gaskochfeld siehe Zeichnung "Kombination mit Gaskochfeld".

Masse in mm

Maße in mm



Motoreinheit kann mit maximal 3 m Abstand zum Gerät montiert werden. (Sonderzubehör erforderlich)



Für den flächenbündigen Einbau in Stein- und Granitarbeitsplatten

Masse in mm

iQ700, Tischlüfter, 90 cm, Klarglas schwarz bedruckt LD97DBM60

Maßzeichnungen

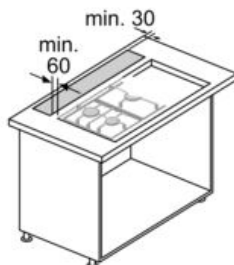
Kombination mit Gaskochfeld 75 cm



Verwendung mit Gaskochfeld
nur im Abluftbetrieb möglich.
Maximalleistung gesamt 11,9 kW.
Maximalleistung Wok 4,2 kW.
Maximalleistung hintere Kochfelder
gesamt 4,7 kW.

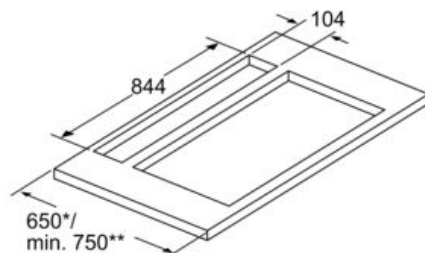
Masse in mm

Kombination mit Gaskochfeld 90 cm



Verwendung mit Gaskochfeld
nur im Abluftbetrieb möglich.
Maximalleistung gesamt 13,7 kW.
Maximalleistung Wok 6 kW.
Maximalleistung hintere Kochfelder
gesamt 4,7 kW.

Masse in mm



Gerät nur einseitig mit einem Abstand
von min. 50 mm neben einem Hochschrank
oder einer Wand installieren

* 650 mm Tiefe nur in Kombination mit
schmalen Kochfeldern.

** min. 750 mm für Kochfelder mit 500 mm
Ausschnittstiefe.

Masse in mm