

**iQ500, wall-mounted cooker hood, 90 cm, Stainless steel LC98BIP50**



Die leistungsstarke Wandesse überzeugt mit hoher Absaugleistung und herausragendem Design.

**Ausstattung**

**Technische Daten**

Bauart: .....	Wandmontage
Länge Netzkabel: .....	130.0 cm
Höhe des Kamins: .....	582-908/568-1018 mm
Höhe: .....	46 mm
Mindestabstand zur Kochstelle Elektro: .....	550 mm
Mindestabstand zur Kochstelle Gas: .....	650 mm
Nettogewicht: .....	19.6 kg
Steuerung: .....	elektronisch
Regelung der Leistungsstufen: .....	3-stufig + 2 Intensiv
Lüfterleistung bei höchster Normalstufe Abluft: .....	430 m³/h
Gebläseleistung bei Intensivstufe-Umluftbetrieb: .....	457 m³/h
Max. Gebläseleistung-Umluftbetrieb: .....	353 m³/h
Gebläseleistung bei Intensivstufe-Abluftbetrieb: .....	844 m³/h
Max. Luftmenge: .....	430 m³/h
Anzahl der Lampen (Stck): .....	3
Schallleistung: .....	55 dB(A) re 1 pW
Durchmesser des Abluftstutzens: .....	120 / 150 mm
Material des Fettfilters: .....	Edelstahl waschbar
EAN-Nummer: .....	4242003832042
Anschlusswert: .....	165 W
Absicherung: .....	10 A
Spannung: .....	220-240 V
Frequenz: .....	50; 60 Hz
Steckerart: .....	Schuko-/Gardy.m.Erdung
Gerätetyp: .....	Wandmontage
Nachlaufzeit mit automatischer Abschaltung: .....	10 min



4 242003 832042

**Sonderzubehör**

LZ31XXB16 Clean Air Plus Geruchsfilter (Ersatz), LZ32CBB14 Clean Air Standard Geruchsfilter(Ersatz), LZ50960 Rückwandpaneel Edelstahl 90x65cm, LZ50961 Rückwandpaneel 90 x 72 cm, LZ53450 Standard Umluftset, LZ53451 Standard Geruchsfilter (Ersatzbedarf), LZ00XXP00 Long Life Geruchsfilter (Ersatzbedarf), LZ10FXJ05 Long Life Umluftset, LZ11CXI16 Clean Air Plus Umluftset, LZ12265 Kaminverlängerung 1000 mm, LZ12365 Kaminverlängerung 1500 mm, LZ12CBI14 Clean Air Standard Umluftset, LZ12CXC56 Clean Air Plus Umluftset extern, LZ12FXD51 Long Life Umluftset extern

## iQ500, wall-mounted cooker hood, 90 cm, Stainless steel LC98BIP50

### Ausstattung

#### Betriebsart und Leistung

- Wahlweise Abluft- oder Umluftbetrieb
- Für Umluftbetrieb wird ein Starterset oder Clean Air-Umluftmodul (Sonderzubehör) benötigt
- Abluftleistung nach DIN/EN 61591 max. Normalbetrieb 430 m³/h Intensivstufe 843 m³/h
- Energiesparender Betrieb durch effiziente BLDC-Technologie

#### Komfort

- Automatischer Gebläsenachlauf 10 Minuten
- Sättigungsanzeige für Metall- und Aktivkohlefilter
- Metallfettfilter, spülmaschineneeignet

#### Bedienung

- Elektronische Steuerung über touchControl mit 7-Segment-Anzeige
- touchControl für 3 Leistungsstufen und 2 Intensivstufen
- Boost-Funktion
- Intensivstufe mit automatischer Rückstellung

#### Design

- Box-Design
- Filterabdeckung aus Edelstahl, gelocht und spülmaschineneeignet
- Dimm-Funktion
- softLight
- Arbeitsplatzbeleuchtung mit 3 x 1,5W LED-Modul
- Beleuchtungsstärke: 389 lux
- Farbtemperatur: 3500 K

#### Umwelt und Sicherheit

- Energie-Effizienzklasse: A+\*
- Durchschnittlicher Energieverbrauch: 29.9 kWh/Jahr\*
- Lüfter-Effizienzklasse: A\*
- Beleuchtungs-Effizienzklasse: A\*
- Fettfilter-Effizienzklasse: B\*
- Geräusch min./max. Normalstufe: 46/55 dB\*

#### Technische Informationen

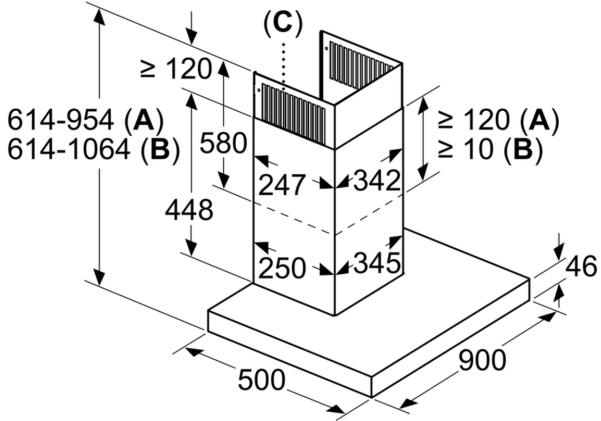
- Für Wandmontage über Kochstellen
- Gerätemasse Abluft (HxBxT): 614-954 x 898 x 500 mm
- Gerätemasse Umluft mit CleanAir Modul (HxBxT): 689 x 898 x 500 mm - Montage auf Aussenkanal 795-1139 x 898 x 500 mm - Montage auf Innenkanal
- Gerätemasse Umluft (HxBxT): 614-1064 x 898 x 500 mm
- Abluftstutzen Ø 150 mm (120 mm beiliegend)
- Anschlusswert: 165 W

\*Gemäss EU-Regulierung Nr. 65/2014

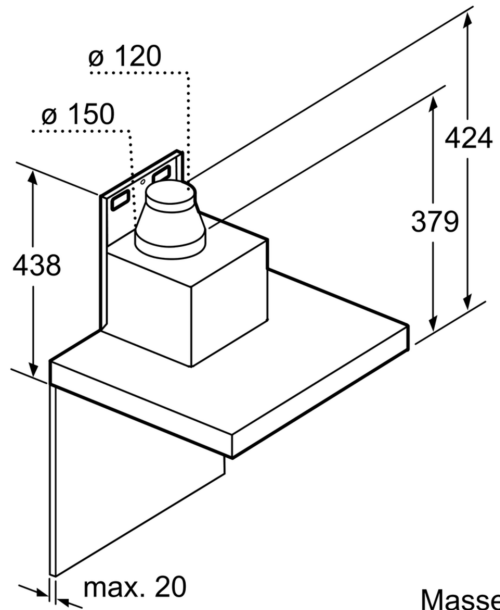
iQ500, wall-mounted cooker hood, 90 cm, Stainless steel  
LC98BIP50

Maßzeichnungen

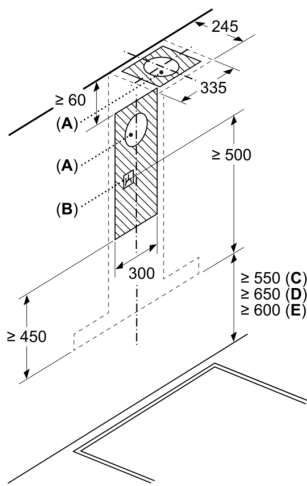
Masse in mm



- A: Abluft
- B: Umluft
- C: Luftaustritt - Schlitze bei Abluft nach unten montieren

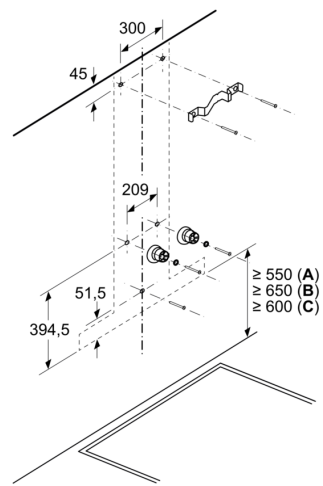


Maße in mm



- A: Abluftaustritt
- B: Steckdose
- C: Elektro
- D: Gas – ab Oberkante Topfräger
- E: Elektro – für Australien und Neuseeland

Maße in mm



- A: Elektro
- B: Gas – ab Oberkante Topfräger
- C: Elektro – für Australien und Neuseeland