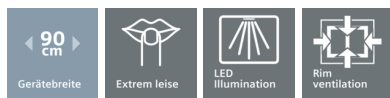


iQ500, Wandesse, 90 cm, Edelstahl LC98BC542



A



Die Wandesse mit hoher Lüfterleistung für eine perfekte Platzierung an der Küchenwand.

- ✓ Die Lüfterleistung von 710 m³/h sorgt für frische Luft beim Kochen.
- ✓ Die energiesparende LED-Beleuchtung sorgt für eine klare Sicht beim Kochen.
- ✓ Die Intensivstufe für kurzfristigen Einsatz bei starkem Dunst mit automatischer Rückschaltung nach 6 Min.

Ausstattung

Technische Daten

Bauart : Kaminesse
 Approbationszertifikate : CE, VDE
 Länge Netzkabel (cm) : 130
 Höhe des Kamins : 582-908/582-1018
 Höhe des Gerätes ohne Kamin : 46
 Mindestabstand zur Kochstelle Elektro : 550
 Mindestabstand zur Kochstelle Gas : 650
 Nettogewicht (kg) : 20.713
 Steuerung : elektronisch
 Regelung der Leistungsstufen : 3-stufig + 2 Intensiv
 Max. Gebläseleistung-Abluftbetrieb (m³/h) : 430
 Gebläseleistung bei Intensivstufe-Umluftbetrieb : 430.0
 Gebläseleistung bei Intensivstufe-Abluftbetrieb (m³/h) : 710
 Anzahl der Lampen (Stck) : 3
 Schalleistung (dB(A) re 1 pW) : 58
 Durchmesser des Abluftstutzens (mm) : 120 / 150
 Material des Fettfilters : Edelstahl waschbar
 EAN-Nummer : 4242003650103
 Anschlusswert (W) : 169
 Absicherung (A) : 10
 Spannung (V) : 220-240
 Frequenz (Hz) : 50; 60
 Steckerart : Schuko-/Gardy.m.Erdung
 Art der Installation : Wandmontage

Sonderzubehör

LZ57300	cleanAir Umluftkamin
LZ53450	Starterset für Umluftbetrieb
LZ50960	Rückwandpaneel Edelstahl 90x65cm
LZ12365	Kaminverlängerung 1500 mm
LZ12265	Kaminverlängerung 1000 mm
LZ00XXP00	CleanAir Aktivkohlefilter regenerierbar



iQ500, Wandesse, 90 cm, Edelstahl LC98BC542

Ausstattung

Betriebsart und Leistung

- Wahlweise Abluft- oder Umluftbetrieb
- Für Umluftbetrieb wird ein Starterset oder Clean Air-Umluftmodul (Sonderzubehör) benötigt
- Abluftleistung nach DIN/EN 61591 max. Normalbetrieb 430 m³/h
Intensivstufe 710 m³/h
- Doppelflutiges Hochleistungsgebläse
- Effiziente BLDC-Technologie
- Extrem geräuscharmer Betrieb durch spezielle Geräuschkämmung

Komfort

- Automatischer Gebläsenachlauf 10 Minuten
- Metallfettfilter, spülmaschineneeignet

Bedienung

- Elektronische Steuerung
- Kurzhubtasten mit 7-Segment-Anzeige
- 3 Leistungsstufen und 2 Intensivstufen
- Intensivstufe mit automatischer Rückstellung
- Sättigungsanzeige für Metall- und Aktivkohlefilter

Design

- Box-Design
- Randabsaugung
- Filterabdeckung aus Edelstahl
- Lichtkonzept weiss/blau
- Arbeitsplatzbeleuchtung mit 3 x 3W LED-Modulen
- Dimm-Funktion
- softLight
- Beleuchtungsstärke: 897 lux
- Farbtemperatur: 3500 K

Umwelt und Sicherheit

- Energie-Effizienzklasse: A*
- Durchschnittlicher Energieverbrauch: 32 kWh/Jahr*
- Lüfter-Effizienzklasse: A*
- Beleuchtungs-Effizienzklasse: A*
- Fettfilter-Effizienzklasse: B*
- Geräusch min./max. Normalstufe: 44/58 dB*

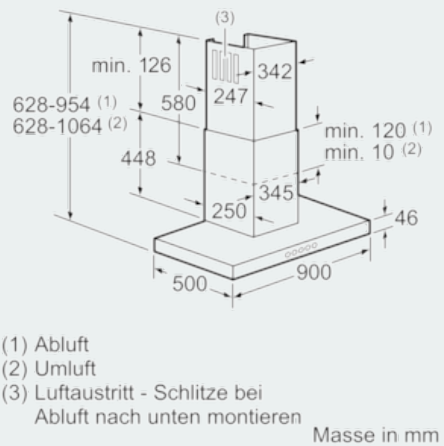
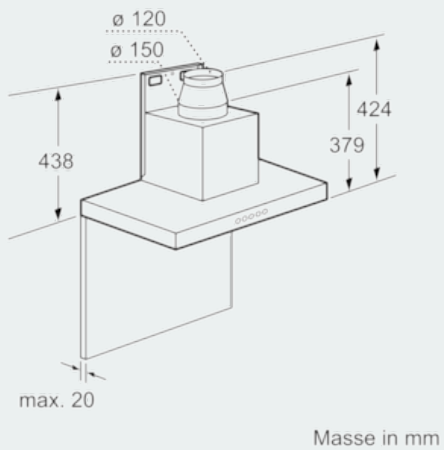
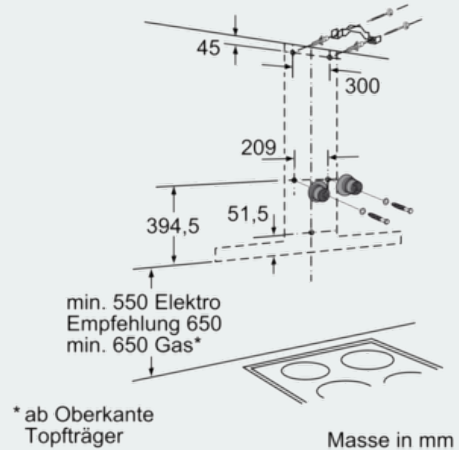
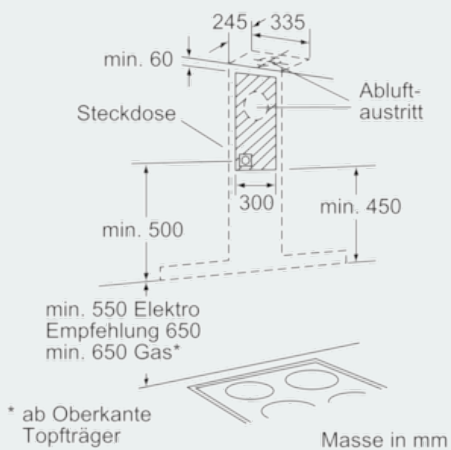
Technische Informationen

- Für Wandmontage über Kochstellen
- Gerätemasse Abluft (HxBxT): 628-954 x 900 x 500 mm
- Gerätemasse Umluft mit cleanAir Umluftkamin (HxBxT):
• 689 x 900 x 500 mm - Montage auf Aussenkanal
• 809-1139 x 900 x 500 mm - Montage auf Innenkanal
- Gerätemasse Umluft (HxBxT): 628-1064 x 900 x 500 mm
- Abluftstutzen Ø 150 mm (120 mm beiliegend)
- Kamin-Massanfertigungen möglich

*Gemäss EU-Regulierung Nr. 65/2014

iQ500, Wandesse, 90 cm, Edelstahl
LC98BC542

Maßzeichnungen



- (1) Abluft
 - (2) Umluft
 - (3) Luftaustritt - Schlitze bei Abluft nach unten montieren
- Masse in mm