

## iQ300, Wandhaube, 90 cm, Edelstahl LC96BBM50



### Sonderzubehör

LZ00XXP00 Long Life Geruchsfilter (Ersatzbedarf), LZ10DXA00 Standard Geruchsfilter (Ersatzbedarf), LZ10DXU00 Standard Umluftset, LZ10FXJ00 Long Life Umluftset, LZ11DXB14 Clean Air Standard Geruchsfilter(Ersatz), LZ11DXI14 Clean Air Standard Umluftset, LZ11DXI16 Clean Air Plus Umluftset, LZ11FXC56 Clean Air Plus Umluftset extern, LZ11FXD51 Long Life Umluftset extern, LZ12250 Kaminverlängerung 1000 mm, LZ12350 Kaminverlängerung 1500 mm, LZ31XXB16 Clean Air Plus Geruchsfilter (Ersatz), LZ50960 Rückwandpaneel Edelstahl 90x65cm, LZ50961 Rückwandpaneel 90 x 72 cm

Dunstabzugshaube im Box-Design mit hoher Absaugleistung für kraftvolle Performance.

- ✓ touchControl: Dank touchControl-Bedienung wird die Leistungsstufe und das Licht durch direktes Antippen gesteuert.
- ✓ LED-Beleuchtung: Klare Sicht und angenehme Atmosphäre beim Kochen.
- ✓ Extrem leise – die geräuscharme Dunstabzugshaube, die für Ruhe in der Küche sorgt.
- ✓ Intensivstufe mit automatischer Rückschaltung: volle Power - aber nur, solange du sie brauchst.

### Ausstattung

#### Technische Daten

Bauart: ..... Wandmontage  
 Länge Netzkabel: ..... 130.0 cm  
 Höhe des Kamins: ..... 583-912/583-1022 mm  
 Höhe: ..... 53 mm  
 Mindestabstand zur Kochstelle Elektro: ..... 550 mm  
 Mindestabstand zur Kochstelle Gas: ..... 650 mm  
 Nettogewicht: ..... 12.8 kg  
 Steuerung: ..... elektronisch  
 Lüfterleistung bei höchster Normalstufe Abluft: ..... 372 m³/h  
 Gebläseleistung bei Intensivstufe-Umluftbetrieb: ..... 441 m³/h  
 Max. Gebläseleistung-Umluftbetrieb: ..... 337 m³/h  
 Gebläseleistung bei Intensivstufe-Abluftbetrieb: ..... 604 m³/h  
 Max. Luftmenge: ..... 372 m³/h  
 Anzahl der Lampen (Stck): ..... 2  
 Schallleistung: ..... 60 dB(A) re 1 pW  
 Durchmesser des Abluftstutzens: ..... 120 / 150 mm  
 Material des Fettfilters: ..... Aluminium waschbar  
 EAN-Nummer: ..... 4242003804933  
 Anschlusswert: ..... 220 W  
 Absicherung: ..... 10 A  
 Spannung: ..... 220-240 V  
 Frequenz: ..... 50; 60 Hz  
 Steckerart: ..... Schuko-/Gardy.m.Erdung  
 Gerätetyp: ..... Wandmontage



## iQ300, Wandhaube, 90 cm, Edelstahl LC96BBM50

### Ausstattung

#### Betriebsart und Leistung

- Wahlweise Abluft- oder Umluftbetrieb
- Für Umluftbetrieb wird ein Starterset oder Clean Air-Umluftmodul (Sonderzubehör) benötigt
- Abluftleistung nach DIN/EN 61591 max. Normalbetrieb 372 m<sup>3</sup>/h Intensivstufe 604 m<sup>3</sup>/h
- Kondensatormotor
- Doppelflutiges Hochleistungsgebläse

#### Komfort

- Metallfettfilter, spülmaschinengeeignet

#### Bedienung

- touchControl (3 Leistungsstufen und 1 Intensivstufe) mit LED-Anzeige
- Intensivstufe mit automatischer Rückstellung

#### Design

- Box-Design
- Arbeitsplatzbeleuchtung mit 2 x 1,5W LED-Modul
- Beleuchtungsstärke: 214 lux
- Farbtemperatur: 3500 K

#### Umwelt und Sicherheit

- Energie-Effizienzklasse: B\*
- Durchschnittlicher Energieverbrauch: 48.5 kWh/Jahr\*
- Lüfter-Effizienzklasse: A\*
- Beleuchtungs-Effizienzklasse: A\*
- Fettfilter-Effizienzklasse: C\*
- Geräusch min./max. Normalstufe: 48/60 dB\*

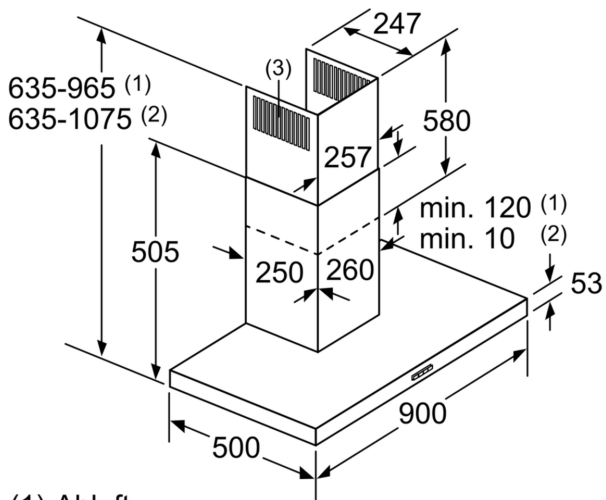
#### Technische Informationen

- Für Wandmontage über Kochstellen
- Gerätemasse Abluft (HxBxT): 635-965 x 900 x 500 mm
- Gerätemasse Umluft (HxBxT): 635-1075 x 900 x 500 mm
- Gerätemasse Umluft mit CleanAir Modul (HxBxT):
- 703 x 900 x 500mm - Montage auf Aussenkanal
- 833-1163 x 900 x 500 mm - Montage auf Innenkanal
- Gerätemasse Umluft mit cleanAir Umluftkamin (HxBxT):
- 703 x 900 x 500mm - Montage auf Aussenkanal
- 833-1163 x 900 x 500 mm - Montage auf Innenkanal
- Gerätemasse Umluft mit CleanAir Umluftmodul (HxBxT):
- 703 x 900 x 500mm - Montage auf Aussenkanal
- 833-1163 x 900 x 500 mm - Montage auf Innenkanal
- mit Rückstauklappe
- Abluftstutzen Ø 150 mm (120 mm beiliegend)
- Anschlusswert: 220 W

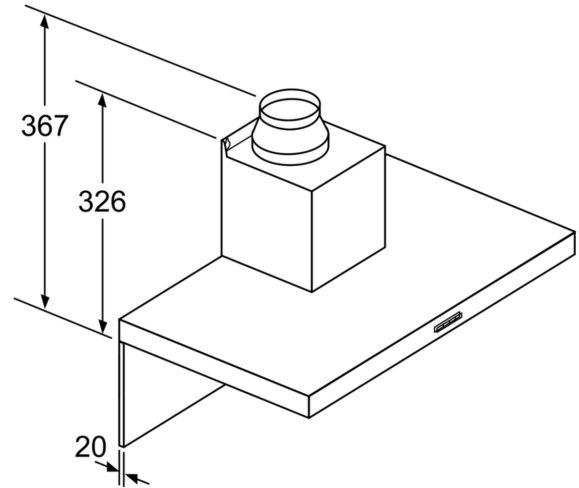
\*Gemäss EU-Regulierung Nr. 65/2014

**iQ300, Wandhaube, 90 cm,  
Edelstahl  
LC96BBM50**

Maßzeichnungen



- (1) Abluft  
(2) Umluft  
(3) Luftaustritt - Schlitz bei  
Abluft nach unten montieren Masse in mm



Bei Verwendung einer Rückwand muss das Design des Gerätes beachtet werden. Masse in mm

