

iQ100, Wandhaube, 90 cm, Edelstahl LC96BBC50



Dunstabzugshaube im Box-Design mit hoher Absaugleistung für kraftvolle Performance.

Ausstattung

Technische Daten

Bauart:	Wandmontage
Länge Netzkabel:	130.0 cm
Höhe des Kamins:	583-912/583-1022 mm
Mindestabstand zur Kochstelle Elektro:	53 mm
Mindestabstand zur Kochstelle Gas:	550 mm
Nettogewicht:	650 mm
Steuerung:	12.9 kg
Regelung der Leistungsstufen:	mechanisch
Lüfterleistung bei höchster Normalstufe Abluft:	3
Max. Gebläseleistung-Umluftbetrieb:	619 m³/h
Max. Luftmenge:	422 m³/h
Anzahl der Lampen (Stck):	619 m³/h
Schallleistung:	2
Durchmesser des Abluftstutzens:	70 dB(A) re 1 pW
Material des Fettfilters:	120 / 150 mm
EAN-Nummer:	Aluminium waschbar
Anschlusswert:	4242003797013
Absicherung:	220 W
Spannung:	10 A
Frequenz:	220-240 V
Steckerart:	50; 60 Hz
Gerätetyp:	Schuko-/Gardy.m.Erdung
	Wandmontage



Sonderzubehör

LZ11FXD51 Long Life Umluftset extern, LZ12250 Kaminverlängerung 1000 mm, LZ12350 Kaminverlängerung 1500 mm, LZ31XXB16 Clean Air Plus Geruchsfilter (Ersatz), LZ50960 Rückwandpaneel Edelstahl 90x65cm, LZ50961 Rückwandpaneel 90 x 72 cm, LZ00XP00 Long Life Geruchsfilter (Ersatzbedarf), LZ10DXA00 Standard Geruchsfilter (Ersatzbedarf), LZ10DXU00 Standard Umluftset, LZ10FXJ00 Long Life Umluftset, LZ11DXB14 Clean Air Standard Geruchsfilter(Ersatz), LZ11DXI14 Clean Air Standard Umluftset, LZ11DXI16 Clean Air Plus Umluftset, LZ11FXC56 Clean Air Plus Umluftset extern

iQ100, Wandhaube, 90 cm, Edelstahl LC96BBC50

Ausstattung

Betriebsart und Leistung

- Wahlweise Abluft- oder Umluftbetrieb
- Für Umluftbetrieb wird ein Starterset oder Clean Air-Umluftmodul (Sonderzubehör) benötigt
- Abluftleistung nach DIN/EN 61591
- max.619 m³/h
- Kondensatormotor
- Doppelflutiges Hochleistungsgebläse

Komfort

- Metallfettfilter, spülmaschineneeignet

Bedienung

- Drucktastenschalter für 3 Leistungsstufen

Design

- Arbeitsplatzbeleuchtung mit 2 x 1,5W LED-Modul
- Beleuchtungsstärke: 91 lux
- Farbtemperatur: 3500 K

Umwelt und Sicherheit

- Energie-Effizienzklasse: B*
- Durchschnittlicher Energieverbrauch: 47.4 kWh/Jahr*
- Lüfter-Effizienzklasse: A*
- Beleuchtungs-Effizienzklasse: A*
- Fettfilter-Effizienzklasse: B*
- Geräusch min./max. Normalstufe: 49/70 dB*

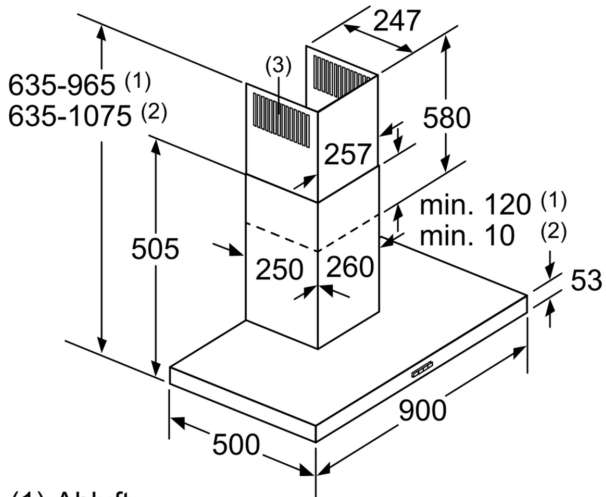
Technische Informationen

- Für Wandmontage über Kochstellen
- Gerätemasse Abluft (HxBxT): 635-965 x 900 x 500 mm
- Gerätemasse Umluft (HxBxT): 635-1075 x 900 x 500 mm
- Gerätemasse Umluft mit CleanAir Modul (HxBxT):
- 703 x 900 x 500mm - Montage auf Aussenkanal
- 833-1163 x 900 x 500 mm - Montage auf Innenkanal
- Gerätemasse Umluft mit cleanAir Umluftkamin (HxBxT):
- 703 x 900 x 500mm - Montage auf Aussenkanal
- 833-1163 x 900 x 500 mm - Montage auf Innenkanal
- Gerätemasse Umluft mit CleanAir Umluftmodul (HxBxT):
- 703 x 900 x 500mm - Montage auf Aussenkanal
- 833-1163 x 900 x 500 mm - Montage auf Innenkanal
- mit Rückstauklappe
- Abluftstutzen Ø 150 mm (120 mm beiliegend)
- Anschlusswert: 220 W

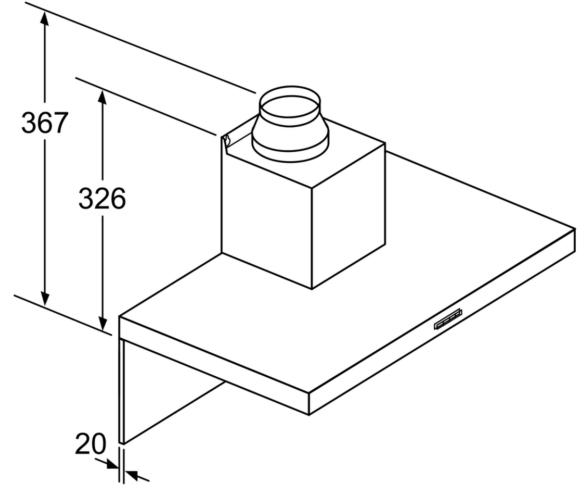
*Gemäss EU-Regulierung Nr. 65/2014

iQ100, Wandhaube, 90 cm,
Edelstahl
LC96BBC50

Maßzeichnungen



- (1) Abluft
- (2) Umluft
- (3) Luftaustritt - Schlitz bei Abluft nach unten montieren Masse in mm



Bei Verwendung einer Rückwand muss das Design des Gerätes beachtet werden. Masse in mm

