

## iQ300, Wandhaube, 80 cm, Klarglas schwarz bedruckt LC87KHM60



B

Schrägesse mit herausragendem Design und hoher Abzugsrate für überzeugende Leistung.

### Ausstattung

#### Technische Daten

Bauart: ..... Wandmontage  
 Länge Netzkabel: ..... 130.0 cm  
 Höhe: ..... 323 mm  
 Mindestabstand zur Kochstelle Elektro: ..... 450 mm  
 Mindestabstand zur Kochstelle Gas: ..... 650 mm  
 Nettogewicht: ..... 19.9 kg  
 Steuerung: ..... elektronisch  
 Lüfterleistung bei höchster Normalstufe Abluft: ..... 416 m³/h  
 Gebläseleistung bei Intensivstufe-Umluftbetrieb: ..... 469 m³/h  
 Max. Gebläseleistung-Umluftbetrieb: ..... 367 m³/h  
 Gebläseleistung bei Intensivstufe-Abluftbetrieb: ..... 700 m³/h  
 Max. Luftmenge: ..... 416 m³/h  
 Anzahl der Lampen (Stck): ..... 2  
 Schallleistung: ..... 58 dB(A) re 1 pW  
 Durchmesser des Abluftstutzens: ..... 120 / 150 mm  
 Material des Fettfilters: ..... Aluminium waschbar  
 EAN-Nummer: ..... 4242003760994  
 Anschlusswert: ..... 263 W  
 Absicherung: ..... 10 A  
 Spannung: ..... 220-240 V  
 Frequenz: ..... 50; 60 Hz  
 Steckerart: ..... Schuko-/Gardy.m.Erdung  
 Gerätetyp: ..... Wandmontage



4 242003 760994

### Sonderzubehör

HZG9AS00S	Adapter
LZ00XXP00	Long Life Geruchsfilter (Ersatzbedarf)
LZ10AKR00	Long Life Umluftset (kaminlos)
LZ10AKS00	Long Life Umluftset
LZ10AXK50	Kanalverlängerung 1000 mm
LZ10AXL50	Kanalverlängerung 1500 mm
LZ11AKB16	Clean Air Plus Geruchsfilter (Ersatz)
LZ11AKI16	Clean Air Plus Umluftset
LZ11AKV16	Clean Air Plus Umluftset (kaminlos)
LZ11AXC56	Clean Air Plus Umluftset extern
LZ11AXE61	Kanal Standard schwarz
LZ31XXB16	Clean Air Plus Geruchsfilter (Ersatz)

## iQ300, Wandhaube, 80 cm, Klarglas schwarz bedruckt LC87KHM60

### Ausstattung

#### Betriebsart und Leistung

- Wahlweise Abluft- oder Umluftbetrieb
- Für Umluftbetrieb wird ein Starterset oder Clean Air-Umluftmodul (Sonderzubehör) benötigt
- Bei Umluft kaminloser Betrieb möglich
- Umluftleistung: max. Normalbetrieb 409 m<sup>3</sup>/h Intensivstufe 615 m<sup>3</sup>/h
- Doppelflutiges Hochleistungsgebläse

#### Komfort

- 2 Einsaugbereiche: Frontseite und Unterseite
- Intensivstufe mit automatischer Rückstellung
- Reinigungsfreundlicher Innenrahmen
- Metallfettfilter, spülmaschinengeeignet

#### Bedienung

- touchControl (3 Leistungsstufen und 1 Intensivstufe) mit LED-Anzeige

#### Technische Informationen

- Glasscheibe: Klarglas schwarz bedruckt
- Arbeitsplatzbeleuchtung mit 2 x 1,5W LED-Modul
- Beleuchtungsstärke: 90 lux
- Farbtemperatur: 3500 K
- Filterabdeckung Glas, Metallfettfilter

#### Umwelt und Sicherheit

- Energie-Effizienzklasse: B\*
- Durchschnittlicher Energieverbrauch: 56.6 kWh/Jahr\*
- Lüfter-Effizienzklasse: B\*
- Beleuchtungs-Effizienzklasse: B\*
- Fettfilter-Effizienzklasse: C\*
- Geräusch min./max. Normalstufe: 48/58 dB\*

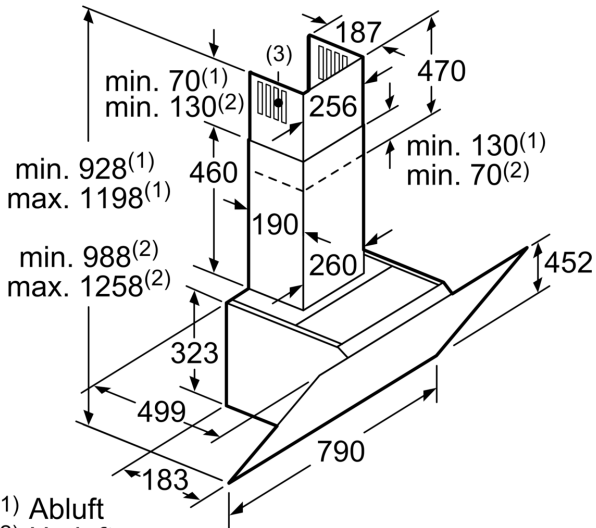
#### Technische Informationen

- Für Wandmontage über Kochstellen
- Abluftstutzen Ø 150 mm (120 mm beiliegend)
- mit Rückstauklappe
- Anschlusswert: 263 W
- Gerätemasse Abluft (HxBxT): 928-1198 x 790 x 499 mm
- Gerätemasse Umluft mit Kamin (HxBxT): 988-1258 x 790 x 499 mm
- Gerätemasse Umluft ohne Kamin (HxBxT): 370 x 790 x 499 mm
- Kamin-Massanfertigungen möglich

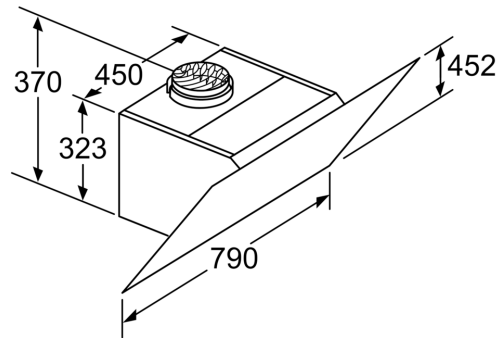
\*Gemäss EU-Regulierung Nr. 65/2014

iQ300, Wandhaube, 80 cm,  
Klarglas schwarz bedruckt  
LC87KHM60

Maßzeichnungen

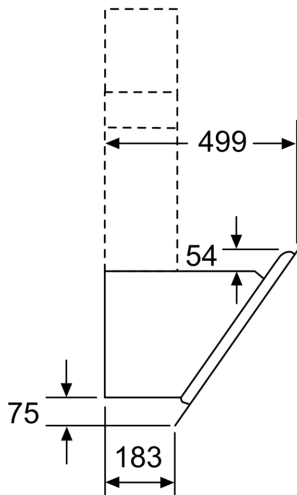


- (1) Abluft
  - (2) Umluft
  - (3) Luftaustritt - Schlitze bei  
Abluft nach unten montieren
- Masse in mm

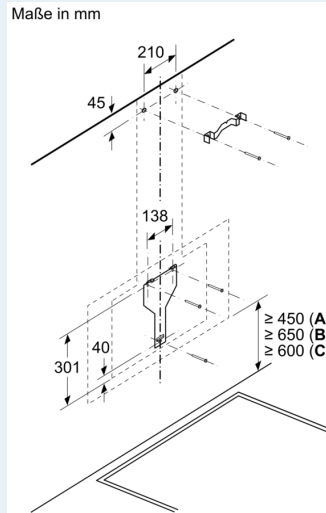


Gerät im Umluftbetrieb  
ohne Kanal  
Umluftset erforderlich

Masse in mm



Masse in mm



- A: Elektro
- B: Gas – ab Oberkante Topfträger
- C: Elektro – für Australien und Neuseeland

Maßzeichnungen

