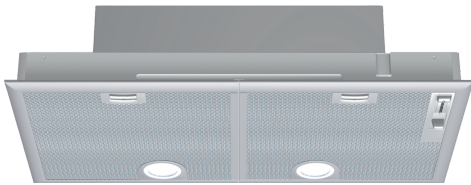


iQ300, Lüfterbaustein, 75 cm, Silbermetallic LB75565



Sonderzubehör

HZG9AS00S	Adapter
LZ73050	Standard Geruchsfilter
LZ74020	Montagehilfe für Lüfterbausteine

Der leistungsstarke Lüfterbaustein für eine unsichtbare Platzierung über der Kochstelle.

✓ LED-Beleuchtung: Klare Sicht und angenehme Atmosphäre beim Kochen.

Ausstattung

Technische Daten

Bauart: Lüfterbaustein/Zwischen-/Unterbaubauhaube
 Länge Netzkabel: 130.0 cm
 Min. Nischenmaße für Installation (H x B x T): 255mm x 700.0mm x 350mm mm
 Mindestabstand zur Kochstelle Elektro: 650 mm
 Mindestabstand zur Kochstelle Gas: 650 mm
 Nettogewicht: 8.2 kg
 Steuerung: mechanisch
 Lüfterleistung bei höchster Normalstufe Abluft: 379 m³/h
 Gebläseleistung bei Intensivstufe-Umluftbetrieb: 408.0 m³/h
 Max. Gebläseleistung-Umluftbetrieb: 278 m³/h
 Gebläseleistung bei Intensivstufe-Abluftbetrieb: 638 m³/h
 Max. Luftmenge: 379 m³/h
 Anzahl der Lampen (Stck): 2
 Schallleistung: 56 dB(A) re 1 pW
 Durchmesser des Abluftstutzens: 120 / 150 mm
 Material des Fettfilters: Aluminium waschbar
 EAN-Nummer: 4242003838402
 Anschlusswert: 206 W
 Absicherung: 10 A
 Spannung: 220-240 V
 Frequenz: 50 Hz
 Steckerart: Schuko-/Gardy.m.Erdung
 Gerätetyp: Integrierbar



iQ300, Lüfterbaustein, 75 cm, Silbermetallic LB75565

Ausstattung

Betriebsart und Leistung

- Wahlweise Abluft- oder Umluftbetrieb
- Für Umluftbetrieb wird ein Aktivkohlefilter (Sonderzubehör) benötigt
- Abluftleistung nach DIN/EN 61591 max. Normalbetrieb 379 m³/h
Intensivstufe 638 m³/h
- 2 Hochleistungsgebläse

Komfort

- Metallfettfilter, spülmaschinengeeignet

Bedienung

- Schiebeschalter
- 3 Leistungsstufen und 1 Intensivstufe

Technische Informationen

- Arbeitsplatzbeleuchtung mit 2 Stck x LED-Spot 2,15W (Niedervolt)
- Beleuchtungsstärke: 410 lux
- Farbtemperatur: 3500 K

Umwelt und Sicherheit

- Energie-Effizienzklasse: C*
- Durchschnittlicher Energieverbrauch: 81.2 kWh/Jahr*
- Lüfter-Effizienzklasse: D*
- Beleuchtungs-Effizienzklasse: A*
- Fettfilter-Effizienzklasse: B*
- Geräusch min./max. Normalstufe: 38/56 dB*

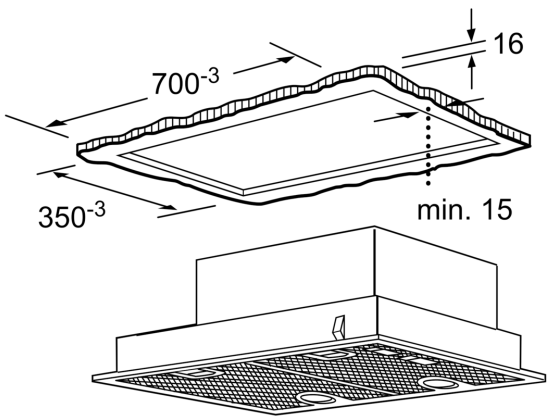
Technische Informationen

- Für vorbereitete Schränke, Essen u.ä.
- sowie über Kochinseln
- Abluftstutzen Ø 150 mm, 120 mm

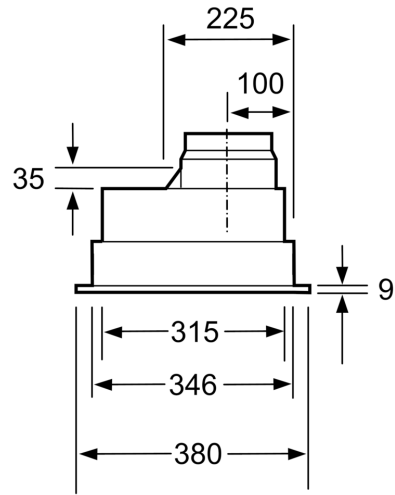
*Gemäss EU-Regulierung Nr. 65/2014

iQ300, Lüfterbaustein, 75 cm,
Silbermetallic
LB75565

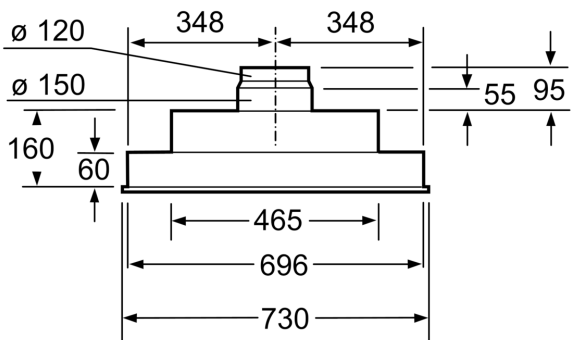
Maßzeichnungen



Masse in mm



Masse in mm



Masse in mm

