

## iQ500, Lüfterbaustein, 52 cm, Edelstahl LB57574C



### Sonderzubehör

HZG9AS00S	Adapter
LZ10ITP00	Long Life Geruchsfilter (Ersatzbedarf)
LZ11ITD11	Long Life Umluftset extern
LZ11IXB16	Clean Air Plus Filter
LZ11IXC16	Clean Air Plus Umluftset extern
LZ55651	Standard Geruchsfilter (Ersatzbedarf)
LZ55750	Standard Umluftset

Der leistungsstarke Lüfterbaustein für eine unsichtbare Platzierung über der Kochstelle.

- ✓ LED-Beleuchtung: Klare Sicht und angenehme Atmosphäre beim Kochen.
- ✓ Intensivstufe mit automatischer Rückschaltung: volle Power - aber nur, solange du sie brauchst.

### Ausstattung

#### Technische Daten

Bauart:	..... Lüfterbaustein/Zwischen-/Unterbaubauhaube
Länge Netzkabel:	..... 150.0 cm
Min. Nischenmaße für Installation (H x B x T):	..... 418mm x 496.0mm x 264mm mm
Mindestabstand zur Kochstelle Elektro:	..... 500 mm
Mindestabstand zur Kochstelle Gas:	..... 650 mm
Nettogewicht:	..... 7.3 kg
Steuerung:	..... elektronisch
Lüfterleistung bei höchster Normalstufe Abluft:	..... 560 m³/h
Gebläseleistung bei Intensivstufe-Umluftbetrieb:	..... 581 m³/h
Max. Gebläseleistung-Umluftbetrieb:	..... 533 m³/h
Gebläseleistung bei Intensivstufe-Abluftbetrieb:	..... 615 m³/h
Max. Luftmenge:	..... 560 m³/h
Anzahl der Lampen (Stck):	..... 2
Schallleistung:	..... 67 dB(A) re 1 pW
Durchmesser des Abluftstutzens:	..... 120 / 150 mm
Material des Fettfilters:	..... Aluminium waschbar
EAN-Nummer:	..... 4242003920541
Anschlusswert:	..... 252 W
Absicherung:	..... 3 A
Spannung:	..... 220-240 V
Frequenz:	..... 50 Hz
Steckerart:	.....Schweiz-Stecker m. Erdung, 16A
Gerätetyp:	..... Integrierbar



## iQ500, Lüfterbaustein, 52 cm, Edelstahl LB57574C

### Ausstattung

#### Umwelt und Sicherheit

- Energie-Effizienzklasse: C\*
- Durchschnittlicher Energieverbrauch: 90.2 kWh/Jahr\*
- Lüfter-Effizienzklasse: C\*
- Beleuchtungs-Effizienzklasse: A\*
- Fettfilter-Effizienzklasse: D\*
- Geräusch min./max. Normalstufe: 50/67 dB\*

#### Betriebsart und Leistung

##### Design

##### Komfort

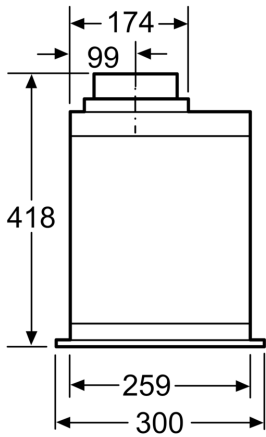
#### Technische Informationen

- im Schrank
- Wahlweise Abluft- oder Umluftbetrieb
- Für Umluftbetrieb wird ein Starterset oder Clean Air-Umluftmodul (Sonderzubehör) benötigt
- Randabsaugung
- Filterabdeckung aus Edelstahl, Metallfettfilter
- Metallfettfilter, spülmaschinengeeignet
- Arbeitsplatzbeleuchtung mit 2 Stck x LED Spot 1W
- Beleuchtungsstärke: 244 lux
- Farbtemperatur: 4000 K
- Elektronische Steuerung
- Kurzhubtasten mit LED-Anzeige
- 3 Leistungsstufen und 1 Intensivstufe
- Intensivstufe mit automatischer Rückstellung
- Doppelflutiges Hochleistungsgebläse
- Abluftleistung nach DIN/EN 61591 max. Normalbetrieb 560 m<sup>3</sup>/h  
Intensivstufe 615 m<sup>3</sup>/h
- Geräuschwerte nach EN 60704-2-13 bei Abluftbetrieb:
- Max. Normalstufe: 67dB(A) re 1 pW
- Intensivstufe: 70 dB(A) re 1 pW
- Max. Förderleistung: 615 m<sup>3</sup>/h
- Gerätemasse (HxBxT): 418 x 520 x 300 mm
- Einbaumasse (HxBxT): 418 x 496 x 264 mm
- Abluftstutzen Ø 150 mm, 120 mm
- Anschlusswert: 252 W
- mit Rückstauklappe
- Bei Einsatz des separat erhältlichen Clean Air Plus Umluftsets (Sonderzubehör) erreicht ihr Gerät im Umluftbetrieb folgende Werte:
- Umluftstufe: Max. Normalbetrieb: 533m<sup>3</sup>/h
- Intensivstufe: 581m<sup>3</sup>/h
- Geräuschwerte Umluft: Max. Normalstufe: 72dB(A) re 1 pW
- Intensivstufe: 74 dB(A) re 1 pW

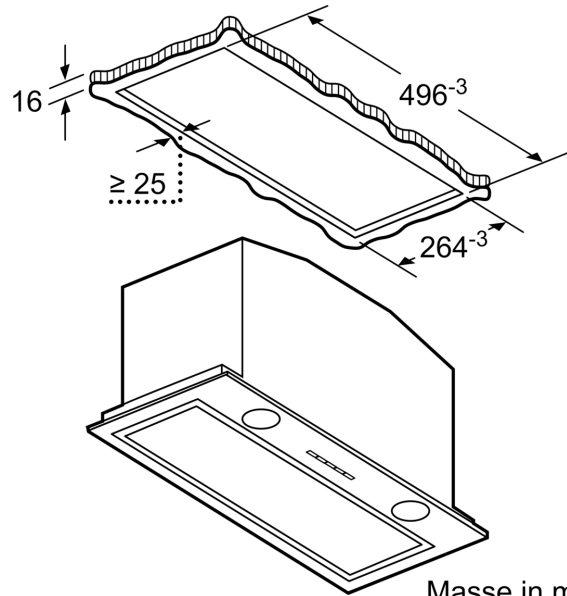
\*Gemäss EU-Regulierung Nr. 65/2014

iQ500, Lüfterbaustein, 52 cm,  
Edelstahl  
LB57574C

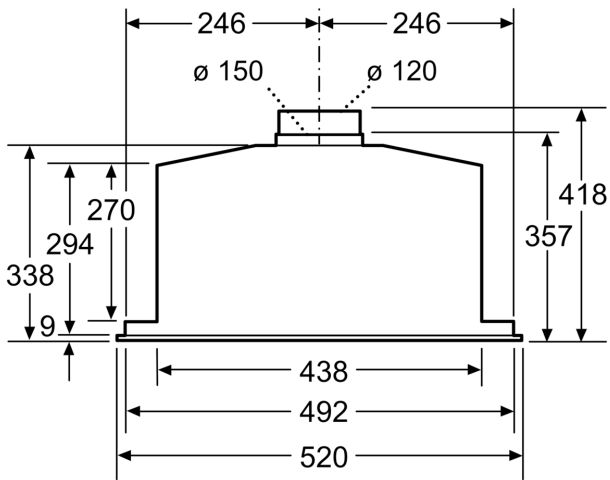
Maßzeichnungen



Masse in mm

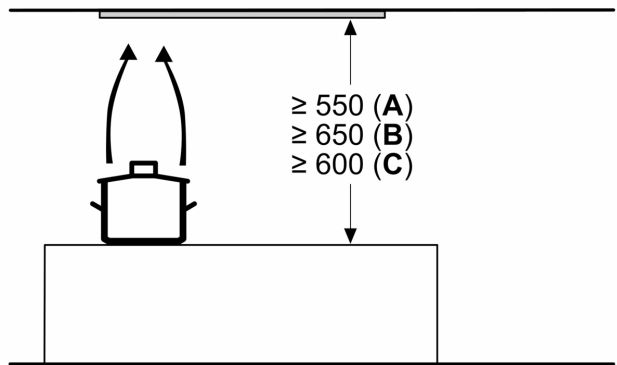


Masse in mm



Masse in mm

Maße in mm



A: Elektro

B: Gas – ab Oberkante Topfräger

C: Elektro – für Australien und Neuseeland