

iQ500, Unterbau-Kühlschrank, 82 x 60 cm, Flachscharnier mit Softeinzug KU21RADE0



Integriertes Zubehör

3 x Eierablage

Sonderzubehör

KF10ZAX0 Türfront mit Alu-Dekorrahmen
KU20ZSX0 Vorsatztür, Edelstahl

Kompakter Unterbaukühlschrank mit viel Platz für Frische: klimatisierter Bereich, leichter Zugang und Türalarm.

- ✓ SoftClosing Door: Tür schliesst automatisch und sanft ab einem Öffnungswinkel von 20°.
- ✓ superCooling: Senkt die Temperatur für eine bestimmte Zeit, um frische Lebensmittel schnell herunterzukühlen.
- ✓ safetyGlas-Ablagen: extrastarkes und leicht zu reinigendes Sicherheitsglas.
- ✓ Bediene den Kühlschrank von wo du willst, wann du willst - mit der Home Connect App.
- ✓ LED-Beleuchtung – gleichmässig und bis in die kleinste Kühlschrankecke, damit Sie immer alles finden.

Ausstattung

Technische Daten

Energieeffizienzklasse: E
 Durchschnittlicher Energieverbrauch in Kilowattstunden pro Jahr (kWh/a): 93 kWh/annum
 Summe der Volumen der Tiefkühlfächer: 0 l
 Summe der Volumen der Kaltlagerfächer: 134 l
 Luftschallemissionen: 35 dB(A) re 1 pW
 Luftschallemissionsklasse: B
 Bauform: Einbau
 Dekorrahmen/ -platte: Nicht enthalten
 Höhe: 820 mm
 Gerätebreite: 598 mm
 Tiefe: 548 mm
 Min. Nischenmaße für Installation (H x B x T): ..820 x 600 x 550 mm
 Nettogewicht: 28.7 kg
 Absicherung: 10 A
 Türanschlag: Rechts wechselbar
 Spannung: 220-240 V
 Frequenz: 50 Hz
 Länge Netzkabel:230.0 cm
 Anzahl Verdichter: 1
 Anzahl unabhängiger Kühlkreisläufe: 1
 Innenlüfter: Nein
 Scharniere wechselbar: Ja
 Anzahl verstellbarer Ablagen-Kühlteil (Stck): 2
 Flaschenregale: Ja
 EAN-Nummer: 4242003934036
 Marke: Siemens
 Internationale Bestellbezeichnung: KU21RADE0
 Gerätetyp:Kühlschrank
 Frostfree System:Nein
 Gerätetyp: Unterbaufähig
 Mitgeliefertes Zubehör: 3 x Eierablage



iQ500, Unterbau-Kühlschrank, 82 x 60 cm, Flachscharnier mit Softeinzug KU21RADE0

Ausstattung

Leistung und Verbrauch

- Energieeffizienzklasse: E
- Nutzinhalt gesamt: 134 l
- Jährlicher Energieverbrauch (kWh)¹: 93
- Klimaklasse: SN-T
- Geräusch: 35 dB

Design

- LED mit Soft Start

Komfort und Sicherheit

- Elektronische Temperaturregelung über LED ablesbar
- Warnsignal Tür offen: optisch und akustisch
- Urlaubsschaltung
- Energie-Sparschaltung Frische Modus Sabbat-Schaltung
- Home Connect: HomeConnect-fähig über WLAN, Ferndiagnose, Software Update Gerät
- Super Kühlen: automatische Deaktivierung
- Abtau-Automatik im Kühlteil
- Reinigungsfreundlicher, heller Innenraum

Kühlteil

- Nutzinhalt Kühlteil: 134 l
- 2 Ablagen aus Sicherheitsglas
- 3 Türabsteller
- 1 Welle, 2fach Kunststoff
- Flaschenhalter mit extra tiefen Türabsteller
- Bodenfach m. Schiebedeckel: abgetrennter Lagerbereich z. B. für Flaschen

Technische Informationen

- Türanschlag rechts, wechselbar
- Unterbau
- Be- und Entlüftung im Sockelbereich
- Länge des Anschlusskabel: 230 cm
- 220 - 240 V

Masse

- Nischenmasse (H x B x T): 82.0 cm x 60.0 cm x 55.0 cm
- Gerätemasse (H x B x T): 82.0 cm x 59.8 cm x 54.8 cm

Zubehör

- 3 x Eierablage

Länderspezifische Optionen

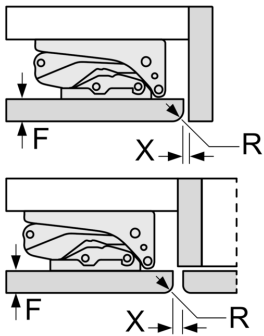
- ¹Auf Basis der Ergebnisse der Normprüfung über 24 Std.
Tatsächlicher Verbrauch abhängig von Nutzung/Standort des Geräts.

Komfort und Sicherheit

iQ500, Unterbau-Kühlschrank, 82 x 60 cm, Flachscharnier mit Softeinzug
 KU21RADE0

Maßzeichnungen

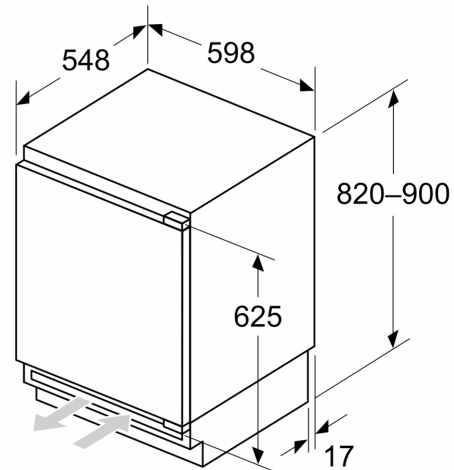
Masse in mm
 Empfehlung Spaltmasse für Flachscharnier



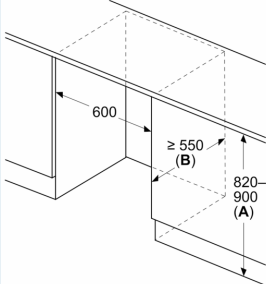
F	R	X
16-19	0-3	2,5
20	0-1	3
21	2-3	2,5
	0-1	3
22	2-3	2,5
	0	4
	1	3,5
	2-3	3

Die in der Tabelle empfohlenen Spaltmasse sind einzuhalten, um eine kollisionsfreie Öffnung der Gerätetüre zu gewährleisten und Beschädigungen am Küchenmöbel zu vermeiden.

Maße in mm

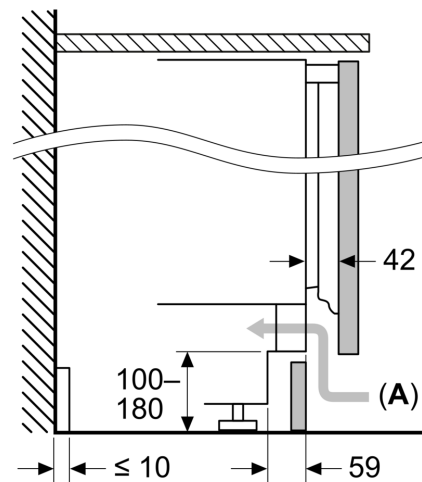


Maße in mm



A: Unterbauhöhe
 B: ≥ 560 mm (empfohlen)
 Platz für elektrischen Anschluss
 seitlich rechts oder links neben dem
 Gerät

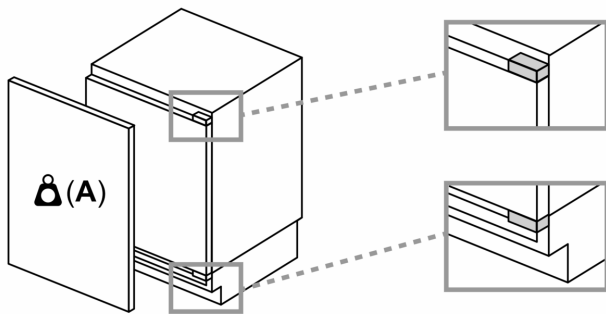
Maße in mm



A: Lufteintritt ≥ 200 cm²

Maßzeichnungen

Maximal zulässiges Gewicht der Möbelfronten



Montierte Möbelfronten, die das zulässige Gewicht überschreiten, können zu Beschädigungen und zu Funktionsbeeinträchtigungen der Scharniere führen

A: Gewicht ≤ 12 kg