

## iQ300, Freistehender Kühlschrank, 186 x 60 cm, Edelstahl-antifingerprint KS36VVIIEP



Kühlschrank mit hyperFresh für länger frisches Obst und Gemüse und Design LED Licht für eine brillante Beleuchtung des Innenraums.

- ✓ hyperFresh – Die extragrosse Schublade für Früchte und Gemüse.
- ✓ LED-Beleuchtung – gleichmässig und bis in die kleinste Kühlschrankecke, damit Sie immer alles finden.
- ✓ Weniger Putzen der Edelstahlfronten dank Spezialbeschichtung mit antiFingerprint.
- ✓ superCooling: Senkt die Temperatur für eine bestimmte Zeit, um frische Lebensmittel schnell herunterzukühlen.

### Ausstattung

#### Technische Daten

Energieeffizienzklasse: .....	E
Durchschnittlicher Energieverbrauch in Kilowattstunden pro Jahr (kWh/a): .....	116 kWh/annum
Summe der Volumen der Tiefkühlfächer: .....	0 l
Summe der Volumen der Kaltlagerfächer: .....	346 l
Luftschallemissionen: .....	39 dB(A) re 1 pW
Luftschallemissionsklasse: .....	C
Bauform: .....	Standgerät
Dekorrahmen/ - platte: .....	Nicht enthalten
Höhe: .....	1860 mm
Gerätebreite: .....	600 mm
Tiefe: .....	650 mm
Nettogewicht: .....	66.0 kg
Absicherung: .....	10 A
Türanschlag: .....	Links wechselbar
Spannung: .....	220-240 V
Frequenz: .....	50 Hz
Länge Netzkabel: .....	230.0 cm
Anzahl Verdichter: .....	1
Anzahl unabhängiger Kühlkreisläufe: .....	1
Innenlüfter: .....	Ja
Scharniere wechselbar: .....	Ja
Anzahl verstellbarer Ablagen-Kühlteil (Stck): .....	5
Flaschenregale: .....	Ja
EAN-Nummer: .....	4242003871065
Marke: .....	Siemens
Internationale Bestellbezeichnung: .....	KS36VVIIEP
Gerätetyp: .....	Kühlschrank
Frostfree System: .....	Nein
Gerätetyp: .....	Freistehend
Mitgeliefertes Zubehör: .....	3 x Eierablage



#### Integriertes Zubehör

3 x Eierablage

#### Sonderzubehör

KS10Z010	Snackbox
KS10Z030	Flaschenablage
KS39ZAL00	Verbindungssatz inox

## iQ300, Freistehender Kühlschrank, 186 x 60 cm, Edelstahl-antifingerprint KS36VVIEP

### Ausstattung

#### Leistung und Verbrauch

- Nutzinhalt gesamt: 346 l
- Nutzinhalt Kühlteil: 346 l
- Nutzinhalt Gefriereteil: 0 l
- Jährlicher Energieverbrauch (kWh)<sup>1</sup>: 116
- Klimaklasse: SN-T
- Geräusch: 39 dB

#### Design

- Tür Edelstahl mit antiFingerPrint, Seitenwände Pearl Grey (VZF 07127)
- Vertikaler Stangengriff
- LED-Beleuchtung

#### Komfort und Sicherheit

- Elektronische Temperaturregelung über LED ablesbar
- freshSense- konstante Temperatur durch intelligente Sensortechnik
- Super Kühlen: automatische Deaktivierung

#### Kühlteil

- Dynamische Kühlung durch Innenventilator
- Abtau-Automatik im Kühlteil
- 7 Abstellflächen aus Sicherheitsglas, davon 5 höhenverstellbar
- Verchromter Flaschenrost
- 5 Türabsteller, davon 1 Butter-/ Käsefach

#### Frischhaltesystem

- 1 hyperFresh Box mit Feuchterege- lung - hält Obst und Gemüse länger frisch

#### Masse

- Gerätemasse ( H x B x T): 186.0 cm x 60.0 cm x 65.0 cm

#### Technische Informationen

- Türanschlag links, wechselbar
- Höhenverstellbare Füße vorne, Rollen hinten
- Türöffnungswinkel 90°
- 220 - 240 V

#### Zubehör

- 3 x Eierablage

#### Länderspezifische Optionen

- <sup>1</sup>Auf Basis der Ergebnisse der Normprüfung über 24 Std. Tatsächlicher Verbrauch abhängig von Nutzung/Standort des Geräts.
- Damit der deklarierte Energieverbrauch erzielt wird, sind die dem Gerät beigefügten Abstandshalter zu verwenden. Hierdurch vergrößert sich die Gerätetiefe um ca. 3,5 cm. Das Gerät ist ohne Verwendung der Abstandshalter voll funktionsfähig, hat aber einen geringfügig höheren Energieverbrauch.

#### SONDERZUBEHÖR

#### Umwelt und Sicherheit

#### Frischhaltesystem

#### Komfort und Sicherheit

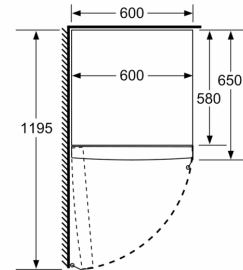
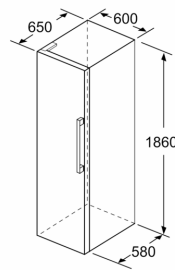
## iQ300, Freistehender Kühlschrank, 186 x 60 cm, Edelstahl-antifingerprint KS36VVIEP

### Maßzeichnungen

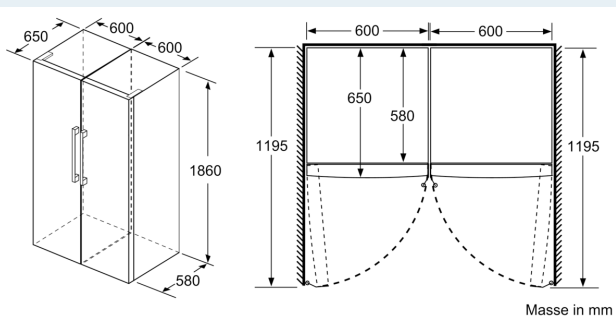
	a	b	c	d	e	f
KSW36, GSD36	187					
KSV36, KSF36, GSN36, GSV36	186					
KSV33, GSN33, GSV33	176	60	65	58	60	119.5
KSV29, GSN29, GSV29	161					
GSV24	146					
GSN51	161					
GSN54	176	70	78	70	70	142
GSN58	191					

- a Höhe
- b Breite
- c Tiefe bei geschlossener Tür ohne Griff und ohne Abstandsteil
- d Tiefe des Schrankes ohne Abstandsteil
- e Breite bei geöffneter Tür ohne Griff
- f Tiefe bei geöffneter Tür ohne Griff und ohne Abstandsteil

Masse in cm



Masse in mm



Masse in mm