

Serie 4, Einbau-Kühlschrank mit Gefrierfach, 177.5 x 56 cm, Flachscharnier KIL82VFE0



Der große Einbau-Kühlschrank mit extra großem ** Gefrierfach, Multi Box XXL Schublade für Obst und Gemüse und Türalarm sorgt für eine ideale Aufbewahrung ihrer Lebensmittel.**

- **LED-Beleuchtung:** so hast du deine Lebensmittel immer perfekt im Blick.
- **Super Cooling:** kühlt neu eingelegte Lebensmittel schneller und bietet so Schutz für bereits Gekühltes.
- **Ablagen aus Sicherheitsglas:** Sichere Aufbewahrung deiner Lebensmittel dank besonders stabiler, bruchsicherer Glasablagen.
- **Multi Box XXL:** extragroße Schublade für Obst und Gemüse.

Technische Daten

Energieeffizienzklasse ¹ : E
Durchschnittlicher Energieverbrauch in Kilowattstunden pro Jahr (kWh/a): 177 kWh/annum
Volumen des Gefrierbereichs: 34 l
Volumen des Kühlbereichs: 246 l
Luftschallemissionen: 35 dB(A) re 1pW
Luftschallemissionsklasse: B
Bauform: Einbau
Dekorrahmen/ - platte: Nicht möglich
Höhe: 1772 mm
Gerätebreite: 541 mm
Gerätetiefe: 548 mm
Nischenmaße für Installation (H x B x T): 1775x560x550 mm
Nettogewicht: 57.4 kg
Absicherung: 10 A
Türanschlag: Rechts wechselbar
Spannung: 220-240 V
Frequenz: 50 Hz
Länge Netzkabel: 230 cm
Anzahl Verdichter: 1
Anzahl unabhängiger Kühlkreisläufe: 1
Innenlüfter: Ja
Scharniere wechselbar: Ja
Anzahl höhenverstellbarer Ablagen im Kühlbereich: 4
Flaschenregale: Ja
EAN-Nummer: 4242005382767
Marke: Bosch
Internationale Bestellbezeichnung: KIL82VFE0
Produktkategorie: Kühlschrank
Gerätetyp: Vollintegrierbar
Integriertes Zubehör: 1 x Eiswürfelschale, 1 x Schwerlastsatz



¹ auf einer Energieeffizienzklassen-Skala von A bis G

Serie 4, Einbau-Kühlschrank mit Gefrierfach, 177.5 x 56 cm, Flachscharnier KIL82VFEO

Der große Einbau-Kühlschrank mit extra großem ** Gefrierfach, Multi Box XXL Schublade für Obst und Gemüse und Türalarm sorgt für eine ideale Aufbewahrung ihrer Lebensmittel.**

Highlights

- Abmessungen des Gerätes (H x B x T): 1772x541x548 mm
- Energieeffizienzklasse¹: E
- Volumen des Kühlbereichs: 246 l
- Luftschallemissionen: 35 dB(A) re 1pW
- Frischesystem: VitaFresh
- Integriertes Gefrierfach
- Liste der Warnmeldungen: Offene Tür Kühlfach
- Nettogewicht: 57.4 kg

Allgemein

- Farbe: Nicht zutreffend
- Türanschlag: Rechts wechselbar
- Scharnierart: Flachscharnier
- Bedienelemente: Taste
- Energieeffizienzklasse²: E
- Durchschnittlicher Energieverbrauch in Kilowattstunden pro Jahr (kWh/a): 177 kWh/annum
- Volumen des Kühlbereichs: 246 l
- Volumen des Gefrierbereichs: 34 l
- Luftschallemissionen: 35 dB(A) re 1pW
- Luftschallemissionsklasse: B
- Klimaklasse: Erweiterter gemäßigter Temperaturbereich, Gemäßigter Temperaturbereich, Subtropisch
- Integriertes Zubehör: 1 x Eiswürfelschale, 1 x Schwerlastsatz

Grösse und Gewicht

- Abmessungen des Gerätes (H x B x T): 1772x541x548 mm
- Abmessungen des verpackten Gerätes: 1840x610x640 mm
- Nischenhöhe minimal: 1775 mm
- Nischenhöhe maximal: 1775 mm
- Nischenbreite minimal: 560 mm
- Nischenbreite maximal: 560 mm
- Nischentiefe: 550 mm
- Nettogewicht: 57.4 kg
- Länge Netzkabel: 230 cm

Spezifische Funktionen

- Frischesystem: VitaFresh
- Extrem leise
- SuperCooling
- Art des Flaschenhalters: Flaschenablage, für 1 Flasche
- Art Display: LED-Anzeige
- Liste der Warnmeldungen: Offene Tür Kühlfach

Kühlteil

- Anzahl Ablageflächen Kühlteil: 5
- Anzahl höhenverstellbarer Ablagen im Kühlbereich: 4
- Anzahl Türabsteller - Kühlteil: 5
- Beleuchtung im Kühlteil: LED

Gefrierteil

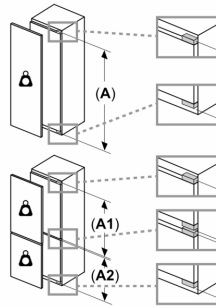
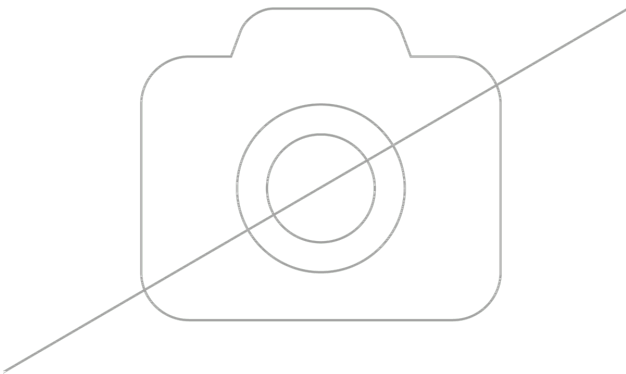
- Sternekennzeichnung: 4
- Lagerung bei Stromausfall (h): 18 h

Vernetzung

¹ auf einer Energieeffizienzklassen-Skala von A bis G

² auf einer Energieeffizienzklassen-Skala von A bis G

**Serie 4, Einbau-Kühlschrank mit
Gefrierfach, 177.5 x 56 cm,
Flachscharnier
KIL82VFE0**



Maximal zulässiges Gewicht der Möbelfronten

Montierte Möbelfronten, die das zulässige Gewicht überschreiten, können zu Beschädigungen und zu Funktionsbeeinträchtigungen der Scharniere führen

Δ Gewicht

A: Gerätürhöhe inklusive Scharniere in mm

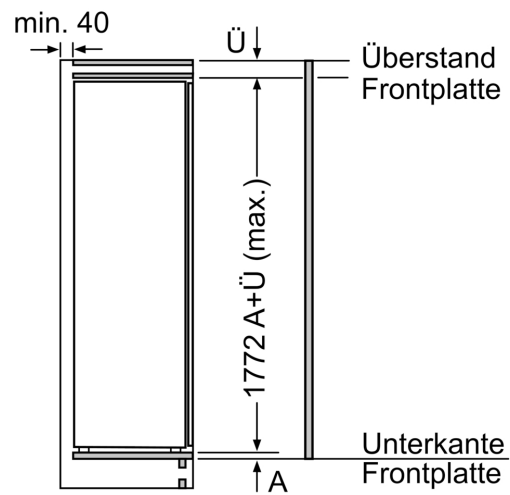
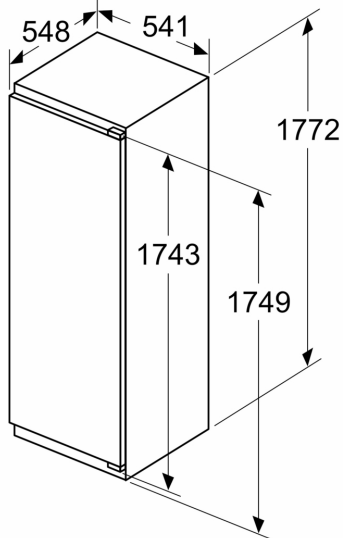
B: Ungedämpftes Scharnier, Möbelfront in kg

C: Gedämpftes Scharnier, Möbelfront in kg

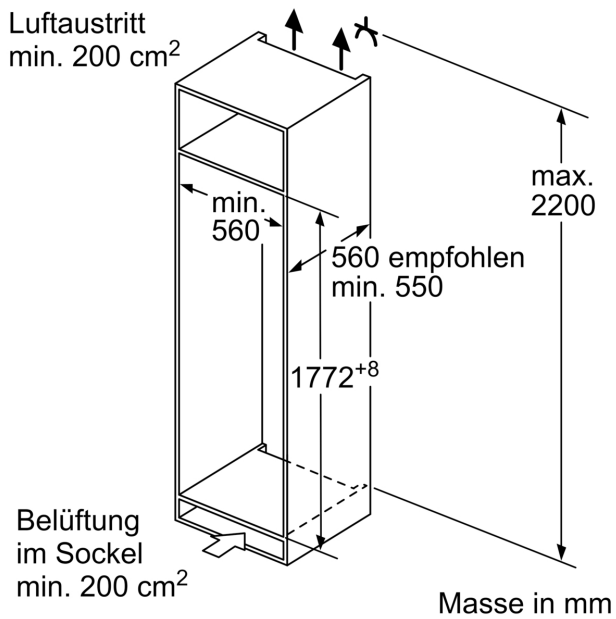
D: Zusätzliche mögliche Last in kg mit Schwerlastsatz

A	B	C	D
1500-1750	22	22	B+5 / C+5
720-1400	19	19	
A1	15	19	
A2	15	19	

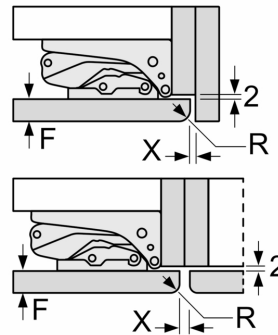
Maße in mm



Masse in mm



Masse in mm
Empfehlung Spaltmasse für Flachscharnier



F	R	X
16-19	0-3	2,5
20	0-1	3
	2-3	2,5
21	0-1	3
	2-3	2,5
22	0	4
	1	3,5
	2-3	3

Die in der Tabelle empfohlenen Spaltmasse sind einzuhalten, um eine kollisionsfreie Öffnung der Gerätetüre zu gewährleisten und Beschädigungen am Küchenmöbel zu vermeiden.