

Serie 2, Einbau-Kühlschrank mit Gefrierfach, 177.5 x 56 cm, Schleppcharnier KIL82NSE0



Integriertes Zubehör

1 x Eiswürfelschale

Sonderzubehör

KSZB6R00 Flaschenablage

Der geräumige Einbaukühlschrank mit ** Gefrierfach: Multi Box XXL-Schublade für Obst und Gemüse und Super Cooling-Funktion für ideale Lagerung deiner Lebensmittel.**

- **LED-Beleuchtung:** so hast du deine Lebensmittel immer perfekt im Blick.
- **Super Cooling:** kühlt neu eingelegte Lebensmittel schneller und bietet so Schutz für bereits Gekühltes.
- **Ablagen aus Sicherheitsglas:** Sichere Aufbewahrung deiner Lebensmittel dank besonders stabiler, bruchsicherer Glasablagen.
- **Multi Box XXL:** extragroße Schublade für Obst und Gemüse.
- **Intelligente Inverter-Technologie:** optimale Leistung, weniger Lärm und Energieverbrauch.

Technische Daten

Energieeffizienzklasse ¹ : E
Durchschnittlicher Energieverbrauch in Kilowattstunden pro Jahr (kWh/a): 177 kWh/annum
Volumen des Gefrierbereichs: 34 l
Volumen des Kühlbereichs: 246 l
Luftschallemissionen: 35 dB(A) re 1pW
Luftschallemissionsklasse: B
Bauform: Einbau
Dekorrahmen/ - platte: Nicht möglich
Höhe: 1772 mm
Gerätebreite: 541 mm
Gerätetiefe: 548 mm
Nischenmaße für Installation (H x B x T): 1775x560x550 mm
Nettogewicht: 54.5 kg
Absicherung: 10 A
Türanschlag: Rechts wechselbar
Spannung: 220-240 V
Frequenz: 50 Hz
Länge Netzkabel: 230 cm
Anzahl Verdichter: 1
Anzahl unabhängiger Kühlkreisläufe: 1
Innenlüfter: Ja
Scharniere wechselbar: Ja
Anzahl höhenverstellbarer Ablagen im Kühlbereich: 4
Flaschenregale: Nein
EAN-Nummer: 4242005345465
Marke: Bosch
Internationale Bestellbezeichnung: KIL82NSE0
Produktkategorie: Kühlschrank
Gerätetyp: Vollintegrierbar
Integriertes Zubehör: 1 x Eiswürfelschale



¹ auf einer Energieeffizienzklassen-Skala von A bis G

Serie 2, Einbau-Kühlschrank mit Gefrierfach, 177.5 x 56 cm, Schleppcharnier KIL82NSE0

Der geräumige Einbaukühlschrank mit **** Gefrierfach: Multi Box XXL-Schublade für Obst und Gemüse und Super Cooling-Funktion für ideale Lagerung deiner Lebensmittel.

- Anzahl Türabsteller - Kühlteil: 5
- Beleuchtung im Kühlteil: LED

Gefrierteil

- Sternekennzeichnung: 4
- Lagerung bei Stromausfall (h): 18 h

Vernetzung

¹ auf einer Energieeffizienzklassen-Skala von A bis G

² auf einer Energieeffizienzklassen-Skala von A bis G

Highlights

- Abmessungen des Gerätes (H x B x T): 1772x541x548 mm
- Energieeffizienzklasse¹: E
- Volumen des Kühlbereichs: 246 l
- Luftschallemissionen: 35 dB(A) re 1pW
- Integriertes Gefrierfach
- Liste der Warnmeldungen: Offene Tür Kühlfach
- Nettogewicht: 54.5 kg

Allgemein

- Farbe: Nicht zutreffend
- Türanschlag: Rechts wechselbar
- Scharnierart: Schleppcharnier
- Bedienelemente: Taste
- Energieeffizienzklasse²: E
- Durchschnittlicher Energieverbrauch in Kilowattstunden pro Jahr (kWh/a): 177 kWh/annum
- Volumen des Kühlbereichs: 246 l
- Volumen des Gefrierbereichs: 34 l
- Luftschallemissionen: 35 dB(A) re 1pW
- Luftschallemissionsklasse: B
- Klimaklasse: Erweiterter gemäßigter Temperaturbereich, Gemäßigter Temperaturbereich, Subtropisch
- Integriertes Zubehör: 1 x Eiswürfelschale

Grösse und Gewicht

- Abmessungen des Gerätes (H x B x T): 1772x541x548 mm
- Abmessungen des verpackten Gerätes: 1840x610x640 mm
- Nischenhöhe minimal: 1775 mm
- Nischenhöhe maximal: 1775 mm
- Nischenbreite minimal: 560 mm
- Nischenbreite maximal: 560 mm
- Nischentiefe: 550 mm
- Nettogewicht: 54.5 kg
- Länge Netzkabel: 230 cm

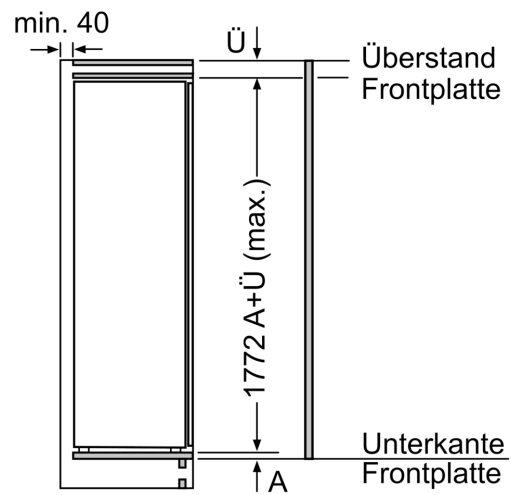
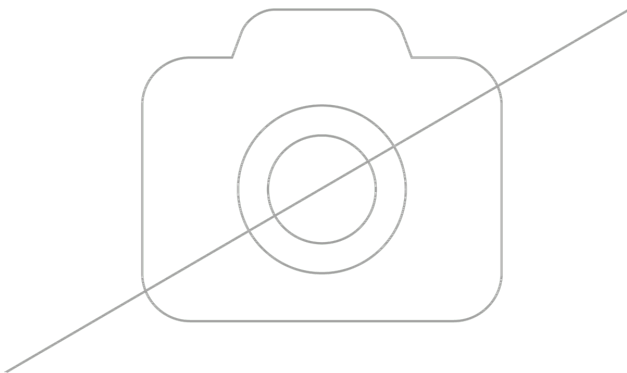
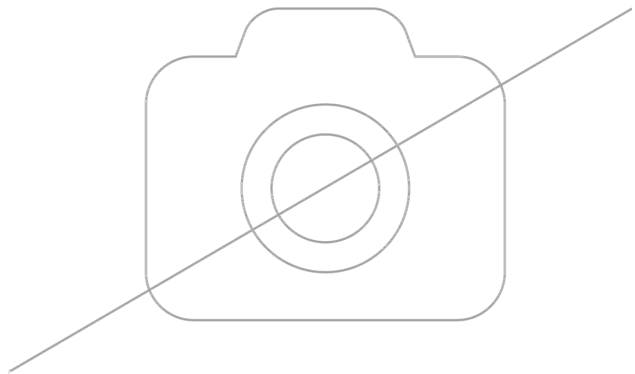
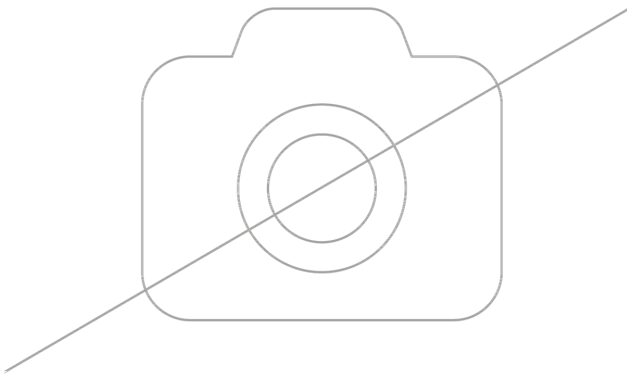
Spezifische Funktionen

- Extrem leise
- SuperCooling
- Art Display: LED-Anzeige
- Liste der Warnmeldungen: Offene Tür Kühlfach

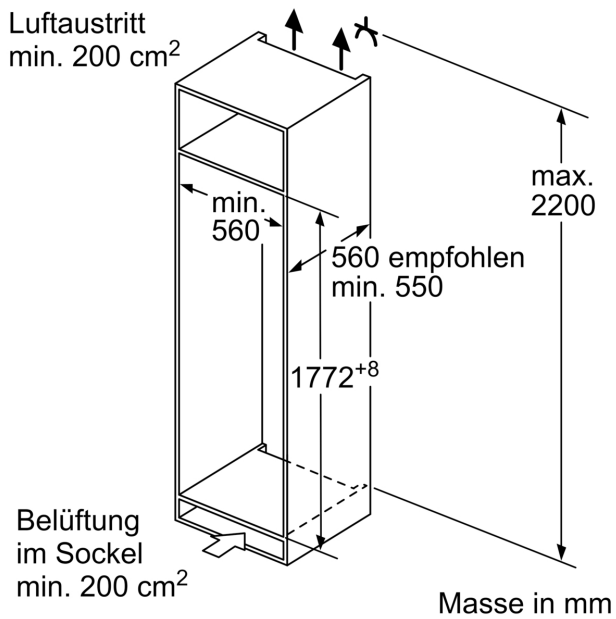
Kühlteil

- Anzahl Ablageflächen Kühlteil: 5
- Anzahl höhenverstellbarer Ablagen im Kühlbereich: 4

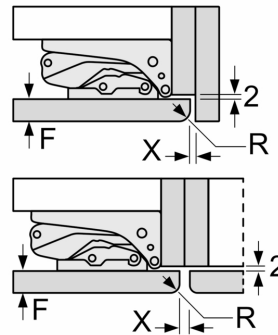
**Serie 2, Einbau-Kühlschrank mit
Gefrierfach, 177.5 x 56 cm,
Schleppscharnier
KIL82NSE0**



Masse in mm



Masse in mm
Empfehlung Spaltmasse für Flachscharnier



F	R	X
16-19	0-3	2,5
20	0-1	3
	2-3	2,5
21	0-1	3
	2-3	2,5
22	0	4
	1	3,5
	2-3	3

Die in der Tabelle empfohlenen Spaltmasse sind einzuhalten, um eine kollisionsfreie Öffnung der Gerätetüre zu gewährleisten und Beschädigungen am Küchenmöbel zu vermeiden.