

**Serie 8,
Einbau-Kühl-Gefrier-Kombination mit
Gefrierbereich unten, 177.2 x 55.8
cm, Flachscharnier
KIF86PFE0**



Sonderzubehör

KSZ10020 Flaschenablage

**Die Einbau Kühl-Gefrier-Kombination mit
VitaFresh pro: dank optimaler
Lagerbedingungen bleiben Lebensmittel
vitaminreich und bis zu 3 Mal länger
frisch.**

- **VitaFresh pro:** hält frische Lebensmittel länger frisch - dank 0°C-Technik und optimaler Luftfeuchtigkeit.
- **LED-Beleuchtung:** so hast du deine Lebensmittel immer perfekt im Blick.
- **Vario Zone:** mehr Flexibilität durch variabel einsetzbare Glasböden und Schubladen im Gefrierraum.
- **Big-Box-Schublade:** zum Stapeln von Vorratsbehältern oder für großes Gefriergut.
- **Zwei Kühlkreisläufe:** getrennt steuerbarer Kühl- und Gefrierbereich.

Technische Daten

Energieeffizienzklasse ¹ : E
Durchschnittlicher Energieverbrauch in Kilowattstunden pro Jahr (kWh/a): 252 kWh/annum
Volumen des Gefrierbereichs: 67 l
Volumen des Kühlbereichs: 156 l
Luftschallemissionen: 36 dB(A) re 1pW
Luftschallemissionsklasse: C
Bauform: Einbau
Dekorrahmen/ - platte: Nicht möglich
Höhe: 1772 mm
Gerätebreite: 558 mm
Gerätetiefe: 545 mm
Nischenmaße für Installation (H x B x T): 1775x560x550 mm
Nettogewicht: 71.1 kg
EAN-Nummer: 4242005207558
Anschlusswert: 90 W
Absicherung: 10 A
Türanschlag: Rechts wechselbar
Spannung: 220-240 V
Frequenz: 50 Hz
Länge Netzkabel: 230 cm
Anzahl Verdichter: 1
Anzahl unabhängiger Kühlkreisläufe: 2
Innenlüfter: Nein
Scharniere wechselbar: Ja
Anzahl höhenverstellbarer Ablagen im Kühlbereich: 2
Flaschenregale: Nein
Frostfree System: Gefriergeräte
Gerätetyp: Vollintegrierbar



¹ auf einer Energieeffizienzklassen-Skala von A bis G

Serie 8, Einbau-Kühl-Gefrier-Kombination mit Gefrierbereich unten, 177.2 x 55.8 cm, Flachscharnier KIF86PFE0

Die Einbau Kühl-Gefrier-Kombination mit VitaFresh pro: dank optimaler Lagerbedingungen bleiben Lebensmittel vitaminreich und bis zu 3 Mal länger frisch.

Highlights

- Abmessungen des Gerätes (H x B x T): 1772x558x545 mm
- Energieeffizienzklasse¹: E
- Nie wieder abtauen
- Volumen des Kühlbereichs: 156 l
- Volumen des Gefrierbereichs: 67 l
- Luftschallemissionen: 36 dB(A) re 1pW
- Frischesystem: VitaFresh
- Liste der Warnmeldungen: Offene Tür Kühlfach, Temperaturanstieg

Allgemein

- Farbe: Nicht zutreffend
- Türanschlag: Rechts wechselbar
- Scharnierart: Flachscharnier
- Griffdesign: Kein Griff
- Automatisches Abtauen: No Frost (Gefrierbereich)
- Bedienelemente: Taste
- Energieeffizienzklasse²: E
- Durchschnittlicher Energieverbrauch in Kilowattstunden pro Jahr (kWh/a): 252 kWh/annum
- Volumen des Kühlbereichs: 156 l
- Volumen des Gefrierbereichs: 67 l
- Luftschallemissionen: 36 dB(A) re 1pW
- Luftschallemissionsklasse: C
- Klimaklasse: Erweiterter gemäßiger Temperaturbereich, Gemäßigter Temperaturbereich, Subtropisch
- Integriertes Zubehör: 1 x Eiswürfelschale, 1 x Flaschenkamm in Türabsteller

Grösse und Gewicht

- Abmessungen des Gerätes (H x B x T): 1772x558x545 mm
- Abmessungen des verpackten Gerätes: 1840x610x640 mm
- Nischenhöhe minimal: 1775 mm
- Nischenhöhe maximal: 1775 mm
- Nischenbreite minimal: 560 mm
- Nischenbreite maximal: 560 mm
- Nischentiefe: 550 mm
- Nettogewicht: 71.1 kg
- Bruttogewicht: 75.6 kg
- Länge Netzkabel: 230 cm

Spezifische Funktionen

- Frischesystem: VitaFresh
- Art des Flaschenhalters: ohne

- Liste der Warnmeldungen: Offene Tür Kühlfach, Temperaturanstieg
- Art Display: 7-Segment-Anzeige
- bigBox
- SuperCooling
- superFreezing
- VarioZone

Kühlteil

- Anzahl Ablageflächen Kühlteil: 3
- Anzahl höhenverstellbarer Ablagen im Kühlbereich: 2
- Anzahl Türabsteller - Kühlteil: 1
- Beleuchtung im Kühlteil: LED

Gefrierteil

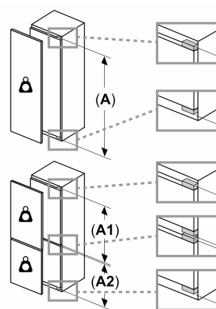
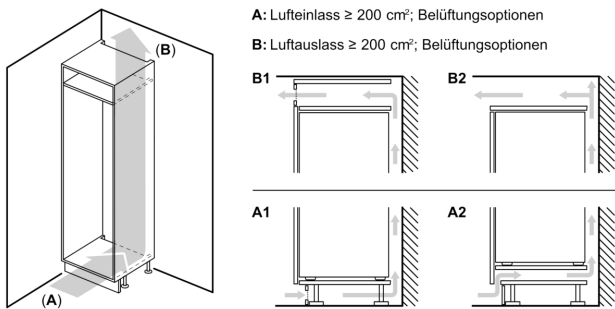
- Sternekennzeichnung: 4
- Lagerung bei Stromausfall (h): 8 h
- Anzahl Gefrierschubladen (Stck): 3
- Anzahl Gefrierfächer mit Klappen (Stck): 0
- Anzahl Eiswürfelschalen: 1

Vernetzung

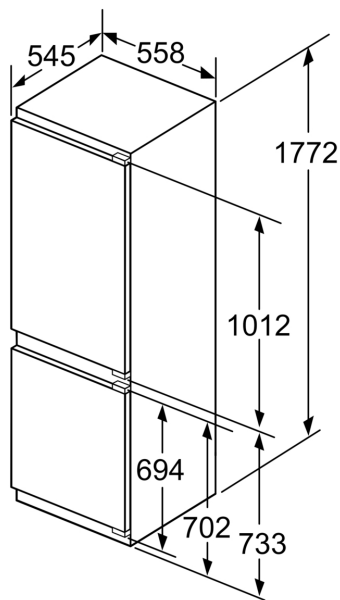
¹ auf einer Energieeffizienzklassen-Skala von A bis G

² auf einer Energieeffizienzklassen-Skala von A bis G

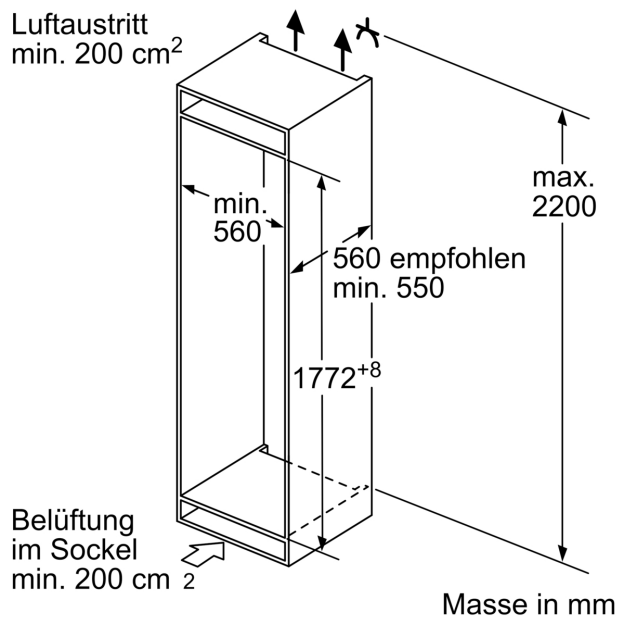
**Serie 8,
Einbau-Kühl-Gefrier-Kombination mit
Gefrierbereich unten, 177.2 x 55.8
cm, Flachscharnier
KIF86PFE0**



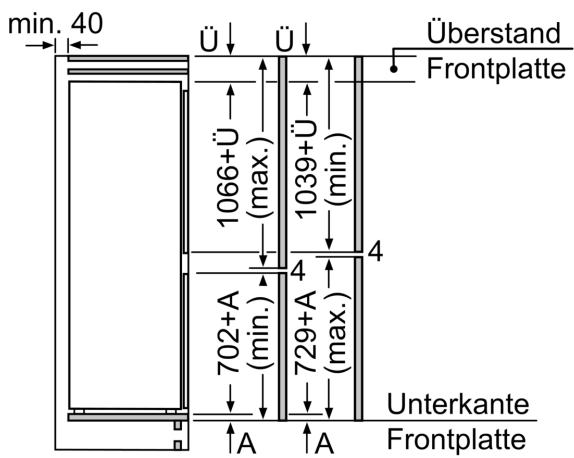
A	B	C	D
1500-1750	22	22	B+5 / C+5
720-1400	19	19	
A1	15	19	
A2	15	19	



Masse in mm



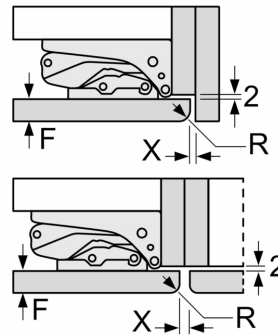
Masse in mm



Die angegebenen Möbeltürmasse gelten für eine Türfuge von 4 mm.

Masse in mm

Masse in mm
Empfehlung Spaltmasse für Flachscharnier



F	R	X
16-19	0-3	2,5
20	0-1	3
	2-3	2,5
21	0-1	3
	2-3	2,5
22	0	4
	1	3,5
	2-3	3

Die in der Tabelle empfohlenen Spaltmasse sind einzuhalten, um eine kollisionsfreie Öffnung der Gerätetüre zu gewährleisten und Beschädigungen am Küchenmöbel zu vermeiden.