

## Serie 8, Einbau-Kühlschrank mit Gefrierfach, 177.2 x 55.8 cm, Flachscharnier KIF82PFE0



### Integriertes Zubehör

1 x Eiswürfelschale, 1 x Flaschenkamm in Türabsteller

### Sonderzubehör

KSZB0S00 Schwerlastsatz

- **VitaFresh pro:** hält frische Lebensmittel länger frisch - dank 0°C-Technik und optimaler Luftfeuchtigkeit.
- **LED-Beleuchtung:** so hast du deine Lebensmittel immer perfekt im Blick.
- **Warnsignal mit Ton oder Licht, wenn die Tür nicht geschlossen ist oder ein Fehler auftritt.**
- **Easy Access Shelf:** schneller an alles im Kühlschrank rankommen, dank ausziehbarer Glasablage.
- **Super Kühlen:** kühlt neu eingelegte Lebensmittel schneller und bietet so Schutz für bereits Gekühltes.

### Technische Daten

Energieeffizienzklasse <sup>1</sup> :	..... E
Durchschnittlicher Energieverbrauch in Kilowattstunden pro Jahr (kWh/a):	..... 184 kWh/annum
Volumen des Gefrierbereichs:	..... 15 l
Volumen des Kühlbereichs:	..... 254 l
Luftschallemissionen:	..... 36 dB(A) re 1pW
Luftschallemissionsklasse:	..... C
Bauform:	..... Einbau
Dekorrahmen/ - platte:	..... Nicht möglich
Höhe:	..... 1772 mm
Gerätebreite:	..... 558 mm
Gerätetiefe:	..... 545 mm
Nischenmaße für Installation (H x B x T):	..... 1775x560x550 mm
Nettogewicht:	..... 67.6 kg
Anschlusswert:	..... 90 W
Absicherung:	..... 10 A
Türanschlag:	..... Rechts wechselbar
Spannung:	..... 220-240 V
Frequenz:	..... 50 Hz
Länge Netzkabel:	..... 230 cm
Anzahl Verdichter:	..... 1
Anzahl unabhängiger Kühlkreisläufe:	..... 1
Innenlüfter:	..... Nein
Scharniere wechselbar:	..... Ja
Anzahl höhenverstellbarer Ablagen im Kühlbereich:	..... 5
Flaschenregale:	..... Nein
EAN-Nummer:	..... 4242005427895
Marke:	..... Bosch
Internationale Bestellbezeichnung:	..... KIF82PFE0
Produktkategorie:	..... Kühlschrank
Gerätetyp:	..... Vollintegrierbar
Integriertes Zubehör:	..... 1 x Eiswürfelschale, 1 x Flaschenkamm in Türabsteller



<sup>1</sup> auf einer Energieeffizienzklassen-Skala von A bis G

## Serie 8, Einbau-Kühlschrank mit Gefrierfach, 177.2 x 55.8 cm, Flachscharnier KIF82PFE0

---

### Leistung und Verbrauch

- Energieeffizienzklasse: E
- Nutzinhalt gesamt: 269 l
- Jährlicher Energieverbrauch (kWh)<sup>1</sup>: 184
- Geräuscheffizienzklasse / Geräusch-Wert: C / 36 dB

### Design

- LED Beleuchtung im Kühlteil
- Einbau Kühlautomat

### Komfort und Sicherheit

- SuperGefrieren: ja
- Elektronische Temperaturregelung, exakt ablesbar
- 1 Kompressor / 1 Kältekreislauf
- Super Kühlen: automatische Deaktivierung
- Warnsignal Tür offen: akustisch
- Abtau-Automatik im Kühlteil

### Kühlteil

- Nutzinhalt Kühlteil: 254 l
- 5 Abstellflächen aus Sicherheitsglas, davon 5 höhenverstellbar, sowie ein flexShelf
- 5 Türabsteller
- ohne / 0

### Frischhaltesystem

- 2 VitaFresh pro 0°C Schubladen - halten Fisch und Fleisch bis zu 3x länger frisch, 1 VitaFresh pro 0°C Schublade mit Feuchtigkeitsregulierung - hält Obst und Gemüse vitaminreich und bis zu 3x länger frisch

### Gefrierteil

- Nutzinhalt Gefrierteil: 15 l
- keine im Gefrierbereich
- Gefriervermögen (kg/24h): 2.8
- Lagerzeit bei Störung : 9.5 h

### Masse

- Gerätemasse ( H x B x T): 177.2 cm x 55.8 cm x 54.5 cm
- Nischenmasse (H x B x T): 177.5 cm x 56.0 cm x 55.0 cm

### Technische Informationen

- Türanschlag rechts, wechselbar
- Länge des Anschlusskabel: 230 cm
- Klimaklasse: SN-ST
- 220 - 240 V

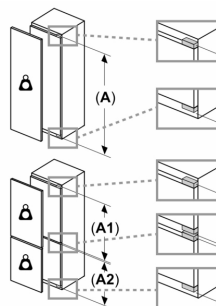
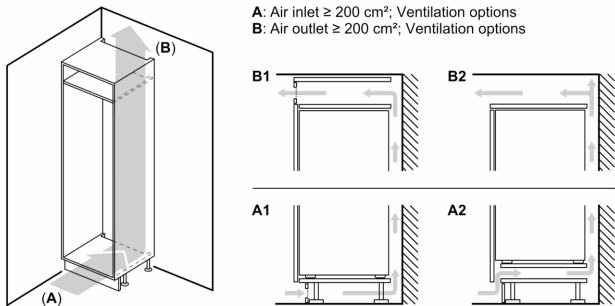
### Zubehör

- Eiswürfelschale
- 1 x Flaschenkamm in Türabsteller

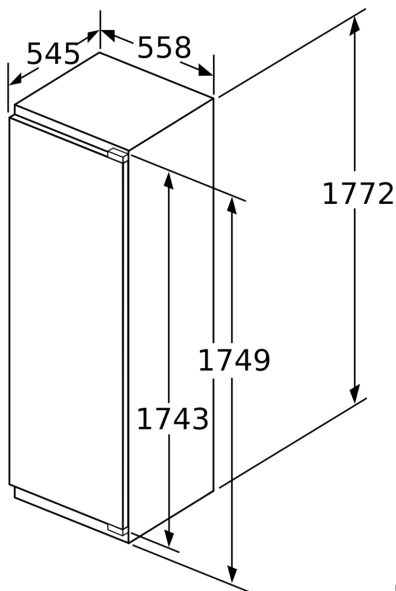
### Länderspezifische Optionen

- <sup>1</sup>Auf Basis der Ergebnisse der Normprüfung über 24 Std. Tatsächlicher Verbrauch abhängig von Nutzung/Standort des Geräts.

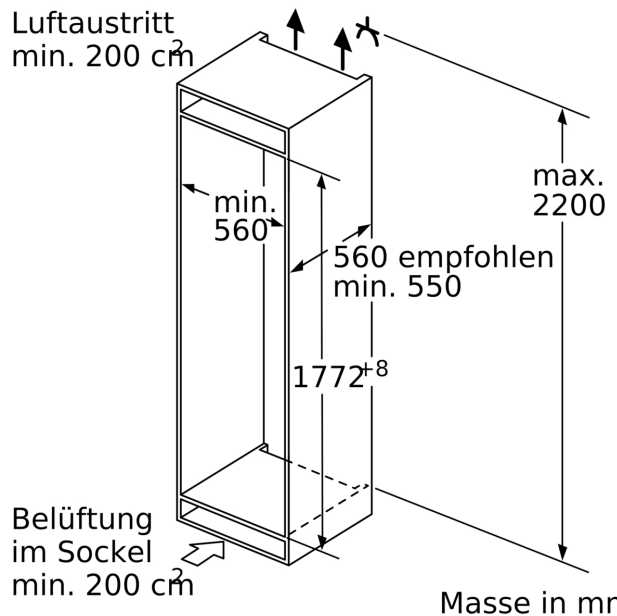
**Serie 8, Einbau-Kühlschrank mit Gefrierfach, 177.2 x 55.8 cm, Flachscharnier KIF82PFE0**



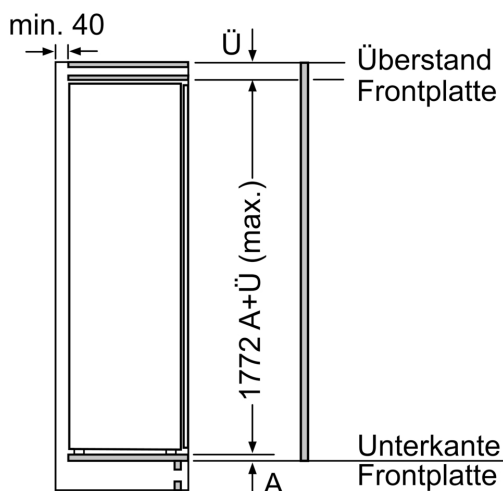
A	B	C	D
1500-1750	22	22	B+5 / C+5
720-1400	19	19	
A1	15	19	
A2	15	19	



Masse in mm

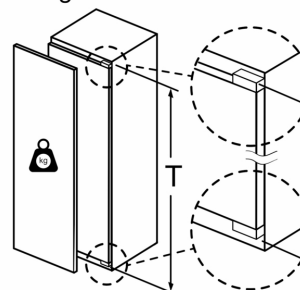


Masse in mm



Masse in mm

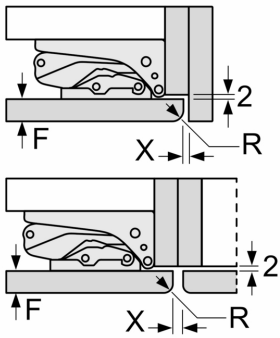
**Maximal zulässiges Gewicht der Möbelfronten**



Montierte Möbeltüren, die das zulässige Gewicht überschreiten, können zu Beschädigungen und zu Funktionsbeeinträchtigung am Scharnier führen.

T: Gerätetürhöhe inklusiv	ungedämpftes Scharnier	gedämpftes Scharnier
Scharniere in mm:	Tür in kg:	Tür in kg:
1500-1750	22	22

Masse in mm  
Empfehlung Spaltmasse für Flachscharnier



F	R	X
16-19	0-3	2,5
20	0-1	3
	2-3	2,5
21	0-1	3
	2-3	2,5
22	0	4
	1	3,5
	2-3	3

Die in der Tabelle empfohlenen Spaltmasse sind einzuhalten, um eine kollisionsfreie Öffnung der Gerätetüre zu gewährleisten und Beschädigungen am Küchenmöbel zu vermeiden.