

Serie 8, Einbau-Kühlschrank, 139.7 x 55.8 cm, Flachscharnier KIF51AFE0



Sonderzubehör

KSZ10020 Flaschenablage

Der Kühlschrank VitaFresh pro 0°C: hält Ihre Lebensmittel bis zu 3-mal länger frisch – kühlt sehr sparsam.

- **VitaFresh pro:** hält frische Lebensmittel länger frisch - dank 0°C-Technik und optimaler Luftfeuchtigkeit.
- **LED-Beleuchtung:** so hast du deine Lebensmittel immer perfekt im Blick.
- **Vario Shelf:** Platz für Flaschen und Schüsseln durch teilbare und unterschiebbare Glasplatte.
- **Zwei Kühlkreisläufe:** getrennt steuerbarer Kühl- und Gefrierbereich.
- **Super Kühlen:** kühlt neu eingelegte Lebensmittel schneller und bietet so Schutz für bereits Gekühltes.

Technische Daten

Energieeffizienzklasse ¹ : E
Durchschnittlicher Energieverbrauch in Kilowattstunden pro Jahr (kWh/a): 139 kWh/annum
Volumen des Gefrierbereichs: 0 l
Volumen des Kühlbereichs: 220 l
Luftschallemissionen: 37 dB(A) re 1pW
Luftschallemissionsklasse: C
Bauform: Einbau
Dekorrahmen/ - platte: Nicht möglich
Höhe: 1397 mm
Gerätebreite: 558 mm
Gerätetiefe: 545 mm
Nischenmaße für Installation (H x B x T): 1400x560x550 mm
Nettogewicht: 52.7 kg
Anschlusswert: 90 W
Absicherung: 10 A
Türanschlag: Rechts wechselbar
Spannung: 220-240 V
Frequenz: 50 Hz
Länge Netzkabel: 230 cm
Anzahl Verdichter: 1
Anzahl unabhängiger Kühlkreisläufe: 2
Innenlüfter: Nein
Scharniere wechselbar: Ja
Anzahl höhenverstellbarer Ablagen im Kühlbereich: 4
Flaschenregale: Nein
EAN-Nummer: 4242005207879
Marke: Bosch
Internationale Bestellbezeichnung: KIF51AFE0
Produktkategorie: Kühlschrank
Gerätetyp: Vollintegrierbar



¹ auf einer Energieeffizienzklassen-Skala von A bis G

Serie 8, Einbau-Kühlschrank, 139.7 x 55.8 cm, Flachscharnier KIF51AFE0

Der Kühlschrank VitaFresh pro 0°C: hält Ihre Lebensmittel bis zu 3-mal länger frisch – kühlt sehr sparsam.

- Sternekennzeichnung: Nein

Vernetzung

¹ auf einer Energieeffizienzklassen-Skala von A bis G

² auf einer Energieeffizienzklassen-Skala von A bis G

Highlights

- Abmessungen des Gerätes (H x B x T): 1397x558x545 mm
- Energieeffizienzklasse¹: E
- Volumen des Kühlbereichs: 220 l
- Luftschallemissionen: 37 dB(A) re 1pW
- Frischesystem: VitaFresh
- Liste der Warnmeldungen: Offene Tür Kühlfach
- Nettogewicht: 52.7 kg

Allgemein

- Farbe: Nicht zutreffend
- Türanschlag: Rechts wechselbar
- Scharnierart: Flachscharnier
- Griffdesign: Kein Griff
- Bedienelemente: Taste
- Energieeffizienzklasse²: E
- Durchschnittlicher Energieverbrauch in Kilowattstunden pro Jahr (kWh/a): 139 kWh/annum
- Volumen des Kühlbereichs: 220 l
- Volumen des Gefrierbereichs: 0 l
- Luftschallemissionen: 37 dB(A) re 1pW
- Luftschallemissionsklasse: C
- Klimaklasse: Erweiterter gemäßigter Temperaturbereich, Gemäßigter Temperaturbereich, Subtropisch

Grösse und Gewicht

- Abmessungen des Gerätes (H x B x T): 1397x558x545 mm
- Abmessungen des verpackten Gerätes: 1470x620x640 mm
- Nischenhöhe minimal: 1400 mm
- Nischenhöhe maximal: 1400 mm
- Nischenbreite minimal: 560 mm
- Nischenbreite maximal: 560 mm
- Nischentiefe: 550 mm
- Nettogewicht: 52.7 kg
- Länge Netzkabel: 230 cm

Spezifische Funktionen

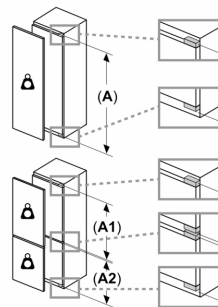
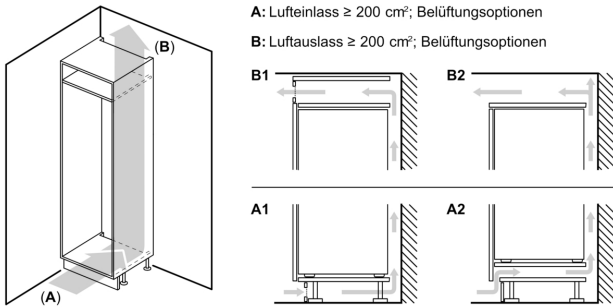
- Frischesystem: VitaFresh
- SuperCooling
- Art des Flaschenhalters: ohne
- Art Display: 7-Segment-Anzeige
- Liste der Warnmeldungen: Offene Tür Kühlfach

Kühlteil

- Anzahl Ablageflächen Kühlteil: 5
- Anzahl höhenverstellbarer Ablagen im Kühlbereich: 4
- Anzahl Türabsteller - Kühlteil: 3
- Beleuchtung im Kühlteil: LED

Gefrierteil

**Serie 8, Einbau-Kühlschrank, 139.7 x 55.8 cm, Flachscharnier
KIF51AFE0**



Maximal zulässiges Gewicht der Möbelfronten

Montierte Möbelfronten, die das zulässige Gewicht überschreiten, können zu Beschädigungen und zu Funktionsbeeinträchtigungen der Scharniere führen

Δ Gewicht

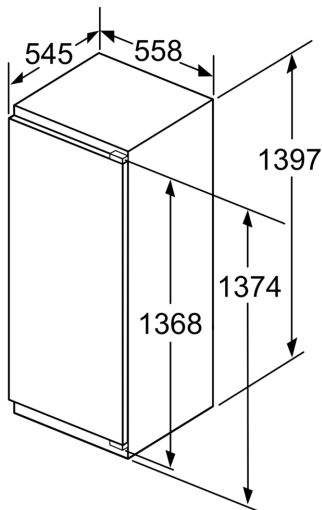
A: Gerätetürhöhe inklusive Scharniere in mm

B: Ungedämpftes Scharnier, Möbelfront in kg

C: Gedämpftes Scharnier, Möbelfront in kg

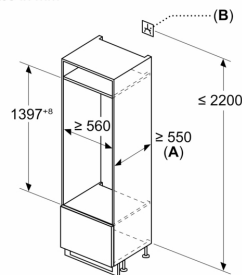
D: Zusätzliche mögliche Last in kg mit Schwerlastsatz

A	B	C	D
1500-1750	22	22	B+5 / C+5
720-1400	19	19	
A1	15	19	
A2	15	19	



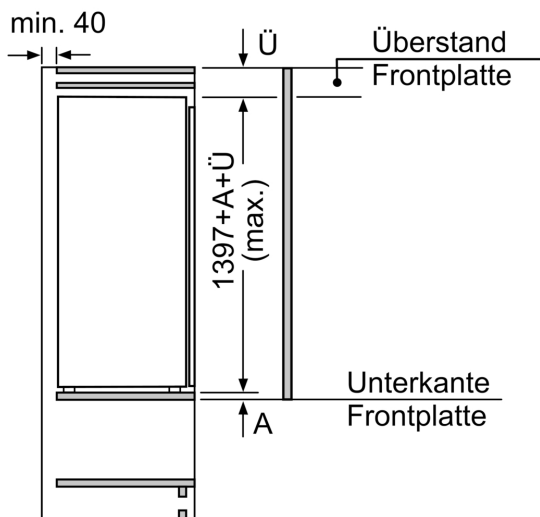
Masse in mm

Maße in mm



A: $\geq 560 \text{ mm}$ (empfohlen)

B: Steckdose



Masse in mm