

**Serie 8, Einbau-Kühlschrank, 122.1 x 55.8 cm, Flachscharnier mit Softeinzug
KIF41ADD0**



Sonderzubehör

KSZ10020 Flaschenablage
KFZ40AX0 Türfront mit Alu-Dekorrahmen

Der Kühlschrank mit der elektronischen Temperaturregelung: lässt Sie die Temperatur einfach und exakt einstellen – besonders sparsam.

- **VitaFresh pro:** hält frische Lebensmittel länger frisch - dank 0°C-Technik und optimaler Luftfeuchtigkeit.
- **LED-Beleuchtung:** so hast du deine Lebensmittel immer perfekt im Blick.
- **Easy Access Shelf:** schneller an alles im Kühlschrank rankommen, dank ausziehbarer Glasablage.
- **Vario Shelf:** Platz für Flaschen und Schüsseln durch teilbare und unterschiebbare Glasplatte.
- **Super Kühlen:** kühlt neu eingelegte Lebensmittel schneller und bietet so Schutz für bereits Gekühltes.

Technische Daten

Energieeffizienzklasse ¹ : D
Durchschnittlicher Energieverbrauch in Kilowattstunden pro Jahr (kWh/a): 110 kWh/annum
Volumen des Gefrierbereichs: 0 l
Volumen des Kühlbereichs: 187 l
Luftschallemissionen: 38 dB(A) re 1pW
Luftschallemissionsklasse: C
Bauform: Einbau
Dekorrahmen/ - platte: Möglich mit Zubehör
Höhe: 1221 mm
Gerätebreite: 558 mm
Gerätetiefe: 545 mm
Nischenmaße für Installation (H x B x T): 1225x560x550 mm
Nettogewicht: 47.6 kg
Anschlusswert: 90 W
Absicherung: 10 A
Türanschlag: Rechts wechselbar
Spannung: 220-240 V
Frequenz: 50 Hz
Länge Netzkabel: 230 cm
Anzahl Verdichter: 1
Anzahl unabhängiger Kühlkreisläufe: 1
Innenlüfter: Nein
Scharniere wechselbar: Ja
Anzahl höhenverstellbarer Ablagen im Kühlbereich: 3
Flaschenregale: Nein
EAN-Nummer: 4242005203642
Marke: Bosch
Internationale Bestellbezeichnung: KIF41ADD0
Produktkategorie: Kühlschrank
Gerätetyp: Vollintegrierbar



¹ auf einer Energieeffizienzklassen-Skala von A bis G

Serie 8, Einbau-Kühlschrank, 122.1 x 55.8 cm, Flachscharnier mit Softeinzug KIF41ADD0

Der Kühlschrank mit der elektronischen Temperaturregelung: lässt Sie die Temperatur einfach und exakt einstellen – besonders sparsam.

- Anzahl höhenverstellbarer Ablagen im Kühlbereich: 3
- Anzahl Türabsteller - Kühlteil: 2
- Beleuchtung im Kühlteil: LED

Gefrierteil

- Sternekenzeichnung: Nein

Vernetzung

¹ auf einer Energieeffizienzklassen-Skala von A bis G

² auf einer Energieeffizienzklassen-Skala von A bis G

Highlights

- Abmessungen des Gerätes (H x B x T): 1221x558x545 mm
- Energieeffizienzklasse¹: D
- Volumen des Kühlbereichs: 187 l
- Luftschallemissionen: 38 dB(A) re 1pW
- Frischesystem: VitaFresh
- Liste der Warnmeldungen: Offene Tür Kühlfach
- Nettogewicht: 47.6 kg

Allgemein

- Farbe: Nicht zutreffend
- Türanschlag: Rechts wechselbar
- Scharnierart: Flachscharnier mit Softeinzug
- Griffdesign: Kein Griff
- Bedienelemente: Taste
- Energieeffizienzklasse²: D
- Durchschnittlicher Energieverbrauch in Kilowattstunden pro Jahr (kWh/a): 110 kWh/annum
- Volumen des Kühlbereichs: 187 l
- Volumen des Gefrierbereichs: 0 l
- Luftschallemissionen: 38 dB(A) re 1pW
- Luftschallemissionsklasse: C
- Klimaklasse: Erweiterter gemäßigter Temperaturbereich, Gemäßigter Temperaturbereich, Subtropisch

Grösse und Gewicht

- Abmessungen des Gerätes (H x B x T): 1221x558x545 mm
- Abmessungen des verpackten Gerätes: 1290x620x640 mm
- Nischenhöhe minimal: 1225 mm
- Nischenhöhe maximal: 1225 mm
- Nischenbreite minimal: 560 mm
- Nischenbreite maximal: 560 mm
- Nischentiefe: 550 mm
- Nettogewicht: 47.6 kg
- Bruttogewicht: 51.0 kg
- Länge Netzkabel: 230 cm

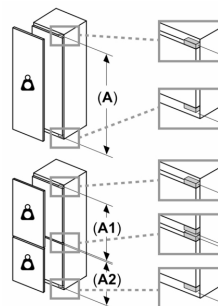
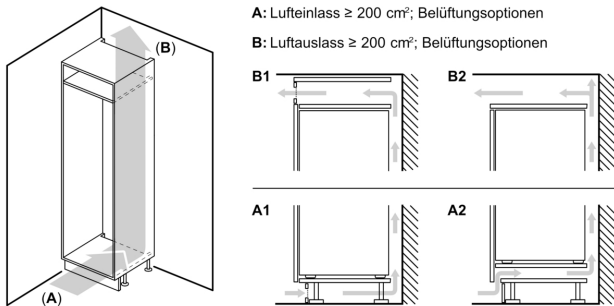
Spezifische Funktionen

- Frischesystem: VitaFresh
- SuperCooling
- Art des Flaschenhalters: ohne
- Art Display: 7-Segment-Anzeige
- Liste der Warnmeldungen: Offene Tür Kühlfach

Kühlteil

- Anzahl Ablageflächen Kühlteil: 4

Serie 8, Einbau-Kühlschrank, 122.1 x 55.8 cm, Flachscharnier mit Softeinzug
KIF41ADD0

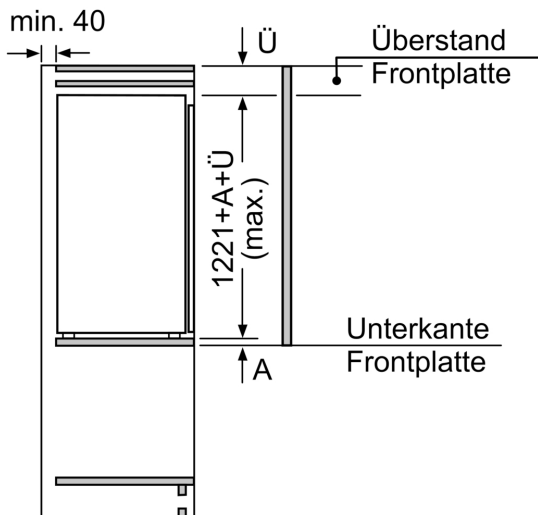


Maximal zulässiges Gewicht der Möbelfronten

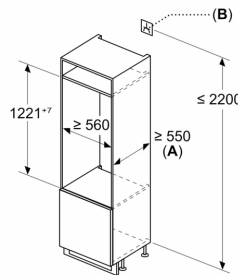
Montierte Möbelfronten, die das zulässige Gewicht überschreiten, können zu Beschädigungen und zu Funktionsbeeinträchtigungen der Scharniere führen

- Δ Gewicht
- A: Gerätetürhöhe inklusive Scharniere in mm
- B: Ungedämpftes Scharnier, Möbelfront in kg
- C: Gedämpftes Scharnier, Möbelfront in kg
- D: Zusätzliche mögliche Last in kg mit Schwerlastsatz

A	B	C	D
1500-1750	22	22	B+5 / C+5
720-1400	19	19	
A1	15	19	
A2	15	19	



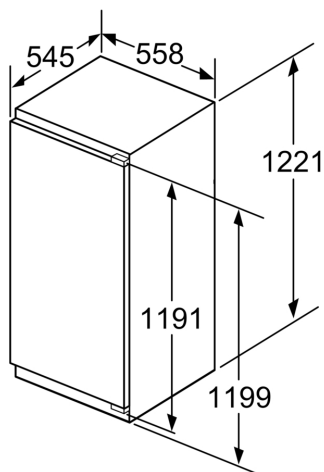
Maße in mm



A: $\geq 560 \text{ mm}$ (empfohlen)

B: Steckdose

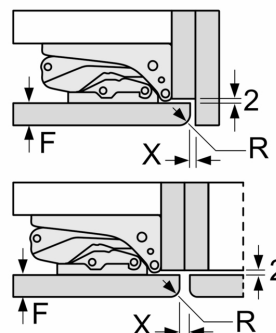
Masse in mm



Masse in mm

Masse in mm

Empfehlung Spaltmasse für Flachscharnier



F	R	X
16-19	0-3	2,5
20	0-1	3
	2-3	2,5
21	0-1	3
	2-3	2,5
22	0	4
	1	3,5
	2-3	3

Die in der Tabelle empfohlenen Spaltmasse sind einzuhalten, um eine kollisionsfreie Öffnung der Gerätetüre zu gewährleisten und Beschädigungen am Küchenmöbel zu vermeiden.