

**iQ700,
Einbau-Kühl-Gefrier-Kombination
mit Gefrierbereich unten, 177.2 x
55.8 cm, Flachscharnier mit
Softeinzug
KI87FSDB0**



Sonderzubehör

KSGGZM00 Butterdose

- ✓ hyperFresh Premium 0°C: optimale Lagerung für frische Lebensmittel.
- ✓ lowFrost: spare Energie und Aufwand beim Abtauen durch weniger Eisbildung.
- ✓ SoftClosing Door: Tür schliesst automatisch und sanft ab einem Öffnungswinkel von 20°.
- ✓ superCooling: Senkt die Temperatur für eine bestimmte Zeit, um frische Lebensmittel schnell herunterzukühlen.

Ausstattung

Technische Daten

Energieeffizienzklasse:	B
Durchschnittlicher Energieverbrauch in Kilowattstunden pro Jahr (kWh/a):	118 kWh/annum
Summe der Volumen der Tiefkühlfächer:	62 l
Summe der Volumen der Kaltlagerfächer:	175 l
Luftschallemissionen:	34 dB(A) re 1 pW
Luftschallemissionsklasse:	B
Bauform:	Einbau
Dekorrahmen/ - platte:	Nicht enthalten
Höhe:	1772 mm
Gerätebreite:	558 mm
Tiefe:	545 mm
Min. Nischenmaße für Installation (H x B x T): ...	1775.0 x 560 x 550 mm
Nettogewicht:	72.3 kg
Anschlusswert:	90 W
Absicherung:	10 A
Türanschlag:	Rechts wechselbar
Spannung:	220-240 V
Frequenz:	50 Hz
Länge Netzkabel:	230.0 cm
Anzahl Verdichter:	1
Anzahl unabhängiger Kühlkreisläufe:	2
Innenlüfter:	Nein
Scharniere wechselbar:	Ja
Anzahl verstellbarer Ablagen-Kühlteil (Stck):	3
Flaschenregale:	Ja
Frostfree System:	Nein
Gerätetyp:	Vollintegrierbar



iQ700, Einbau-Kühl-Gefrier-Kombination mit Gefrierbereich unten, 177.2 x 55.8 cm, Flachscharnier mit Softeinzug KI87FSDB0

Ausstattung

Leistung und Verbrauch

- Energieeffizienzklasse: B
- Nutzinhalt gesamt: 237 l
- Nutzinhalt Kühlteil: 175 l
- Nutzinhalt Gefrierenteil: 62 l
- Gefriervermögen (kg/24h): 5
- Jährlicher Energieverbrauch (kWh)¹: 118
- Klimaklasse: SN-ST
- SuperGefrieren: ja
- Geräusch: 34 dB
- Lagerzeit bei Störung: 15 h

Design

- LED mit Soft Start im Kühlteil

Komfort und Sicherheit

- Elektronische Temperaturregelung, exakt digital ablesbar
- freshSense-konstante Temperatur durch intelligente Sensortechnik
- Getrennte Temperaturregelung für Kühl- und Gefrierraum
- Super Kühlen: automatische Deaktivierung
- Urlaubsschaltung
- Warnsignal Tür offen: akustisch

Kühlteil

- 4 Abstellflächen aus Sicherheitsglas (3 höhenverstellbar), davon 1 x varioShelf teilbar und unterschiebbar, 1 x easyAccess shelf, ausziehbar
- Verchromter Flaschenrost
- 3 Türabsteller, davon 1 Butter-/ Käsefach

Frischhaltesystem

- 1 hyperFresh premium 0°C Box mit Feuchteregeung - hält Obst und Gemüse bis zu 3x länger frisch

Gefrierenteil

- lowFrost - geringere Eisbildung, schnelleres Abtauen
- Vario Zone - herausnehmbare Sicherheitsglasplatten für extra viel Platz!
- 2 transparente Gefriergut-Schubladen, davon 1 BigBox

Masse

- Gerätemasse (H x B x T): 177.2 cm x 55.8 cm x 54.5 cm
- Nischenmasse (H x B x T): 177.5 cm x 56.0 cm x 55.0 cm

Technische Informationen

- Türanschlag links, wechselbar
- Anschlusswert: 90 W
- 220 - 240 V

Zubehör

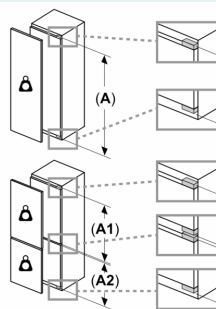
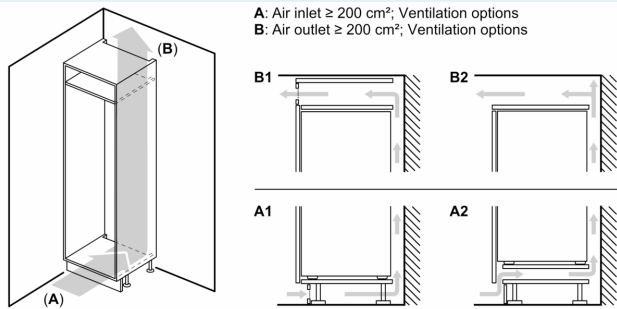
- 3 x Eierablage, 1 x Eiswürfelschale, 1 x Flaschenkamm in Türabsteller

Länderspezifische Optionen

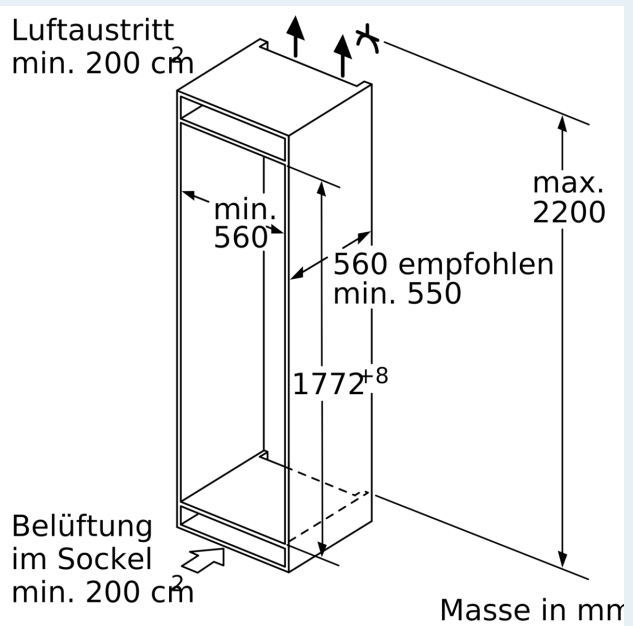
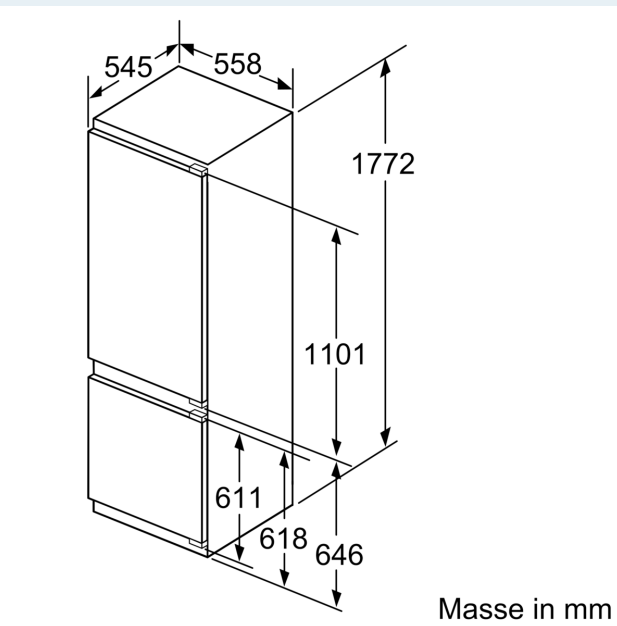
- ¹Auf Basis der Ergebnisse der Normprüfung über 24 Std. Tatsächlicher Verbrauch abhängig von Nutzung/Standort des Geräts.

**iQ700,
Einbau-Kühl-Gefrier-Kombination
mit Gefrierbereich unten, 177.2 x
55.8 cm, Flachscharnier mit
Softeinzug
KI87FSDB0**

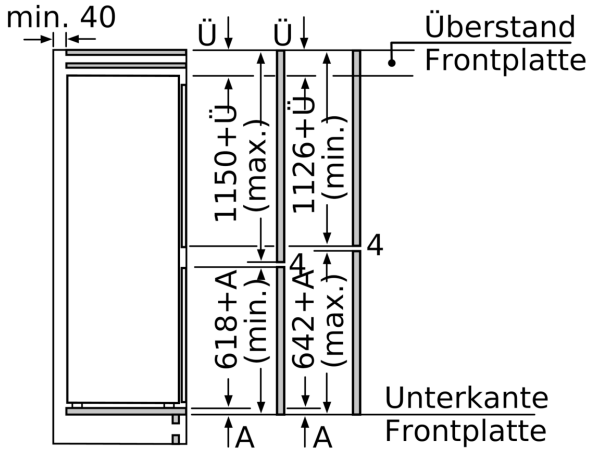
Maßzeichnungen



A	B	C	D
1500-1750	22	22	B+5 / C+5
720-1400	19	19	
A1	15	19	
A2	15	19	



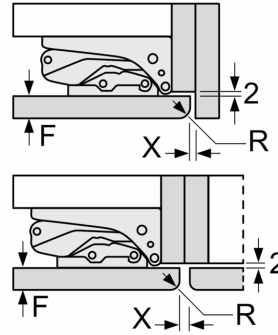
Maßzeichnungen



Die angegebenen Möbeltürmasse gelten für eine Türfuge von 4 mm.

Masse in mm

Masse in mm
Empfehlung Spaltmasse für Flachscharnier



F	R	X
16-19	0-3	2,5
20	0-1	3
	2-3	2,5
21	0-1	3
	2-3	2,5
22	0	4
	1	3,5
	2-3	3

Die in der Tabelle empfohlenen Spaltmasse sind einzuhalten, um eine kollisionsfreie Öffnung der Gerätetüre zu gewährleisten und Beschädigungen am Küchenmöbel zu vermeiden.