

**iQ700,
Einbau-Kühl-Gefrier-Kombination
mit Gefrierbereich unten, 177.2 x
55.8 cm, Flachscharnier
KI87FPFE0**



Premium Kühl-Gefrierschrank mit hyperFresh premium 0°C mit separatem LED Licht für bis zu 3x länger frische Lebensmittel.

- ✓ hyperFresh Premium 0°C: optimale Lagerung für frische Lebensmittel.
- ✓ lowFrost: spare Energie und Aufwand beim Abtauen durch weniger Eisbildung.
- ✓ LED-Beleuchtung – gleichmässig und bis in die kleinste Külschrankecke, damit Sie immer alles finden.
- ✓ superCooling: Senkt die Temperatur für eine bestimmte Zeit, um frische Lebensmittel schnell herunterzukühlen.

Energieeffizienzklasse:	E
Durchschnittlicher Energieverbrauch in Kilowattstunden pro Jahr (kWh/a):	232 kWh/annum
Summe der Volumen der Tiefkühlfächer:	62 l
Summe der Volumen der Kaltlagerfächer:	175 l
Luftschallemissionen:	34 dB(A) re 1 pW
Luftschallemissionsklasse:	B
Bauform:	Einbau
Dekorrahmen/ - platte:	Nicht enthalten
Höhe:	1772 mm
Gerätebreite:	558 mm
Tiefe:	545 mm
Min. Nischenmaße für Installation (H x B x T): ...	1775.0 x 560 x 550 mm
Nettogewicht:	68.8 kg
Anschlusswert:	90 W
Absicherung:	10 A
Türanschlag:	Rechts wechselbar
Spannung:	220-240 V
Frequenz:	50 Hz
Länge Netzkabel:	230.0 cm
Anzahl Verdichter:	1
Anzahl unabhängiger Kühlkreisläufe:	2
Innenlüfter:	Nein
Scharniere wechselbar:	Ja
Anzahl verstellbarer Ablagen-Kühlteil (Stck):	3
Flaschenregale:	Nein
Frostfree System:	Nein
Gerätetyp:	Vollintegrierbar

KS10Z020 Flaschenablage
KSGGZM00 Butterdose



**iQ700,
Einbau-Kühl-Gefrier-Kombination
mit Gefrierbereich unten, 177.2 x
55.8 cm, Flachscharnier
KI87FPFE0**



Leistung und Verbrauch

- Energieeffizienzklasse: E
- Nutzinhalt gesamt: 237 l
- Jährlicher Energieverbrauch (kWh)¹: 232
- Klimaklasse: SN-ST
- Geräusch: 34 dB

Design

- LED-Beleuchtung im Kühlteil

Komfort und Sicherheit

- Elektronische Temperaturregelung, exakt digital ablesbar
- freshSense-konstante Temperatur durch intelligente Sensortechnik
- Getrennte Temperaturregelung für Kühl- und Gefrierraum
- Super Kühlen: automatische Deaktivierung
- SuperGefrieren: ja
- Urlaubsschaltung
- Warnsignal Tür offen: akustisch

Kühlteil

- Nutzinhalt Kühlteil: 175 l
- 4 Abstellflächen aus Sicherheitsglas (3 höhenverstellbar), davon 1 x varioShelf teilbar und unterschiebbar, 1 x easyAccess shelf, ausziehbar
- 3 Türabsteller, davon 1 Butter-/Käsefach

Frischhaltesystem

- 1 hyperFresh premium 0°C Box mit Feuchterege­lung - hält Obst und Gemüse bis zu 3x länger frisch

Gefrierteil

- Nutzinhalt Gefrierteil: 62 l
- Gefriervermögen (kg/24h): 4.6
- Lagerzeit bei Störung : 14 h
- lowFrost - geringere Eisbildung, schnelleres Abtauen
- Vario Zone - herausnehmbare Sicherheitsglasplatten für extra viel Platz!
- 2 transparente Gefriergut-Schubladen, davon 1 BigBox

Masse

- Gerätemasse (H x B x T): 177.2 cm x 55.8 cm x 54.5 cm
- Nischenmasse (H x B x T): 177.5 cm x 56.0 cm x 55.0 cm

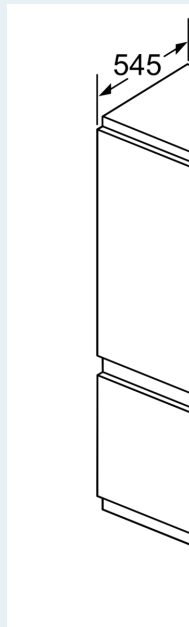
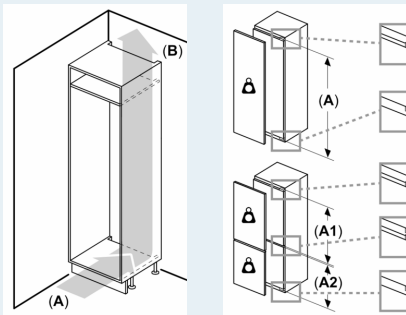
Technische Informationen

- Türanschlag rechts, wechselbar
- Anschlusswert: 90 W
- 220 - 240 V

Zubehör

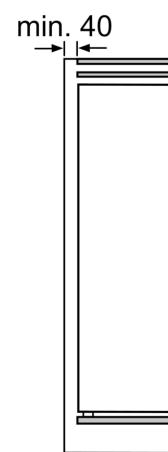
- 3 x Eierablage, 1 x Eisdübel, 1 x Flaschenkamm in Türabsteller

**iQ700,
Einbau-Kühl-Gefrier-Kombination
mit Gefrierbereich unten, 177.2 x
55.8 cm, Flachscharnier
KI87FPFE0**



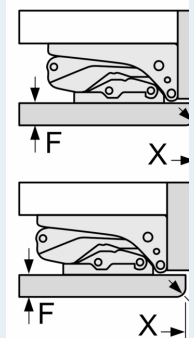
Luftaustritt
min. 200 cm²

Belüftung
im Sockel
min. 200 cm²



Die angegebene
Türfuge

Masse in mm
Empfehlung



Die in der Tal
sind einzuhalten
Öffnung der C
und Beschäd
vermeiden.