

**iQ700,  
Einbau-Kühl-Gefrier-Kombination  
mit Gefrierbereich unten, 177.2 x  
55.8 cm, Flachscharnier mit  
Softeinzug  
KI87FHDD0Y**



**Sonderzubehör**

KSGGZM00 Butterdose

Premium Kühl-Gefrierschrank mit hyperFresh premium 0°C mit separatem LED Licht für bis zu 3x länger frische Lebensmittel.

- ✓ hyperFresh Premium 0°C: optimale Lagerung für frische Lebensmittel.
- ✓ lowFrost: spare Energie und Aufwand beim Abtauen durch weniger Eisbildung.
- ✓ bigBox: zusätzlicher Platz für grosses Gefriergut.
- ✓ SoftClosing Door: Tür schliesst automatisch und sanft ab einem Öffnungswinkel von 20°.
- ✓ bottleRack: Flaschen sicher und griffbereit aufbewahren.

**Ausstattung**

**Technische Daten**

Energieeffizienzklasse: .....	D
Durchschnittlicher Energieverbrauch in Kilowattstunden pro Jahr (kWh/a): .....	185 kWh/annum
Summe der Volumen der Tiefkühlfächer: .....	62 l
Summe der Volumen der Kaltlagerfächer: .....	175 l
Luftschallemissionen: .....	34 dB(A) re 1 pW
Luftschallemissionsklasse: .....	B
Bauform: .....	Einbau
Dekorrahmen/ - platte: .....	Nicht enthalten
Höhe: .....	1772 mm
Gerätebreite: .....	558 mm
Tiefe: .....	545 mm
Min. Nischenmaße für Installation (H x B x T): ...	1775.0 x 560 x 550 mm
Nettogewicht: .....	70.6 kg
Anschlusswert: .....	90 W
Absicherung: .....	10 A
Türanschlag: .....	Rechts wechselbar
Spannung: .....	220-240 V
Frequenz: .....	50 Hz
Länge Netzkabel: .....	230.0 cm
Anzahl Verdichter: .....	1
Anzahl unabhängiger Kühlkreisläufe: .....	2
Innenlüfter: .....	Nein
Scharniere wechselbar: .....	Ja
Anzahl verstellbarer Ablagen-Kühlteil (Stck): .....	3
Flaschenregale: .....	Ja
Frostfree System: .....	Nein
Gerätetyp: .....	Vollintegrierbar



## iQ700, Einbau-Kühl-Gefrier-Kombination mit Gefrierbereich unten, 177.2 x 55.8 cm, Flachscharnier mit Softeinzug KI87FHDD0Y

### Ausstattung

- easy Installation

#### Leistung und Verbrauch

- Energieeffizienzklasse: D
- Nutzinhalt gesamt: 237 l
- Nutzinhalt Kühlteil: 175 l
- Nutzinhalt Gefrierteil: 62 l
- Gefriervermögen (kg/24h): 5
- Jährlicher Energieverbrauch (kWh)<sup>1</sup>: 185
- Klimaklasse: SN-ST
- SuperGefrieren: ja
- Geräusch: 34 dB
- Lagerzeit bei Störung : 15 h

#### Design

- LED mit Soft Start im Kühlteil

#### Komfort und Sicherheit

- Home Connect: HomeConnect-fähig über WLAN
- Elektronische Temperaturregelung, exakt digital ablesbar
- freshSense-konstante Temperatur durch intelligente Sensortechnik
- Getrennte Temperaturregelung für Kühl- und Gefrierraum
- Super Kühlen: automatische Deaktivierung
- Urlaubsschaltung
- Warnsignal Tür offen: akustisch

#### Kühlteil

- 4 Abstellflächen aus Sicherheitsglas (3 höhenverstellbar), davon 1 x varioShelf teilbar und unterschiebbar, 1 x easyAccess shelf, ausziehbar
- Verchromter Flaschenrost
- 3 Türabsteller, davon 1 Butter-/Käsefach

#### Frischhaltesystem

- 1 hyperFresh premium 0°C Box mit Feuchteregeleung - hält Obst und Gemüse bis zu 3x länger frisch

#### Gefrierteil

- lowFrost - geringere Eisbildung, schnelleres Abtauen
- Vario Zone - herausnehmbare Sicherheitsglasplatten für extra viel Platz!
- 2 transparente Gefriergut-Schubladen, davon 1 BigBox

#### Masse

- Gerätemasse ( H x B x T): 177.2 cm x 55.8 cm x 54.5 cm
- Nischenmasse (H x B x T): 177.5 cm x 56.0 cm x 55.0 cm

#### Technische Informationen

- Türanschlag links, wechselbar
- Anschlusswert: 90 W

- 220 - 240 V

#### Zubehör

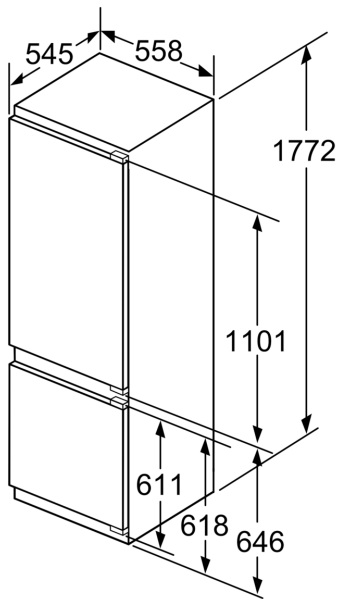
- 3 x Eierablage, 1 x Eiswürfelschale, 1 x Flaschenkamm in Türabsteller

#### Länderspezifische Optionen

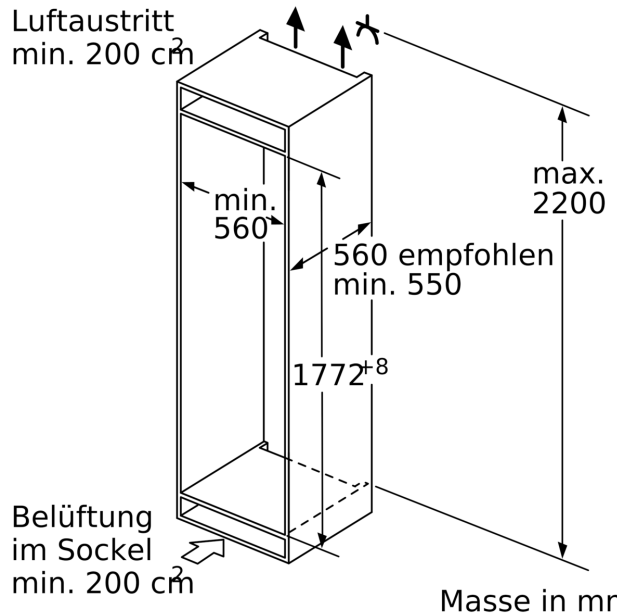
- <sup>1</sup>Auf Basis der Ergebnisse der Normprüfung über 24 Std. Tatsächlicher Verbrauch abhängig von Nutzung/Standort des Geräts.

**iQ700,  
Einbau-Kühl-Gefrier-Kombination  
mit Gefrierbereich unten, 177.2 x  
55.8 cm, Flachscharnier mit  
Softeinzug  
KI87FHDD0Y**

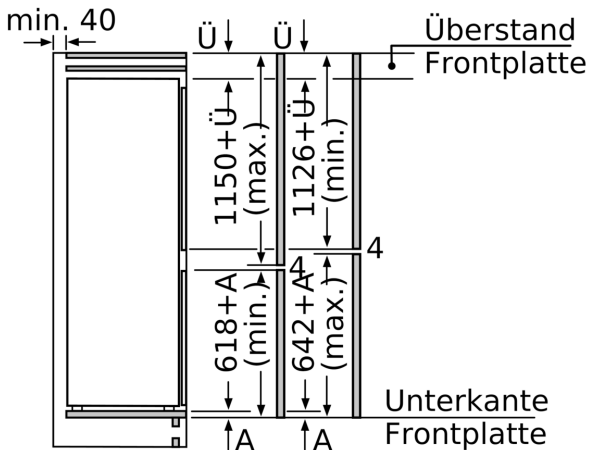
Maßzeichnungen



Masse in mm



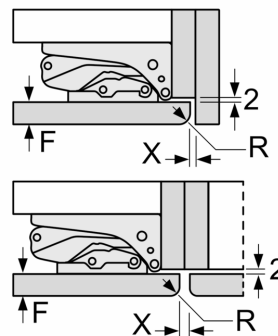
Masse in mm



Die angegebenen Möbeltürmasse gelten für eine Türfuge von 4 mm.

Masse in mm

Masse in mm  
Empfehlung Spaltmasse für Flachscharnier



F	R	X
16-19	0-3	2,5
20	0-1	3
	2-3	2,5
21	0-1	3
	2-3	2,5
22	0	4
	1	3,5
	2-3	3

Die in der Tabelle empfohlenen Spaltmasse sind einzuhalten, um eine kollisionsfreie Öffnung der Gerätetüre zu gewährleisten und Beschädigungen am Küchenmöbel zu vermeiden.