

iQ500, Einbau-Kühl-Gefrier-Kombination mit Gefrierbereich unten, 177.2 x 55.8 cm KI86SHD40



A+++



coolEfficiency Einbau-Kühl-Gefrier-Kombination mit hyperFresh plus <math>\leq 0^{\circ}\text{C}> Box für bis zu 2 mal länger frisches Obst und Gemüse sowie Home Connect: Steuerung und Zugriff auf Ihren Kühlschrank, egal wo Sie gerade sind – mit der einfach zu bedienenden Home Connect App.

- ✓ Storage Guide: So finden Sie für jedes Lebensmittel den besten Platz.
- ✓ Die hyperFresh plus Box mit Feuchteregulierung hält Obst und Gemüse bis zu 2x länger frisch.
- ✓ Geringere Eisbildung und schnelleres Abtauen durch lowFrost.
- ✓ Home Connect: Steuerung und Zugriff auf Ihren Kühlschrank, egal wo Sie gerade sind – mit der einfach zu bedienenden Home Connect App
- ✓ Die LED-Beleuchtung leuchtet den Innenraum gleichmässig und brillant aus, ohne zu blenden.

Ausstattung

Technische Daten

Bauform : Eingebaut
 Dekorrahmen/ - platte : Nicht möglich
 Gerätebreite (mm) : 558
 Gerätetiefe (mm) : 545
 Nischenmaße (H x B x T) (mm) : 1775.0 x 560 x 550
 Nettogewicht (kg) : 71.887
 Anschlusswert (W) : 120
 Absicherung (A) : 10
 Türanschlag : rechts wechselbar
 Spannung (V) : 220-240
 Frequenz (Hz) : 50
 Approbationszertifikate : CE, VDE
 Länge Netzkabel (cm) : 230
 Lagerung bei Stromausfall (h) : 31
 Anzahl Verdichter : 1
 Anzahl unabhängiger Kühlkreisläufe : 2
 Innenlüfter : Ja
 Scharniere wechselbar : Ja
 Anzahl verstellbarer Ablagen-Kühlteil (Stck) : 4
 Flaschenregale : Nein
 EAN-Nummer : 4242003717431
 Marke : Siemens
 Internationale Bestellbezeichnung : KI86SHD40
 Jährlicher Energieverbrauch (kWh/annum) (2010/30/EC) : 151.00
 Nettofassungsvermögen Kühlteil (l) - neu (2010/30/EC) : 186
 Nettofassungsvermögen Gefrierenteil (l) - neu (2010/30/EC) : 74
 Frostfree System : Nein
 Gefrierleistung (kg/24h) - neu (2010/30/EC) : 10
 Klimaklasse : SN-T
 Schallleistung (dB(A) re 1 pW) : 38
 Art der Installation : Vollintegrierbar

Integriertes Zubehör

- 2 x Kälteakku
- 2 x Eierablage
- 1 x Eiswürfelschale



**iQ500, Einbau-Kühl-Gefrier-
Kombination mit Gefrierbereich unten,
177.2 x 55.8 cm
KI86SHD40**

Ausstattung

Leistung und Verbrauch

- Energie-Effizienz-Klasse: A+++
- Nutzinhalt gesamt: 260 l
- Geräuschwert: 38 dB(A) re 1 pW
- Klimaklasse: SN-T

Design

- LED-Beleuchtung im Kühlteil

Komfort und Sicherheit

- Home Connect: HomeConnect-fähig über WLAN
- Elektronische Temperaturregelung, exakt digital ablesbar
- freshSense-konstante Temperatur durch intelligente Sensortechnik
- Getrennte Temperaturregelung für Kühl- und Gefrierraum
- Optisches und akustisches Warnsystem bei Temperaturanstieg, mit Memory-Funktion
- Warnsignal Tür offen: akustisch
- Super Kühlen: automatische Deaktivierung
- Super Gefrieren: manuelle Aktivierung
- Urlaubsschaltung
-

Kühlteil

- Kühlraum: 186 l Nutzinhalt
- Power Ventilation mit AirFreshFilter mit AntiBacteria
- 5 Abstellflächen aus Sicherheitsglas (4 höhenverstellbar), davon 1 x varioShelf teilbar und unterschiebbar, 1 x easyAccess shelf, ausziehbar
- 5 Türabsteller, davon 1x Butter-/ Käsefach

Frischhaltesystem

- 1 hyperFresh plus Box mit Feuchteregelung - hält Obst und Gemüse bis zu 2x länger frisch
-

Gefrierteil

- ****-Gefrierraum: 74 l Nutzinhalt
- Gefriervermögen: 10 kg in 24 Std.
- lowFrost - geringere Eisbildung, schnelleres Abtauen
- 3 transparente Gefriergut-Schubladen, davon 1 BigBox
- Vario Zone - herausnehmbare Sicherheitsglasplatten für extra viel Platz!
- Gefriergut-Kalender

Zubehör

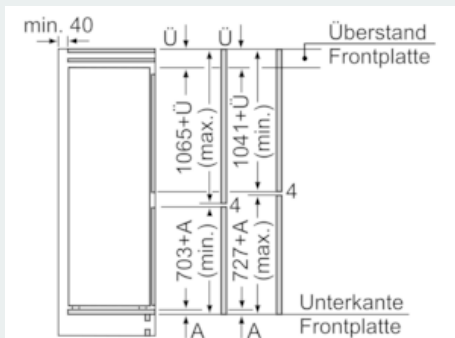
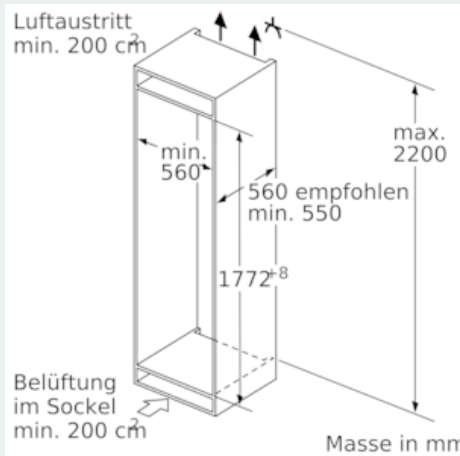
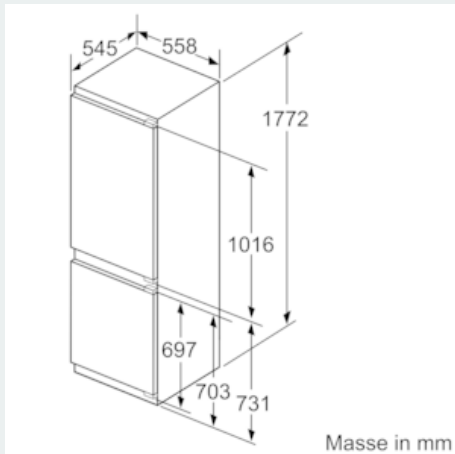
- 2 x Kälteakku, 2 x Eierablage, 1 x Eiswürfelschale

Technische Informationen

- Integrierbar Flachscharnier-Technik, softClose mit Türdämpfung
- easy Installation
- Türanschlag rechts, wechselbar
-
- Türanschlag rechts
- Nischenmasse (H x B x T): 177.5 cm x 56.0 cm x 55.0 cm
- ¹Auf Basis der Ergebnisse der Normprüfung über 24 Std. Tatsächlicher Verbrauch abhängig von Nutzung/Standort des Geräts.

**iQ500, Einbau-Kühl-Gefrier-Kombination mit Gefrierbereich unten, 177.2 x 55.8 cm
KI86SHD40**

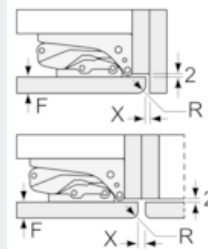
Maßzeichnungen



Die angegebenen Möbeltürmasse gelten für eine Türfuge von 4 mm.

Masse in mm

Masse in mm
Empfehlung Spaltmasse für Flachscharnier



F	R	X
16-19	0-3	2,5
20	0-1	3
	2-3	2,5
21	0-1	3
	2-3	2,5
22	0	4
	1	3,5
	2-3	3

Die in der Tabelle empfohlenen Spaltmasse sind einzuhalten, um eine kollisionsfreie Öffnung der Gerätetüre zu gewährleisten und Beschädigungen am Küchenmöbel zu vermeiden.