

**iQ700,  
Einbau-Kühl-Gefrier-Kombination  
mit Gefrierbereich unten, 177.2 x  
55.8 cm, Flachscharnier  
KI84FPFE0**



Premium Kühl-Gefrierschrank mit hyperFresh premium 0°C mit separatem LED Licht für bis zu 3x länger frische Lebensmittel.

- ✓ hyperFresh Premium 0°C: optimale Lagerung für frische Lebensmittel.
- ✓ lowFrost: spare Energie und Aufwand beim Abtauen durch weniger Eisbildung.
- ✓ LED-Beleuchtung – gleichmässig und bis in die kleinste Külschrankecke, damit Sie immer alles finden.
- ✓ bigBox: zusätzlicher Platz für grosses Gefriergut.
- ✓ superCooling: Senkt die Temperatur für eine bestimmte Zeit, um frische Lebensmittel schnell herunterzukühlen.

### Ausstattung

#### Technische Daten

Energieeffizienzklasse: .....	E
Durchschnittlicher Energieverbrauch in Kilowattstunden pro Jahr (kWh/a): .....	244 kWh/annum
Summe der Volumen der Tiefkühlfächer: .....	75 l
Summe der Volumen der Kaltlagerfächer: .....	158 l
Luftschallemissionen: .....	34 dB(A) re 1 pW
Luftschallemissionsklasse: .....	B
Bauform: .....	Einbau
Dekorrahmen/ - platte: .....	Nicht enthalten
Höhe: .....	1772 mm
Gerätebreite: .....	558 mm
Tiefe: .....	545 mm
Min. Nischenmaße für Installation (H x B x T): ...	1775.0 x 560 x 550 mm
Nettogewicht: .....	69.0 kg
Anschlusswert: .....	90 W
Absicherung: .....	10 A
Türanschlag: .....	Rechts wechselbar
Spannung: .....	220-240 V
Frequenz: .....	50 Hz
Länge Netzkabel: .....	230.0 cm
Anzahl Verdichter: .....	1
Anzahl unabhängiger Kühlkreisläufe: .....	2
Innenlüfter: .....	Nein
Scharniere wechselbar: .....	Ja
Anzahl verstellbarer Ablagen-Kühlteil (Stck): .....	2
Flaschenregale: .....	Nein
Frostfree System: .....	Nein
Gerätetyp: .....	Vollintegrierbar



### Sonderzubehör

KS10Z020	Flaschenablage
KSGGZM00	Butterdose

## iQ700, Einbau-Kühl-Gefrier-Kombination mit Gefrierbereich unten, 177.2 x 55.8 cm, Flachscharnier KI84FPFE0

### Ausstattung

- easy Installation

#### Leistung und Verbrauch

- Energieeffizienzklasse: E
- Nutzinhalt gesamt: 233 l
- Nutzinhalt Kühlteil: 158 l
- Nutzinhalt Gefrierenteil: 75 l
- Gefriervermögen (kg/24h): 5.2
- Jährlicher Energieverbrauch (kWh)<sup>1</sup>: 244
- Klimaklasse: SN-ST
- Geräusch: 34 dB
- Lagerzeit bei Störung: 10 h

#### Design

- LED-Beleuchtung im Kühlteil

#### Komfort und Sicherheit

- lowFrost - geringere Eisbildung, schnelleres Abtauen
- Elektronische Temperaturregelung, exakt digital ablesbar
- freshSense-konstante Temperatur durch intelligente Sensortechnik
- Getrennte Temperaturregelung für Kühl- und Gefrierraum
- Super Kühlen: automatische Deaktivierung
- SuperGefrieren: ja
- Urlaubsschaltung
- Warnsignal Tür offen: akustisch

#### Kühlteil

- 3 Abstellflächen aus Sicherheitsglas (2 höhenverstellbar), davon 1 x varioShelf teilbar und unterschiebbar
- 2 Türabsteller, davon 1 Butter-/ Käsefach

#### Frischhaltesystem

- 1 hyperFresh premium 0°C Box mit Feuchterege- lung - hält Obst und Gemüse bis zu 3x länger frisch

#### Gefrierenteil

- Vario Zone - herausnehmbare Sicherheitsglasplatten für extra viel Platz!
- 3 transparente Gefriergut-Schubladen, davon 1 BigBox

#### Masse

- Gerätemasse (H x B x T): 177.2 cm x 55.8 cm x 54.5 cm
- Nischenmasse (H x B x T): 177.5 cm x 56.0 cm x 55.0 cm

#### Technische Informationen

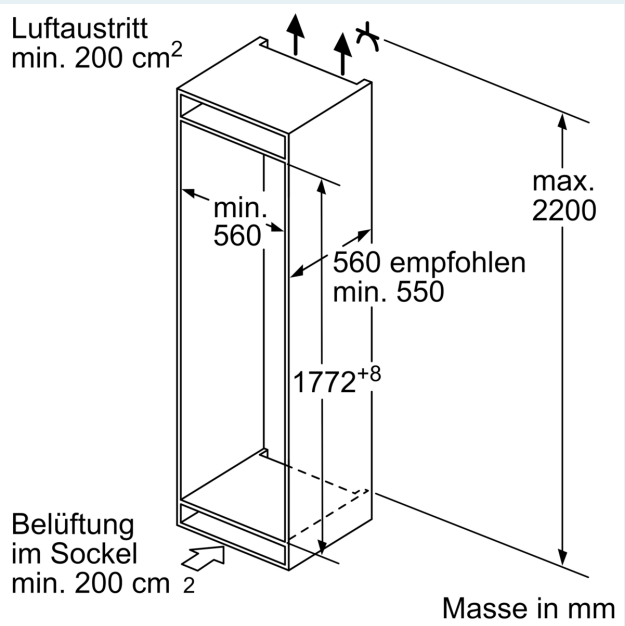
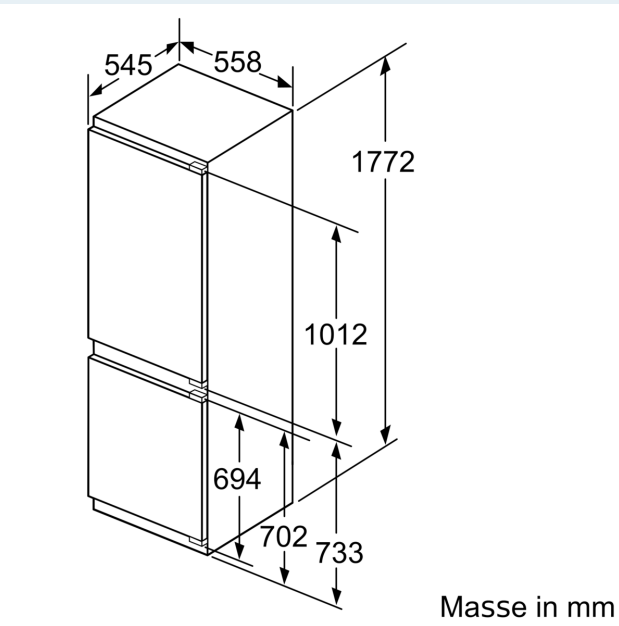
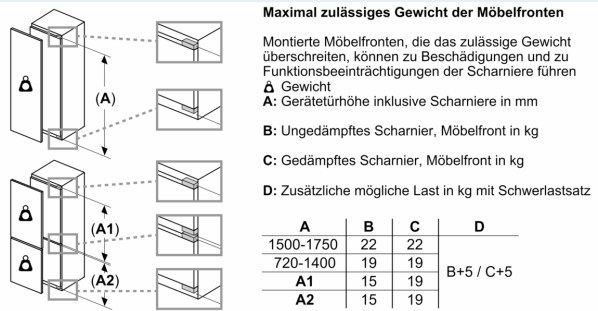
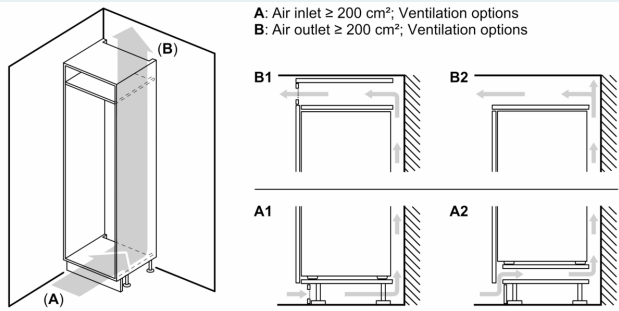
- Türanschlag links, wechselbar
- Anschlusswert: 90 W
- 220 - 240 V

#### Zubehör

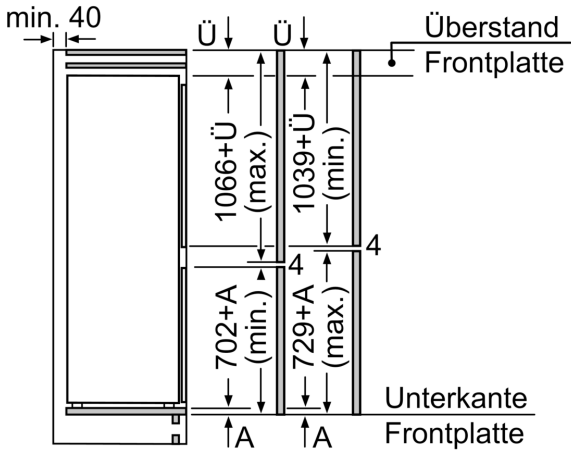
- 1 x Flaschenkamm in Türabsteller, 3 x Eierablage, 1 x Eiwürfelschale

**iQ700,  
Einbau-Kühl-Gefrier-Kombination  
mit Gefrierbereich unten, 177.2 x  
55.8 cm, Flachscharnier  
KI84FPFE0**

Maßzeichnungen



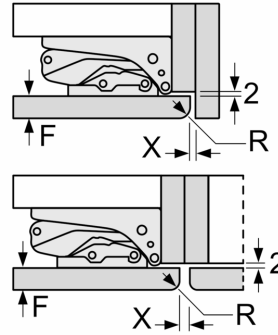
Maßzeichnungen



Die angegebenen Möbeltürmasse gelten für eine Türfuge von 4 mm.

Masse in mm

Masse in mm  
Empfehlung Spaltmasse für Flachscharnier



F	R	X
16-19	0-3	2,5
20	0-1	3
	2-3	2,5
21	0-1	3
	2-3	2,5
22	0	4
	1	3,5
	2-3	3

Die in der Tabelle empfohlenen Spaltmasse sind einzuhalten, um eine kollisionsfreie Öffnung der Gerätetüre zu gewährleisten und Beschädigungen am Küchenmöbel zu vermeiden.