

iQ500, Einbau-Kühlschrank mit Gefrierfach, 177.5 x 56 cm, Flachscharnier mit Softeinzug KI82LADD0H



Integriertes Zubehör	
3 x Eierablage, 1 x Eiwürfelschale, 1 x Schwerlastsatz	
Sonderzubehör	
KSGGZM00	Butterdose

Einbaukühlschrank mit temperaturgeregeltem **** Gefrierfach, heller LED-Beleuchtung, sanft schliessenden Türen und hyperFresh 0°C-Schubladen für optimale Lagerung.

- ✓ hyperFresh 0°C: mehr Platz für Obst und Gemüse. Und eine besonders kalte Umgebung für Fisch und Fleisch.
- ✓ LED-Beleuchtung – gleichmässig und bis in die kleinste Kühlschrankecke, damit Sie immer alles finden.
- ✓ superCooling: Senkt die Temperatur für eine bestimmte Zeit, um frische Lebensmittel schnell herunterzukühlen.
- ✓ bottleRack: Flaschen sicher und griffbereit aufbewahren.
- ✓ SoftClosing Door: Tür schliesst automatisch und sanft ab einem Öffnungswinkel von 20°.

Ausstattung	
Technische Daten	
Energieeffizienzklasse:	D
Durchschnittlicher Energieverbrauch in Kilowattstunden pro Jahr (kWh/a):	142 kWh/annum
Summe der Volumen der Tiefkühlfächer:	34 l
Summe der Volumen der Kaltlagerfächer:	246 l
Luftschallemissionen:	34 dB(A) re 1 pW
Luftschallemissionsklasse:	B
Bauform:	Einbau
Dekorrahmen/ -platte:	Nicht enthalten
Höhe:	1772 mm
Gerätebreite:	558 mm
Tiefe:	548 mm
Min. Nischenmaße für Installation (H x B x T): ...	1775.0 x 560 x 550 mm
Nettogewicht:	58.4 kg
Absicherung:	10 A
Türanschlag:	Rechts wechselbar
Spannung:	220-240 V
Frequenz:	50 Hz
Länge Netzkabel:	230.0 cm
Anzahl Verdichter:	1
Anzahl unabhängiger Kühlkreisläufe:	1
Innenlüfter:	Ja
Scharniere wechselbar:	Ja
Anzahl verstellbarer Ablagen-Kühlteil (Stck):	3
Flaschenregale:	Ja
EAN-Nummer:	4242003933145
Marke:	Siemens
Internationale Bestellbezeichnung:	KI82LADD0H
Gerätetyp:	Kühlschrank
Frostfree System:	Nein
Gerätetyp:	Vollintegrierbar
Mitgeliefertes Zubehör:	3 x Eierablage, 1 x Eiwürfelschale, 1 x Schwerlastsatz



iQ500, Einbau-Kühlschrank mit Gefrierfach, 177.5 x 56 cm, Flachscharnier mit Softeinzug KI82LADD0H

Ausstattung

Leistung und Verbrauch

- Energieeffizienzklasse: D
- Nutzinhalt gesamt: 280 l
- Jährlicher Energieverbrauch (kWh)¹: 142
- Geräusch: 34 dB

Design

- LED-Beleuchtung im Kühlteil
- Einbau-Kühlautomat

Komfort und Sicherheit

- SuperGefrieren: ja
- Elektronische Temperaturregelung über LED ablesbar
- 1 Kompressor / 1 Kältekreislauf
- Super Kühlen: automatische Deaktivierung
- Warnsignal Tür offen: optisch und akustisch
- Abtau-Automatik im Kühlteil

Kühlteil

- Nutzinhalt Kühlteil: 246 l
- 6 Abstellflächen aus Sicherheitsglas, davon 3 höhenverstellbar, sowie ein flexShelf
- 5 Türabsteller
- Verchromter Flaschenrost

Frischhaltesystem

- 1 hyperFresh Box mit Feuchteregelung - hält Obst und Gemüse länger frisch
- 1 Fresh Box

Gefrierfach

- Nutzinhalt Gefrierfach: 34 l
- Gefriervermögen (kg/24h): 2.5
- Lagerzeit bei Störung: 18 h
- Pizza-gerechtes Gefrierfach
- 1 Gefrierfach mit Klappe
- keine

Masse

- Gerätemasse (H x B x T): 177.2 cm x 55.8 cm x 54.8 cm
- Nischenmasse (H x B x T): 177.5 cm x 56.0 cm x 55.0 cm

Technische Informationen

- Türanschlag links, wechselbar
- Höhenverstellbare Füße vorne, Rollen hinten
- Länge des Anschlusskabel: 230 cm
- Klimaklasse: SN-ST
- 220 - 240 V

Zubehör

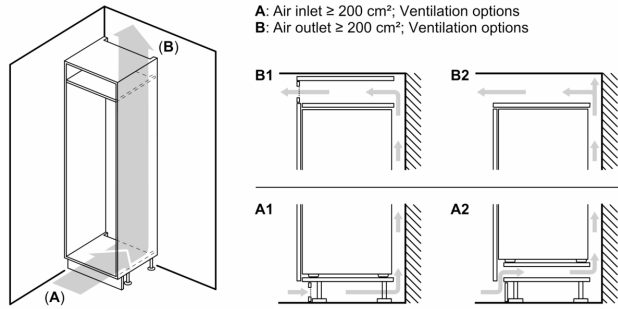
- 1 x Schwerlastsatz, 3 x Eierablage, 1 x Eiswürfelschale

Länderspezifische Optionen

- ¹Auf Basis der Ergebnisse der Normprüfung über 24 Std. Tatsächlicher Verbrauch abhängig von Nutzung/Standort des Geräts.

iQ500, Einbau-Kühlschrank mit Gefrierfach, 177.5 x 56 cm, Flachscharnier mit Softeinzug KI82LADD0H

Maßzeichnungen



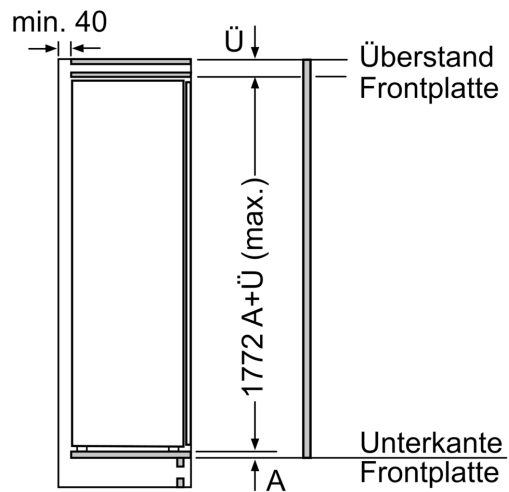
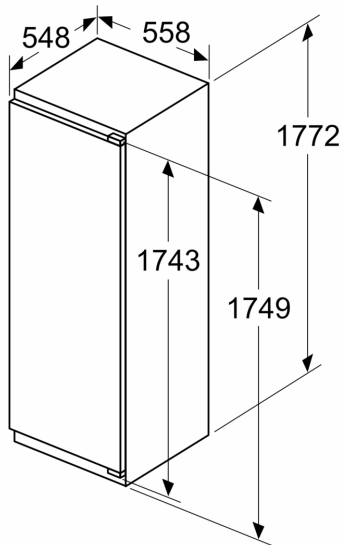
Maximal zulässiges Gewicht der Möbelfronten

Montierte Möbelfronten, die das zulässige Gewicht überschreiten, können zu Beschädigungen und zu Funktionsbeeinträchtigungen der Scharniere führen

Δ Gewicht
 A: Gerätürhöhe inklusive Scharniere in mm
 B: Ungedämpftes Scharnier, Möbelfront in kg
 C: Gedämpftes Scharnier, Möbelfront in kg
 D: Zusätzliche mögliche Last in kg mit Schwerlastsatz

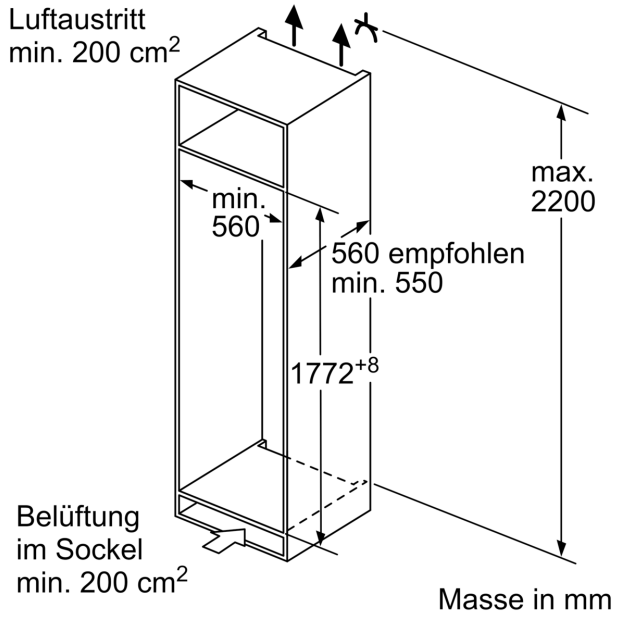
A	B	C	D
1500-1750	22	22	
720-1400	19	19	B+5 / C+5
A1	15	19	
A2	15	19	

Maße in mm

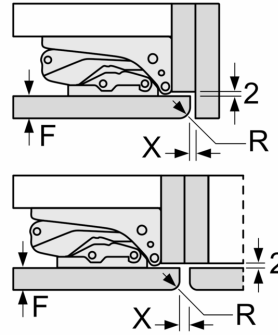


Masse in mm

Maßzeichnungen



Masse in mm
Empfehlung Spaltmasse für Flachscharnier



F	R	X
16-19	0-3	2,5
20	0-1	3
	2-3	2,5
21	0-1	3
	2-3	2,5
22	0	4
	1	3,5
	2-3	3

Die in der Tabelle empfohlenen Spaltmasse sind einzuhalten, um eine kollisionsfreie Öffnung der Gerätetüre zu gewährleisten und Beschädigungen am Küchenmöbel zu vermeiden.