

iQ500, Einbau-Kühlschrank, 177.5 x 56 cm, Flachscharnier mit Softeinzug KI81RADE0H



Integriertes Zubehör	
3 x Eierablage	
Sonderzubehör	
KSOBZS00	Schwerlastsatz
KS10Z020	Flaschenablage
KSGGZM00	Butterdose

coolEfficiency Einbau-Kühlschrank mit hyperFresh plus Box für bis zu 2 mal längere Frische bei Obst und Gemüse und flexiblen varioShelf.

- ✓ Die hyperFresh plus Box mit Feuchteregulierung hält Obst und Gemüse bis zu 2x länger frisch.
- ✓ LED-Beleuchtung – gleichmässig und bis in die kleinste Kühlschrankecke, damit Sie immer alles finden.
- ✓ superCooling: Senkt die Temperatur für eine bestimmte Zeit, um frische Lebensmittel schnell herunterzukühlen.
- ✓ Je nach Platzbedarf läßt sich die zweigeteilte Abstellfläche, varioShelf hintereinander oder untereinander platzieren.

Ausstattung

Technische Daten	
Energieeffizienzklasse:	E
Durchschnittlicher Energieverbrauch in Kilowattstunden pro Jahr (kWh/a):	115 kWh/annum
Summe der Volumen der Tiefkühlfächer:	0 l
Summe der Volumen der Kaltlagerfächer:	319 l
Luftschallemissionen:	37 dB(A) re 1 pW
Luftschallemissionsklasse:	C
Bauform:	Einbau
Dekorrahmen/ - platte:	Nicht enthalten
Höhe:	1772 mm
Gerätebreite:	558 mm
Tiefe:	545 mm
Min. Nischenmaße für Installation (H x B x T):	... 1775.0 x 560 x 550 mm
Nettogewicht:	62.1 kg
Anschlusswert:	90 W
Absicherung:	10 A
Türanschlag:	Rechts wechselbar
Spannung:	220-240 V
Frequenz:	50 Hz
Länge Netzkabel:	230.0 cm
Anzahl Verdichter:	1
Anzahl unabhängiger Kühlkreisläufe:	1
Innenlüfter:	Ja
Scharniere wechselbar:	Ja
Anzahl verstellbarer Ablagen-Kühlteil (Stck):	6
Flaschenregale:	Ja
EAN-Nummer:	4242003884508
Marke:	Siemens
Internationale Bestellbezeichnung:	KI81RADE0H
Gerätetyp:	Kühlschrank
Frostfree System:	Nein
Gerätetyp:	Vollintegrierbar
Mitgeliefertes Zubehör:	3 x Eierablage



iQ500, Einbau-Kühlschrank, 177.5 x 56 cm, Flachscharnier mit Softeinzug KI81RADE0H

Ausstattung

Leistung und Verbrauch

- Nutzinhalt gesamt: 319 l
- Jährlicher Energieverbrauch (kWh)¹: 115
- Klimaklasse: SN-ST
- Geräusch: 37 dB

Design

- LED-Beleuchtung

Komfort und Sicherheit

- Elektronische Temperaturregelung digital ablesbar
- freshSense-konstante Temperatur durch intelligente Sensortechnik
- Abtau-Automatik im Kühlteil
- Super Kühlen: automatische Deaktivierung
- Warnsignal Tür offen: akustisch

Kühlteil

- Nutzinhalt Kühlteil: 319 l
- 7 Abstellflächen aus Sicherheitsglas (6 höhenverstellbar), davon 1 x varioShelf teilbar und unterschiebbar, 2 EasyAccess Shelf, ausziehbar
- 6 Türabsteller, davon 1 Butter-/Käsefach

Frischhaltesystem

- 1 hyperFresh plus Box mit Feuchteregelung auf Teleskopschienen - hält Obst und Gemüse bis zu 2x länger frisch
- 1 Fresh Box auf Teleskopschienen

Masse

- Gerätemasse (H x B x T): 177.2 cm x 55.8 cm x 54.5 cm
- Nischenmasse (H x B x T): 177.5 cm x 56.0 cm x 55.0 cm

Technische Informationen

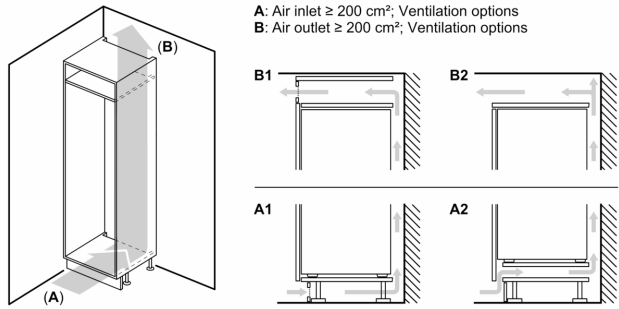
- Türanschlag rechts, wechselbar
- Anschlusswert: 90 W
- 220 - 240 V

Zubehör

- 3 x Eierablage

iQ500, Einbau-Kühlschrank, 177.5 x 56 cm, Flachscharnier mit Softeinzug
KI81RADE0H

Maßzeichnungen



Maximal zulässiges Gewicht der Möbelfronten

Montierte Möbelfronten, die das zulässige Gewicht überschreiten, können zu Beschädigungen und zu Funktionsbeeinträchtigungen der Scharniere führen

Δ Gewicht

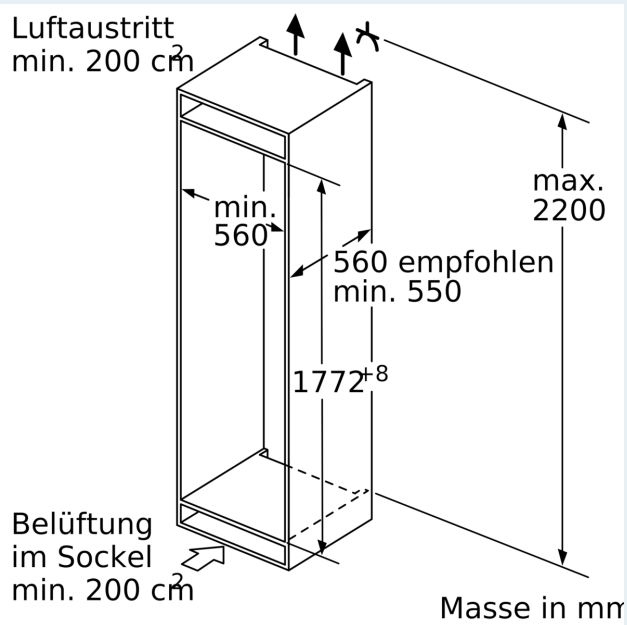
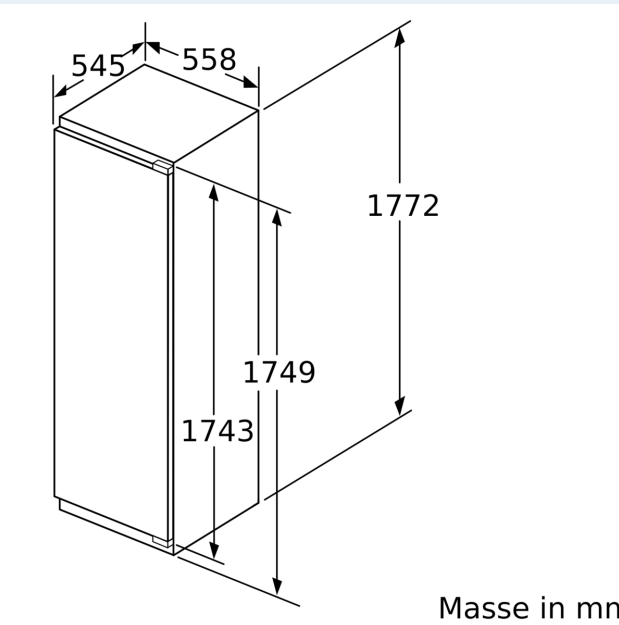
A: Gerätetürhöhe inklusive Scharniere in mm

B: Ungedämpftes Scharnier, Möbelfront in kg

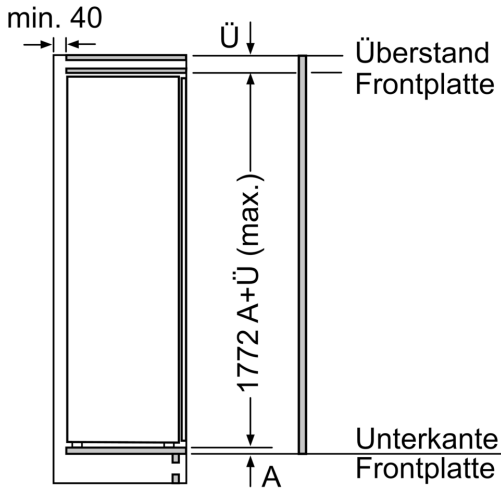
C: Gedämpftes Scharnier, Möbelfront in kg

D: Zusätzliche mögliche Last in kg mit Schwerlastsatz

A	B	C	D
1500-1750	22	22	
720-1400	19	19	B+5 / C+5
A1	15	19	
A2	15	19	

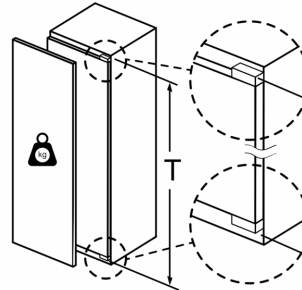


Maßzeichnungen



Masse in mm

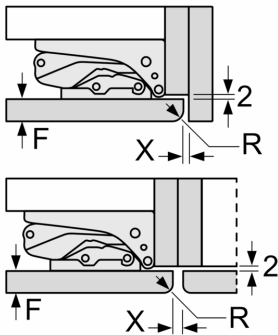
Maximal zulässiges Gewicht der Möbelfronten



Montierte Möbeltüren, die das zulässige Gewicht überschreiten, können zu Beschädigungen und zu Funktionsbeeinträchtigung am Scharnier führen.

T: Gerätetürhöhe inklusive	ungedämpftes Scharnier	gedämpftes Scharnier
Scharniere in mm:	Tür in kg:	Tür in kg:
1500-1750	22	22

Masse in mm Empfehlung Spaltmasse für Flachscharnier



F	R	X
16-19	0-3	2,5
20	0-1	3
	2-3	2,5
21	0-1	3
	2-3	2,5
22	0	4
	1	3,5
	2-3	3

Die in der Tabelle empfohlenen Spaltmasse sind einzuhalten, um eine kollisionsfreie Öffnung der Gerätetüre zu gewährleisten und Beschädigungen am Küchenmöbel zu vermeiden.